

Dubbeldoel-opraapwagen
Mehrzweck-Ladewagen
Multi-purpose-loaderwagen

RAPIDE

520 - 580 - 660 - 780 - 840 - 6600 - 7800 - 8400
(S/W/V)

Onderdelencatalogus
Ersatzteilliste
Spare-parts catalogue



2015

Schuitemaker

Onderdelencatalogus / Spare parts catalogue / Ersatzteilliste

Rapide

520-580N-580T-660-6600-780-7800-840-8400

Version 15.6

BESTELLEN ONDERDELEN / ORDERING SPARE PARTS / BESTELLUNG ERSATZTEILEN

Bestelling

Geel gemarkeerde nummers in de tabellen zijn wijzigingen t.o.v. vorige bouwjaar.

Grijs gemarkeerde nummers in de tabellen zijn slijtdelen. Het wordt aanbevolen deze op voorraad te hebben.

Indien u onderstaande regels opvolgt bij het bestellen van onderdelen, bent u verzekerd van een snelle en juiste levering.

1. Vermeld model bouwjaar en serienummer van de Rapide. Bestellen gaat via e-mail.
2. Vermeld het volledig onderdeelnummer met de omschrijving daarvan.
3. Vermeld de manier van verzending.
4. Het verdient tevens aanbeveling om bij bestelling van wielsonderdelen ook het wielastype op te geven. Dit staat op het typeplaatje van de wielas.

De onderdeelnummers kunt u vinden in de kolom "Artikel nr.". Onderdelen zijn te bestellen bij:

SCHUITEMAKER MACHINES B.V.
Postbus 219 | 7460 AE Rijssen | Nederland
Tel: 0548 - 51 41 25 | Fax: 0548 - 52 13 86
Afd. Spare Parts | e-mail: spareparts@sr-schuitemaker.nl

Ordering

Yellow marked numbers in the table are changes for previous year of construction.

Grey marked numbers in the table are spare parts. It is recommended to have them in stock.

If you follow the guidelines below when ordering spare parts, you will be assured of a fast and correct delivery.

1. State the model, year of construction and serial number of your Rapide and order by e-mail.
2. State the full number of the part and the description.
3. State how the part needs to be despatched.
4. When ordering wheel axle parts, it is also advisable to state the wheel axle type. This can be found on the type plate of the wheel axle.

The numbers of the parts can be found in the column titled "Artikel nr.". Parts can be ordered from:

SCHUITEMAKER MACHINES B.V.
P.O. box 219 | 7460 AE Rijssen | The Netherlands
Tel: +31 - 548 - 51 41 25 | Fax: +31 - 548 - 52 13 86
Department: Spare Parts | e-mail: spareparts@sr-schuitemaker.nl

Bestellung

Gelb markierte Numbers in die Tabelle sind die Änderungen seit letzte Baujahr.

Grau markierte Numbers in die Tabelle sind Verschleißteile. Es wird empfohlen diese auf Lager zu haben.

Wenn Sie die folgende Vorschriften bei der Bestellung von Ersatzteilen beachten, können Sie sicher sein daß die Lieferung korrekt und schnell erfolgt.

1. Geben Sie das Modell, Baujahr und die Seriennummer des Wagens an und bestellen Sie das bitte beim e-mail.
2. Geben Sie die vollständige Ersatzteilnummer und die Benennung des Ersatzteiles an.
3. Geben Sie die Art des Transports an.
4. Wann Sie Ersatzteile für Radachsen bestellen, vermelden Sie bitte den Typ der Achse. Dieser ist angegeben auf dem Typenschild der Achse.

Die Ersatzteilnummern der Teile können in der Spalte mit dem Titel "Artikel nr." gefunden werden. Ersatzteilen können Sie bestellen bei:

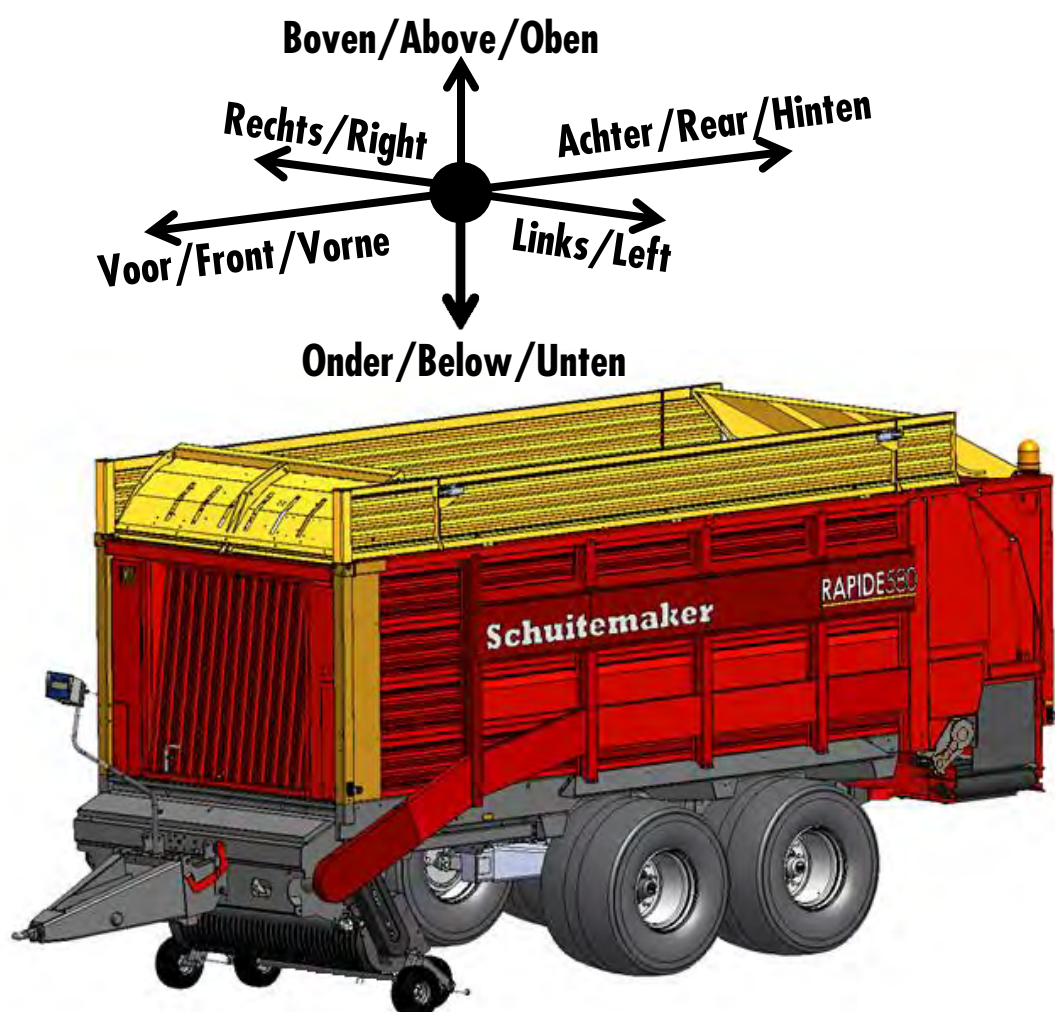
SCHUITEMAKER MACHINES B.V.
Postbus 219 | 7460 AE Rijssen | Niederlande
Tel: +31 - 548 51 41 25 | Fax: +31 - 548 52 13 86
Abteilung: Ersatzteillager | e-mail: spareparts@sr-schuitemaker.nl

WOORD VOORAF/PREFACE/ ZUM VORLIEGENDEN DOKUMENT

Om bestelfouten te voorkomen is de volgende richtingswijze van groot belang. Voor de verwijzingen links, rechts, voor, achter, boven en onder in deze onderdelencatalogus geldt dat deze zijn benoemd wanneer de opraapsnijwagen in rijrichting wordt gezien. Zie ook figuur 1.

To avoid order failures, keep the next way of direction in mind. Phrases to describe a location in respect of the precision chop loader wagon in this spare parts catalogue, such as "at the left", "at the right", "at the front", "at the rear", "at the top" and "at the bottom", refer to the position of the wagon in driving position. See also figuur 1.

Um Bestellungenfehler zu vermeiden muss man die nächste richtungsweise in acht nehmen. Die Angaben links, rechts, vorne, hinten, oben und unten in dieser Ersatzteilliste gelten für den in Fahrtrichtung stehenden Häckselladewagen. Siehe auch Figur 1.



Figuur 1

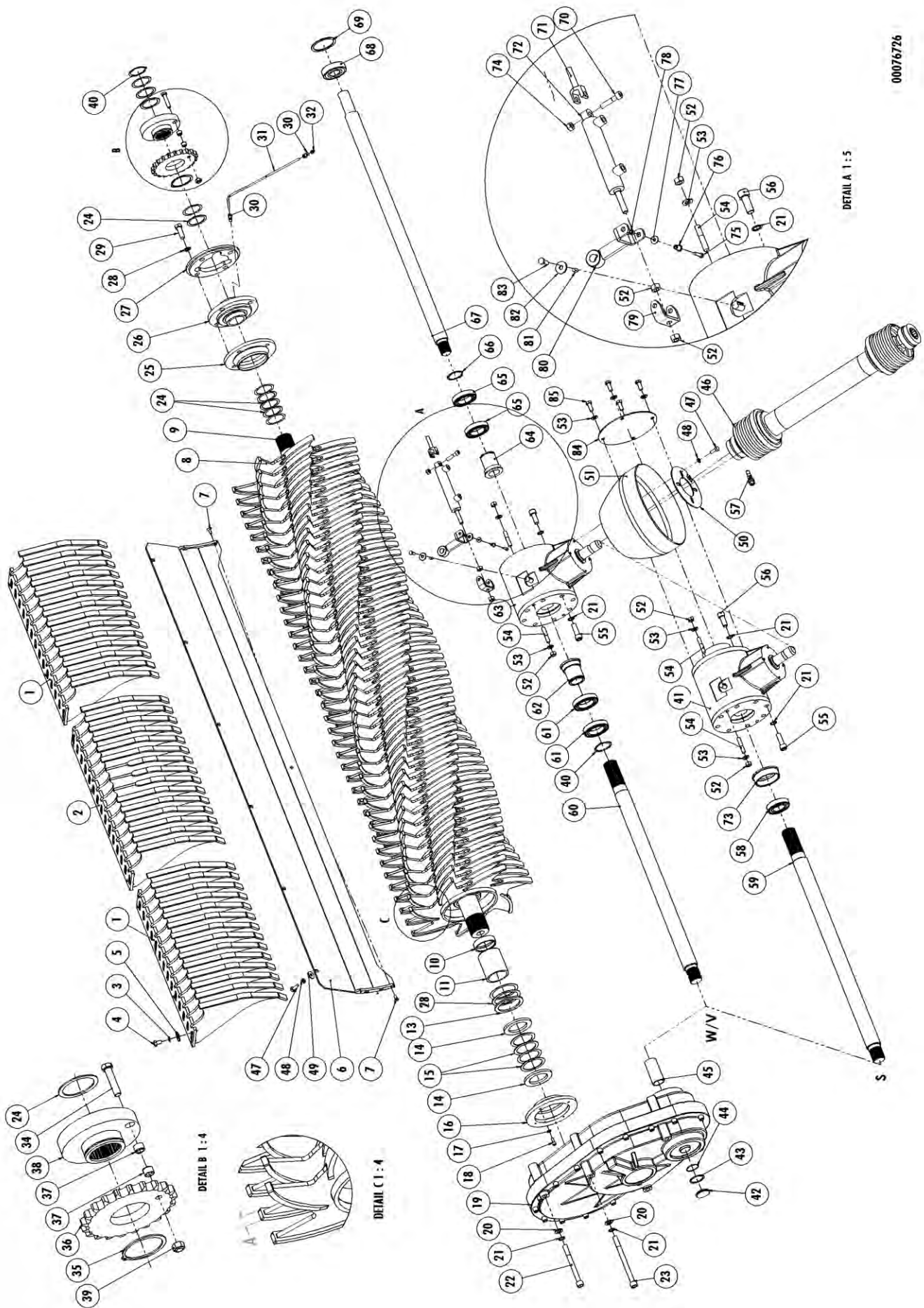
INHOUDSOPGAVE / CONTENTS / INHALT

BESTELLEN ONDERDELEN / ORDERING SPARE PARTS / BESTELLUNG ERSATZTEILEN	3
BESTELLING	3
WOORD VOORAF/PREFACE/ ZUM VORLIEGENDEN DOKUMENT.....	5
INHOUDSOPGAVE / CONTENTS / INHALT	7
1 HOOFDAANDRIJVING / MAIN DRIVE / HAUBTANTRIEB	3
1.1 100-SERIE ALGEMEEN / GENERAL / ALLGEMEIN	3
1.2 100-SERIE HAAKSE AANDRIJVING (S) / ANGLE GEAR (S) / WINKELGETRIEBE (S).....	5
1.3 100-SERIE SCHAKEL AANDRIJVING (W/V) / SWITCHABLE GEAR (W/V) / SCHALTGETRIEBE (W/V)	7
1.4 1000-SERIE ALGEMEEN / GENERAL/ ALLGEMEIN	9
1.5 1000-SERIE HAAKSE AANDRIJVING (S) / ANGLE GEAR (S) / WINKELGETRIEBE (S).....	11
1.6 1000-SERIE SCHAKELBARE AANDRIJVING (W/V) / SWITHCABLE GEAR (W/V) / SCHALTGETRIEBE (W/V)	13
1.7 ROTOROPBOUW/ROTOR BUILD-UP/ROTORAUFBAU RAPIDE 520/580/660/780/840	15
1.8 ROTOROPBOUW/ROTOR BUILD-UP/ROTORAUFBAU RAPIDE 780/840 ALF12	15
1.9 ROTOROPBOUW/ROTOR BUILD-UP/ROTORAUFBAU RAPIDE 1000 SERIE.....	15
1.10 100-SERIE ROTOR TANDWIELKAST / ROTOR GEAR BOX / STIRNRADGETRIEBE	17
1.11 100-SERIE HAAKSE TANDWIELKAST / GEAR BOX / WINKELGETRIEBE	19
1.12 100-SERIE HAAKSE SCHAKELKAST / GEAR BOX / SCHALTGETRIEBE	21
1.13 1000-SERIE ROTOR TANDWIELKAST / ROTOR GEAR BOX / STIRNRADGETRIEBE	23
1.14 1000-SERIE HAAKSE TANDWIELKAST / ANGLE GEARBOX / WINKELGETRIEBE	27
1.15 1000-SERIE HAAKSE SCHAKELKAST / SWITCHABLE GEARBOX / SCHALTGETRIEBE.....	29
1.16 1000-SERIE OPSTEEKKAST / GEAR BOX / SCHALTGETRIEBE	31
1.17 100(O)W/V-SERIE AFTAKASBEVEILIGING / PTO SENSOR / ZAPFWELLE SENSOR.....	33
2 GEDEELDE MESSENBAK / SECTIONAL CUTTERBAR / GETEILTE MESSERBAK	35
3 PICK-UP.....	39
3.1 PICK-UP AANDRIJVING / PICK-UP DRIVE / PICK-UP ANTRIEB	39
3.2 100-SERIE INVOERROL / FEED ROLLER / EINFUHRROLLE	43
3.3 1000-SERIE INVOERROL / FEED ROLLER / EINFUHRROLLE	45
3.4 100 SERIE KORTGEWASROL / SHORT CROP ROLL / KURZGEWASSES-ROLLE	47
3.5 PICK-UP / PICK-UP / PICK-UP.....	49
4 LOOPWIELSTEL / RUNNERWHEEL / LAUFRADSTELLE	51
5 BODEMKETTING-AANDRIJVING / DECK CHAIN DRIVE / BODENKETTE-ANTRIEB	53
5.1 BODEMKETTING / DECK CHAIN / BODENKETTE	53
5.2 BODEMKETTING RA 520 (EBA) / DECK CHAIN RA 520 (EBA) / BODENHETTE RA 520 (EBA).....	55
5.3 DRIJKAST BODEMKETTING / FLOOR CHAIN DRIVING BOX / GETRIEBE BODENKETTE	57
6 TREKKOP / DRAWBAR / ZUGDEICHSEL.....	59
6.1 ALGEMEEN / GENERAL / ALLGEMEIN	59
6.2 HYDRAULISCHE LOSBREEKREM / HYDRAULIC BREAKAWAY BRAKE / HYDRAULIK ABTRÜNNIGEN BREMS	61
6.3 STUURSET / STEERING SET / STEUER SET	63
6.4 STUURSET GEDWONGEN GESTUURD 3-ASSIG / STEERING SET HYDRAULIC 3-AXLE / STEUER SET ZWANGSGELENKT 3-ACHSE	65
7 TANDEMS.....	67

7.1	TANDEMFRAMES.....	67
7.2	ADR TAL-18.....	71
7.2.1	Tandem ADR TAL-18.....	71
7.2.2	Remset ADR TAL-18 lucht / Brakesets ADR TAL-18 air / Bremsesatz ADR TAL-18 Luft.....	73
7.2.3	Remset ADR TAL-18 lucht & hydraulisch / Brakesets ADR TAL-18 air & hydraulic / Bremsesatz ADR TAL-18 Luft & Hydraulik.....	73
7.2.4	Remset ADR TAL-18 hydraulisch / Brakesets ADR TAL-18 hydraulic / Bremsesatz ADR TAL-18 Hydraulik.....	73
7.2.5	Asstomp ADR TAL-18 408E / Stub Axle 408E / Achsstummel 408E.....	75
7.3	ADR TAL-24.....	77
7.3.1	Tandem ADR TAL-24.....	77
7.3.2	Remset ADR TAL-24 lucht / Brakesets ADR TAL-24 air / Bremsesatz ADR TAL-24 Luft.....	79
7.3.3	Remset ADR TAL-24 lucht & hydraulisch / Brakesets ADR TAL-24 air & hydraulic / Bremsesatz ADR TAL-24 Luft & Hydraulik.....	79
7.3.4	Remset ADR TAL-24 hydraulisch / Brakesets ADR TAL-24 hydraulic / Bremsesatz ADR TAL-24 Hydraulik.....	79
7.3.5	Asstomp ADR TAL-24 / Stub Axle ADR TAL-24 / Achsstummel ADR TAL-24.....	81
7.3.6	Remset ADR TAL-24 412 E / Brakesets / Bremsesatz.....	83
7.3.7	Arreteercilinder / Stop Cylinder / Arretierzylinder.....	85
7.4	ADR TAH-24.....	87
7.4.1	Tandem ADR TAH-24.....	87
7.4.2	Spoorstang / Track rod / Spurstange.....	89
7.5	ATW TAH-30.....	91
7.5.1	Tandem ATW TAH-30.....	91
7.5.2	Remset ATW TAH-30 lucht / Brakesets ATW TAH-30 air / Bremsesatz ATW TAH-30 Luft.....	93
7.5.3	Remset ATW TAH-30 lucht & hydraulisch / Brakesets ATW TAH-30 air & hydraulic / Bremsesatz ATW TAH-30 Luft & Hydraulik.....	93
7.5.4	Remset ATW TAH-30 hydraulisch / Brakesets ATW TAH-30 hydraulic / Bremsesatz ATW TAH-30 Hydraulik.....	93
7.5.5	Asstomp ATW TAH-30 / Stub Axle / Achsstummel.....	95
7.6	BPW TA-30.....	97
7.6.1	Tandem BPW TAM-30 meelopend gestuurd / following steered / Nachlaufgelenkt.....	97
7.6.2	Remset BPW TAM-30 lucht / Brakesets BPW TAM-30 air / Bremsesatz BPW TAM-30 Luft.....	99
7.6.3	Remset BPW TAM-30 lucht & hydraulisch / Brakesets BPW TAM-30 air & hydraulic / Bremsesatz BPW TAM-30 Luft & Hydraulik.....	99
7.6.4	Remset BPW TAM-30 hydraulisch / Brakesets BPW TAM-30 hydraulic / Bremsesatz BPW TAM-30 Hydraulik.....	99
7.6.5	Tandem BPW TAH-30 gedwongen gestuurd / hydraulic steered / zwangsgelenkt.....	101
7.6.6	Asstomp BPW TAM-30 / Stub Axle / Achsstummel.....	103
7.7	HYDRAULISCHE VERING / HYDRAULIC SUSPENSION / HYDRAULISCHE FEDERUNG.....	105
7.7.1	Hydraulische vering / Hydraulic suspension / Hydraulische Federung.....	105
7.7.2	As BPW / Axle BPW / Achse BPW.....	107
7.7.3	109
7.7.4	Stuuras BPW / Steering axle BPW / Lenkachse BPW.....	109
7.7.5	Rapide 6600Z Stuuras BPW / Steering axle BPW / Lenkachse BPW.....	112
7.8	PARABOLISCHE VERINGSSET / PARABOLIC SUSPENSION KIT / PARABELFEDERUNGSATZ.....	114
7.8.1	Stuuras/volg-as paraboolveerstel / Steering axle/Following axle Parabolic Suspension / Lenkachse/Folgende ches Parabelfederung.....	116
7.8.2	Wielas Paraboolveerstel / Wheelaxle Parabolic Suspension / Radachse Parabelfederung.....	118
7.8.3	Volg-as Paraboolveerstel / Following axle Parabolic Suspension / Folgende Achse Parabelfederung.....	120
7.9	HANDREMSETS / HANDBRAKES / HANDBREMSEN.....	122
7.9.1	Parkeerrem set / Parking brake 2-axles TA / Festellbremse 2-Achsen TA.....	122
7.9.2	P-remset TA / Parking brake TA / Festellbremse TA.....	124
7.9.3	P-remset / Parking brake 3-axles / Festellbremse 3-Achsen.....	126
7.9.4	P-remset RA-PT-3A/2A-254 / Parking brake 3/2-axles / Festellbremse 3/2-Achsen.....	128
8	WIELEN / WHEELS / RÄDER.....	130

9	ELB	134
10	SPATBORDEN / MUDGUARD / KOTFLÜGEL	136
11	WEEGINRICHTING / WEIGHING UNIT / WIEGEEINRICHTUNG	138
11.1	WEEGINRICHTING MEELOPEND GESTUURD / WEIGHINGUNIT FOLLOWING STEERED / WIEGEEINRICHTUNG NACHGELENKT	138
11.2	WEEGINRICHTING GEDWONGEN GESTUURD / WEIGHINGUNIT HYDRAULIC STEERED / WIEGEEINRICHTUNG ZWANGSGELENKT	138
11.3	WEEGINRICHTING PENDELTANDEM / WEIGHINGUNIT SWINGTANDEM / WIEGEEINRICHTUNG PENDELTANDEM	140
11.4	WEEGINRICHTING PARABOOLTANDEM / WEIGHING UNIT PARABOLIC TANDEM / WIEGEEINRICHTUNG PARABOLISCH TANDEM	142
11.5	WEEGINRICHTING PARABOOLTRIDEM / WEIGHING UNIT PARABOLIC TRIDEM / WIEGEEINRICHTUNG PARABOLISCH TRIDEM	144
12	BORDOPBOUW / BOARD BUILD-UP / BORDAUFBAU	146
12.1	VOORWAND / FRONT WALL / VORDERWAND	146
12.2	VOORWAND RAPIDE V / FRONT WALL RAPIDE V / VORDERWAND RAPIDE V	150
12.3	VOORWAND RAPIDE V HYDRAULISCH / FRONT WALL RAPIDE V HYDRAULIC / VORDERWAND RAPIDE V HYDRAULISCH	152
12.4	GELEIDEBORD ALFALFA / UPPER PANEL ALFALFA / OBENWAND ALFALFA	156
12.5	BORDOPBOUW / BOARD BUILD-UP / BORDAUFBAU	158
12.5.1	<i>Rapide S/W</i>	158
12.5.2	<i>Rapide V</i>	162
12.5.3	<i>Rapide V HSO</i>	164
12.6	ACHTERKLEP / TAILGATE / HECKKLAPPE	166
12.7	DEMONTABELE ACHTERKLEP / DEMAUNTABELE TAILGATE / DEMONTIERBAREN HECKKLAPPE	168
12.8	VERLENGDE ACHTERKLEP / EXTENDED TAILGATE / VERLÄNGERTE HECKKLAPPE	170
12.9	ACHTERKLEP ENKELE DWARSTRANSPORTEUR / TAILGATE SINGLE CROSS CONVEYOR / HECKKLAPPE EINZIG QUERFÖRDERAND	172
12.10	ACHTERKLEP DUBBELE DWARSTRANSPORTEUR / TAILGATE DOUBLE CROSS CONVEYOR / HECKKLAPPE DOPPelt QUERFÖRDERAND	174
12.11	STAALOPBOUW RAPIDE / STEEL TOP UNIT RAPIDE / STAHL AUFBAU RAPIDE	176
12.12	STAALOPBOUW RAPIDE V / STEEL TOP UNIT RAPIDE V / STAHL AUFBAU RAPIDE V	180
12.13	STAALOPBOUW RAPIDE V HSO OUDE VERSIE / STEEL TOP UNIT RAPIDE V OLD VERSION / STAHL AUFBAU RAPIDE V ALTE VERSION	182
12.14	STAALOPBOUW / STEEL TOP UNIT / STAHL AUFBAU RAPIDE V HSO UPGRADE SET / KIT / SATZ MASTER-SLAVE	182
12.15	STAALOPBOUW RAPIDE V HSO / STEEL TOP UNIT RAPIDE V HSO / STAHL AUFBAU RAPIDE V HSO	184
13	VERDEELWALSEN / DISTRIBUTION BEATERS / VERTEILWALZEN	186
13.1	VERDEELWALSEN / DISTRIBUTION BEATERS / VERTEILWALZEN	186
13.2	VERDEELWALSEN RAPIDE V / DISTRIBUTION BEATERS RAPIDE V / VERTEILWALZEN RAPIDE V	188
13.3	WALSAANDRIJVING RAPIDE W / BEATER DRIVE RAPIDE W / WALZ-ANTRIEB RAPIDE W	190
13.4	WALSAANDRIJVING RAPIDE V / BEATER DRIVE RAPIDE V / WALZ-ANTRIEB RAPIDE V	194
14	BEDIENING / CONTROLS / BEDIENUNG	198
14.1	MANIFOLDBLOK ACHTER / MANIFOLD BLOCK REAR / VERTEILERBLOCK HINTEN	198
14.2	HYDRAULISCHE & ELEKTRISCHE BEDIENING / HYDRAULIC & ELECTRIC CONTROLS / HYDRAULISCHE & ELEKTRISCHE BEDIENUNG	200
14.3	MANIFOLDBLOK RA-VOOR / MANIFOLD BLOCK RA-FRONT / VERTEILERBLOCK RA-VORNE	202
14.4	MANIFOLDBLOK RA-ACHTER / MANIFOLD BLOCK RA-REAR / VERTEILERBLOCK RA-HINTEN	204
14.5	MANIFOLDHULPBLOKKEN TYPE: (DBS/TAL/UNI/V/HV) / ASSISTENCE BLOCKS / HILFE-BLOCK	206
14.5.1	<i>DBS</i>	206
14.5.2	<i>TAL</i>	206
14.5.3	<i>UNI</i>	206
14.5.4	<i>V</i>	208
14.5.5	<i>HV/HSO</i>	208
15	MAISAFDICHTING / MAIZE SEAL / MAIS-DICHTUNGSSATZ	210

16	BUMPERS / BUMPERS / STOÛSTANGE	212
16.1	BUMPER KORTE ACHTERKLEP / BUMPER SHORT TAILGATE / STOÛSTANGE KURZE HECKKLAPPE	212
16.2	BUMPER LANGE ACHTERKLEP / BUMPER EXTENDED TAILGATE / STOÛSTANGE LÄNGE HECKKLAPPE	214
16.3	VERLICHTINGSBUMPER LED / LIGHTING BUMPER LED / BELEUCHTINGS STOÛSTANGE	216
17	ELECTRISCH SHEMA / ELECTRICS / ELEKTRO	218
18	HYDRAULISCH SCHEMA / HYDRAULICS / HYDRAULIK.....	220
19	LUCHTDRUKREM SCHEMA / AIR-BRAKE SCHEMA / LUFTDRUCK BREMSE	221
19.1	LUCHTDRUKREM 2-ASSER / AIR-BRAKE 2-AXLES / LUFTDRUCK BREMSE 2-ACHSEN.....	221
19.2	LUCHTDRUKREM 3-ASSER / AIR-BRAKE 3-AXLES / LUFTDRUCK BREMSE 3-ACHSEN.....	222
20	TRANSFERS	223
20.1	WAARSCHUWINGSPICTOGRAMMEN / WARNING ICONS / WARNSYMBOLS	223
20.2	AANWIJZINGSPICTOGRAMMEN / INDICATION ICONS / ANZEIGE SYMBOLS	224
	NOTITIES / NOTES / NOTIZEN	225



00076726

DETAIL A 1:5

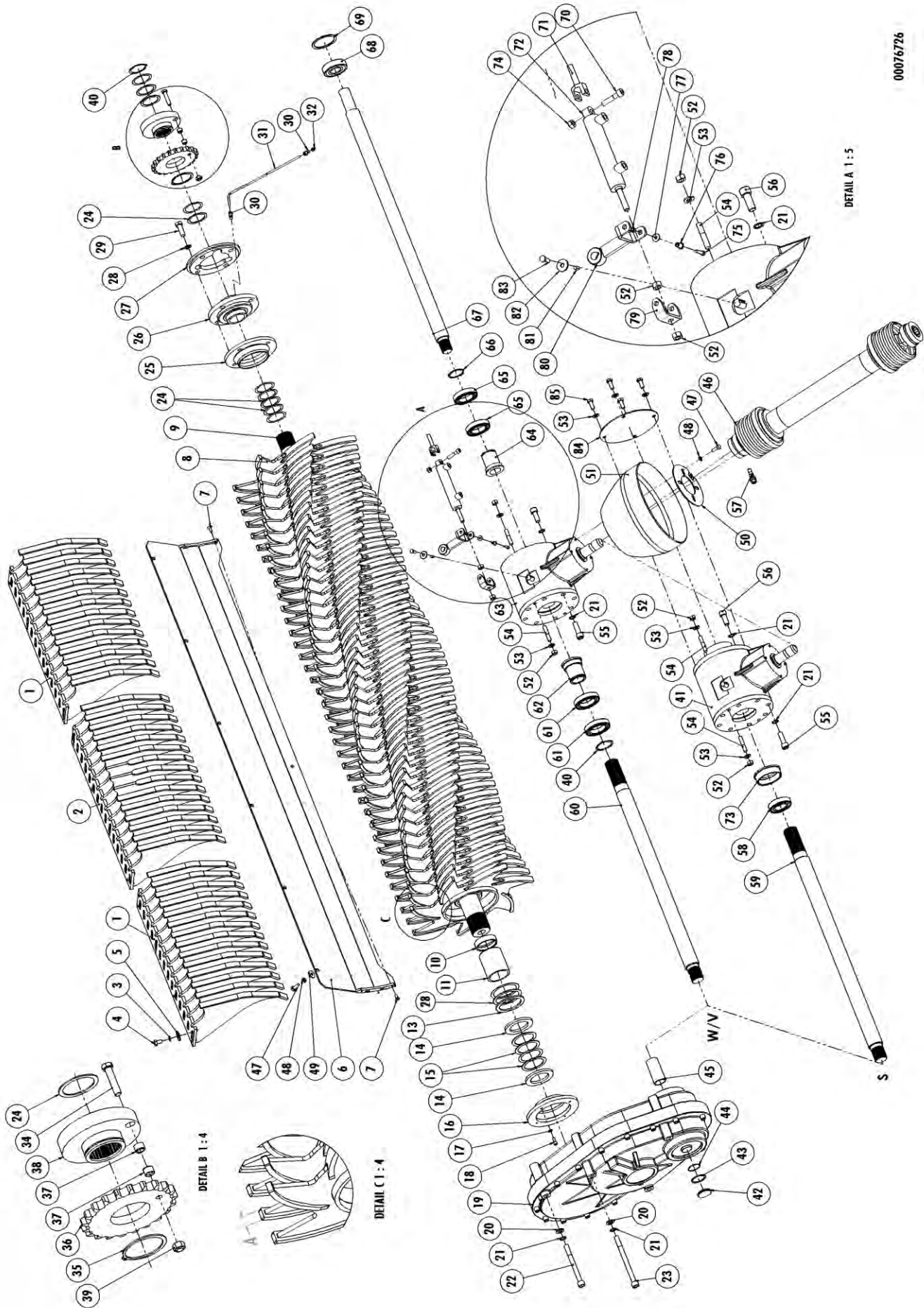
DETAIL B 1:4

DETAIL C 1:4

1 HOOFDAANDRIJVING / MAIN DRIVE / HAUBTANTRIEB

1.1 100-Serie Algemeen / General / Allgemein

Nr.	Artikel nr.	Type	Omschrijving	Description	Benennung	Qty.
1	-		Zie pagina 14	See page 14	Schau Seite 14	-
2	-		Zie pagina 14	See page 14	Schau Seite 14	-
3	316.0902		Tandveerring M12 Ev	Toothed spring washer M12	Zahnring M12	24
4	301.0803		Tapbout M12x20 (8.8) Ev	Bolt M12x20 (8.8)	Bolzen M12x20 (8.8)	24
5	316.0701		Sluitplaat A13 Ev	Washer A13	Scheibe A13	24
6	969.6937		Achterplaat Rotor	Backplate rotor	Hinterplatte Rotor	1
7	303.0902		Verz. bout M8x20 (8.8) Ev	Countersunk Bolt M8x20 (8.8)	Zenkschraube M8x20 (8.8)	4
8	-		Zie pagina 14	See page 14	Schau Seite 14	-
9	921.0571		Rotoras	Rotor shaft	Rotori Welle	1
10	926.0848		Stooring rotoras	Supporting ring	Anschlagring	1
11	402.0218		Glijlager N72100C	Slide bearing N72100C	Gleitlager N72100C	1
12	349.0054		Passchijf 90x110x0.5	Filler disk 90x110x0.5	Passscheibe 90x110x0.5	-
	349.0084		Passchijf 90x110x1	Filler disk 90x110x1	Passscheibe 90x110x1	-
	349.0130		Passchijf 90x110x2	Filler disk 90x110x2	Passscheibe 90x110x2	-
13	937.5127		Ring 110x87x5	Ring 110x87x5	Ring 110x87x5	1
14	937.5126		Ring 108x72.5x10	Ring 118x72.5x10	Ring 118x72.5x10	2
15	349.0090		Passchijf 75x95x0.5	Filler disk 75x95x0.5	Passscheibe 75x95x0.5	-
	349.0106		Passchijf 75x95x1	Filler disk 75x95x1	Passscheibe 75x95x1	-
	349.0107		Passchijf 75x95x2	Filler disk 75x95x2	Passscheibe 75x95x2	-
16	969.1860		Afdichtring Rotor rechts	Sealing ring Rotor right	Dichtring Rotor rechts	1
17	316.0905		Veerring M8 Ev	Spring ring M8	Federring M8	4
18	302.0607		Cilindrische kopbout M8x20 (8.8) Ev	Cylinder head bolt M8x20 (8.8)	Zylinderbolzen M8x80 (8.8)	4
19	351.0082	Blz./page/seite 16	Rotordrijfkast	Rotor gearbox	Stirnradgetriebe	1
20	316.0707		Sluitring A17 Ev	Washer A17	Scheibe A17	5
21	316.0919		Tandveerring M16 Ev	Toothed spring ring M16	Zahnring M16	5
22	302.0637		Cil.kopbout M16x160 (8.8) Ev	Cylinder head bolt M16x160 (8.8)	Zylinderbolzen M16x160 (8.8)	1
23	302.0639		Cil.kopbout M16x200 (8.8) Ev	Cylinder head bolt M16x200 (8.8)	Zylinderbolzen M16x200 (8.8)	4
24	349.0045		Passchijf 60x75x0.5	Filler disk 60x75x0.5	Passscheibe 60x75x0.5	-
	349.0044		Passchijf 60x75x1	Filler disk 60x75x1	Passscheibe 60x75x1	-
	349.0047		Passchijf 60x75x2	Filler disk 60x75x2	Passscheibe 60x75x2	-
25	969.1861		Afdichtring Rotor links	Sealing ring L	Dichtring L	1
26	900.0132		Flenslager RME 60/192	Flange bearing RME 60/192	Flanchlager RME 60/192	1
27	936.0809		Eindflens 60/80	End flange 60/80	Endflansch 60/80	1
28	316.0915		NI Borgring M16 GLP	Locking ring NL-16 Nord-Lock	Sicherungsring NL-16 Nord-Lock	4
29	301.0836		Tapbout M16x45 (8.8) Ev	Bolt M16x45 (8.8)	Bolzen M16x45 (8.8)	4
30	342.0115		Koppeling M10x1 recht	Coupling M10x1 straight	Kopplung M10x1 geraden	2
31	342.0116		Smeerleiding 6x1.0	Lubrication tube 6x1.0	Schmierleitung 6x1.0	0,5m
	342.0133		Gebogen smeerleiding 6x1.0	Bended lubrication tube 6x1.0	Gebogen schmierleitung 6x1.0	
32	342.0103		Vetnippel M10x1-180	Grease nipple M10x1-180	Fett Nippel M10x1-180	1
34-39	953.0672		Kettingwiel m. breekbout 1"-21 (34-39)	Chainwheel 1"-21 w. Shearbolt (34-39)	Kettenrad 1"-21 Scherbolzen (34-39)	1
34	900.0311		Breekbout M12x55 (8.8)	Shearing bolt M12x55 (8.8)	Scherbolzen M12x55 (8.8)	1
35	313.0115		Buitenborgring A75	External circlip A75	Außen Sicherungsring A75	1
36	921.0271		Kettingwiel 1"-21	Chainwheel 1"-21	Kettenrad 1"-21	1
37	349.0027		Boorbus A12x12	Drill Bush A12x12	Bohr Hus A12x12	2
38	921.0270		Naaf breekboutwiel 1"-21 A60x55	Hub shear bolt 1"-21 1"-21 A60x55	Nabe Scherbolzen 1"-21 A60x55	1
39	306.0302		Zelfborgende moer M12 (8) Ev	Locking Nut M12 (8)	Sicherungsmutter M12 (8)	1
40	313.0121		Buitenborgring A60	Locking ring A60	Sicherungsring A60	1
41	351.0085	Blz./page/seite 20	Haaksekskast SG-13/28 Rochling	Gear Box Rochling SG-13/28	Schaltgetriebe Rochling SG-13/28	1
42	456.1007		Deksel	Cover	Deckel	1
43	313.0210		Binnenborgring I52	Locking ring I52	Sicherungsring I52	1

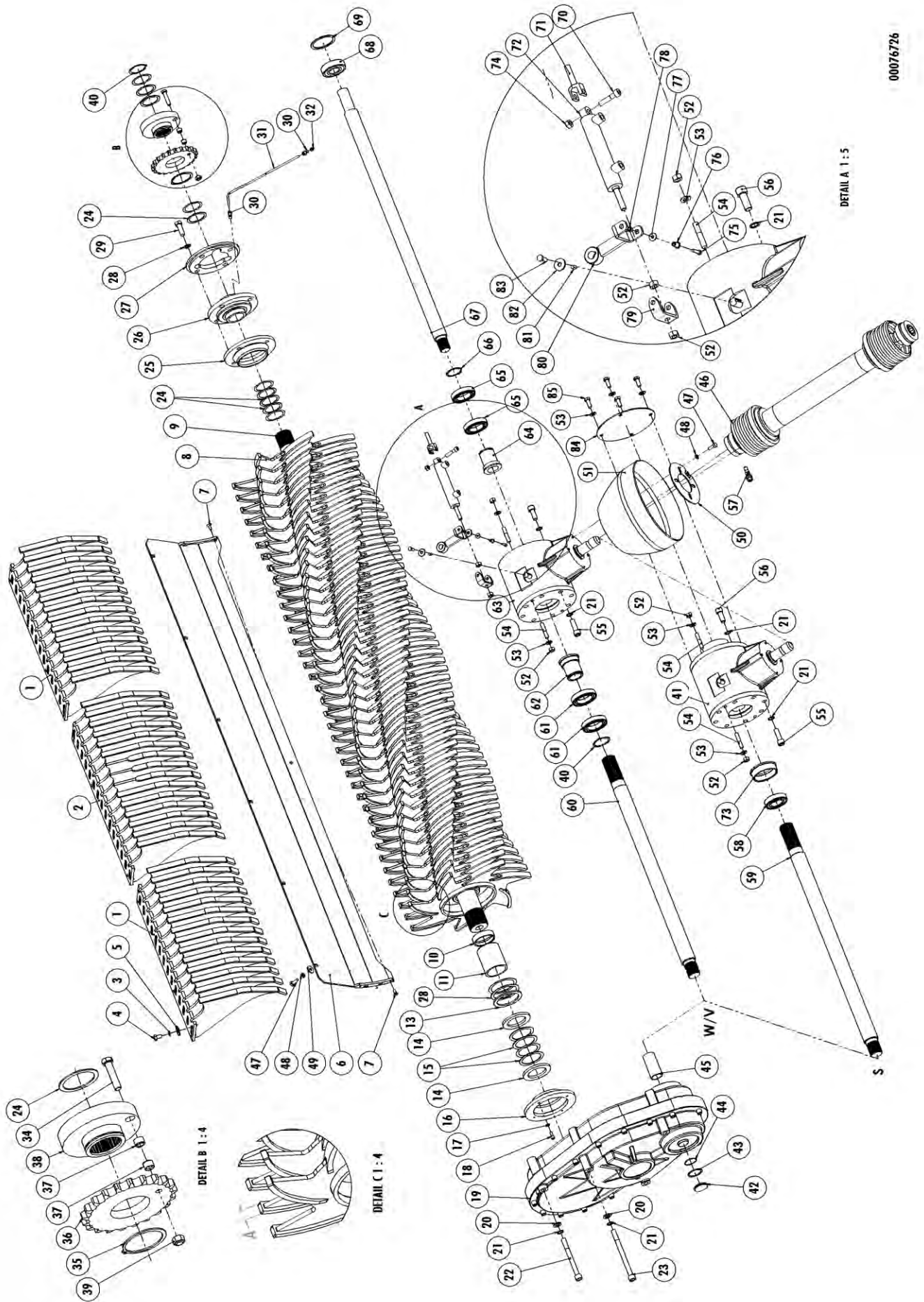


00076726

Nr.	Artikel nr.	Type	Omschrijving	Description	Benennung	Qty.	
44	365.0017	520	O-ring 48x2	O-ring 48x2	O-ring 48x2	1	
45	456.1008		Afstandsbus	Bush	Busche	1	
46	354.2488		Aftakas WWE2480	PTO Shaft WWE2480	Zapfwelle WWE2480	1	
	354.2514		Aftakashelft trekker 1.3/8-6	Half-PTO shaft tracktor 1.3/8-6	Zapfwellehälfte Traktor 1.3/8-6	-	
	354.2515		Aftakashelft trekker 1.3/8-21	Half-PTO shaft tracktor 1.3/8-21	Zapfwellehälfte Traktor 1.3/8-21	-	
	354.2516		Aftakashelft trekker 1.3/4-6	Half-PTO shaft tracktor 1.3/4-6	Zapfwellehälfte Traktor 1.3/4-6	-	
	354.2517		Aftakashelft trekker 1.3/4-20	Half-PTO shaft tracktor 1.3/4-20	Zapfwellehälfte Traktor 1.3/4-20	-	
	354.2581		580/660/780	Aftakas WWE2580	PTO Shaft WWE2580	Zapfwelle WWE2580	1
	354.2120			Aftakashelft trekker 1.3/8-6	Half-PTO shaft tracktor 1.3/8-6	Zapfwellehälfte Traktor 1.3/8-6	-
	354.2513			Aftakashelft trekker 1.3/8-21	Half-PTO shaft tracktor 1.3/8-21	Zapfwellehälfte Traktor 1.3/8-21	-
	354.2511	Aftakashelft trekker 1.3/4-6		Half-PTO shaft tracktor 1.3/4-6	Zapfwellehälfte Traktor 1.3/4-6	-	
	354.2510		Aftakashelft trekker 1.3/4-20	Half-PTO shaft tracktor 1.3/4-20	Zapfwellehälfte Traktor 1.3/4-20	-	
	455.0112		Nokkenkoppeling	Cam clutch	Nockenschaltkopplung	-	
47	301.0805		Tapbout M10x25 (8.8) Ev	Bolt M10x25 (8.8)	Bolzen M10x25 (8.8)	-	
48	316.0906		Veerring M10 Ev	Spring ring M10	Federing M10	-	
49	316.0719		Sluitring M10 Ev	Washer M10	Scheibe M10	-	
50	938.0261		Versterkingsring	Reinforcing ring	Verstärkungsscheibe	1	
51	900.0116		Beschermtrichter	protection cover	Schutztrichter	1	
52	306.0704		Moer M12 (8) Ev	Nut M12 (8)	Mutter M12 (8)	3	
53	316.0702		Sluitring A13 Ev	Washer A13	Scheibe A13	-	
54	456.0098		Paspen 12M6x57	Dowel 12M6x57	Zylinderstift 12M6x57	4	
55	302.0640		Cilindrische kopbout M16x40 (8.8)	Cylinderhead bolt M16x50 (8.8)	Zylinderschraube M16x50 (8.8)	4	
56	302.0623		Cilindrische kopbout M16x40 (8.8)	Cylinderhead bolt M16x40 (8.8)	Zylinderschraube M16x40 (8.8)	4	
57	455.0096		Klemkonus 1 3/8"	Clamping cone 1 3/8"	Spannkegel 1 3/8"		

1.2 100-Serie Haakse aandrijving (S) / Angle gear (S) / Winkelgetriebe (S)

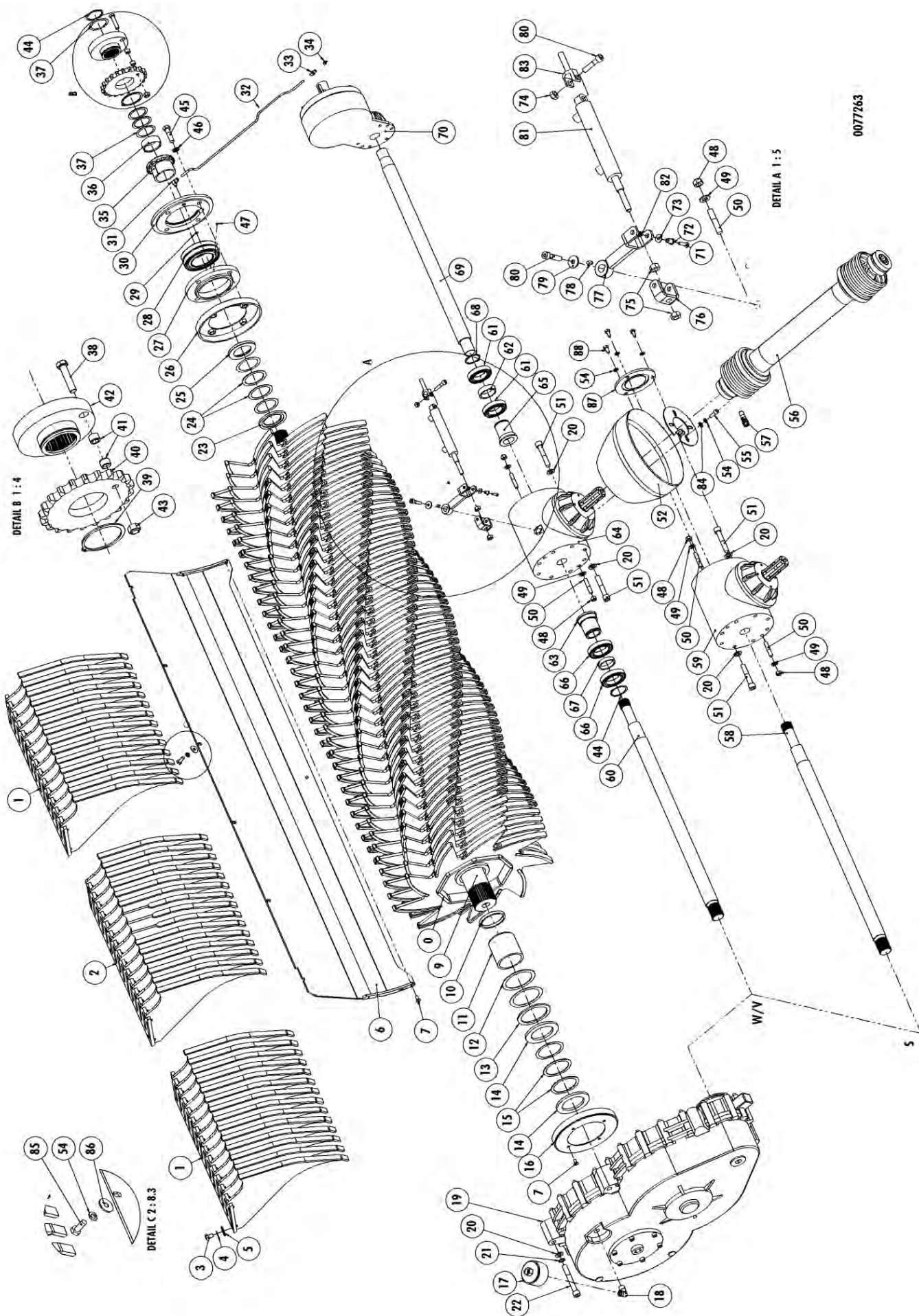
Nr.	Artikel nr.	Omschrijving	Description	Benennung	Qty.
41	351.0084	Haaksekast WG-13/28 Rochling p16	Gear Box Rochling WG-13/28	Schaltgetriebe Rochling WG-13/28	1
58	401.0208	Kogellager 6209-2RS	Bearing 6209-2RS	Kugellager 6209-RS	1
59	456.0192	Rotordrijfas WG 200	Drive shaft WG 200	Antriebswelle WG 200	1
73	456.0097	Lagerhuis	Bearing bush	Lagerbuchse	1
84	937.5509	Afdekschijf Rotorhuis-S	Cover plate rotorhousing	Abdeckscheibe Rotorgehäuse	1
85	301.0810	Tapbout M12x30 (8.8)	Bolt M12x30 (8.8)	Bolzen M12x30 (8.8)	4



00076726

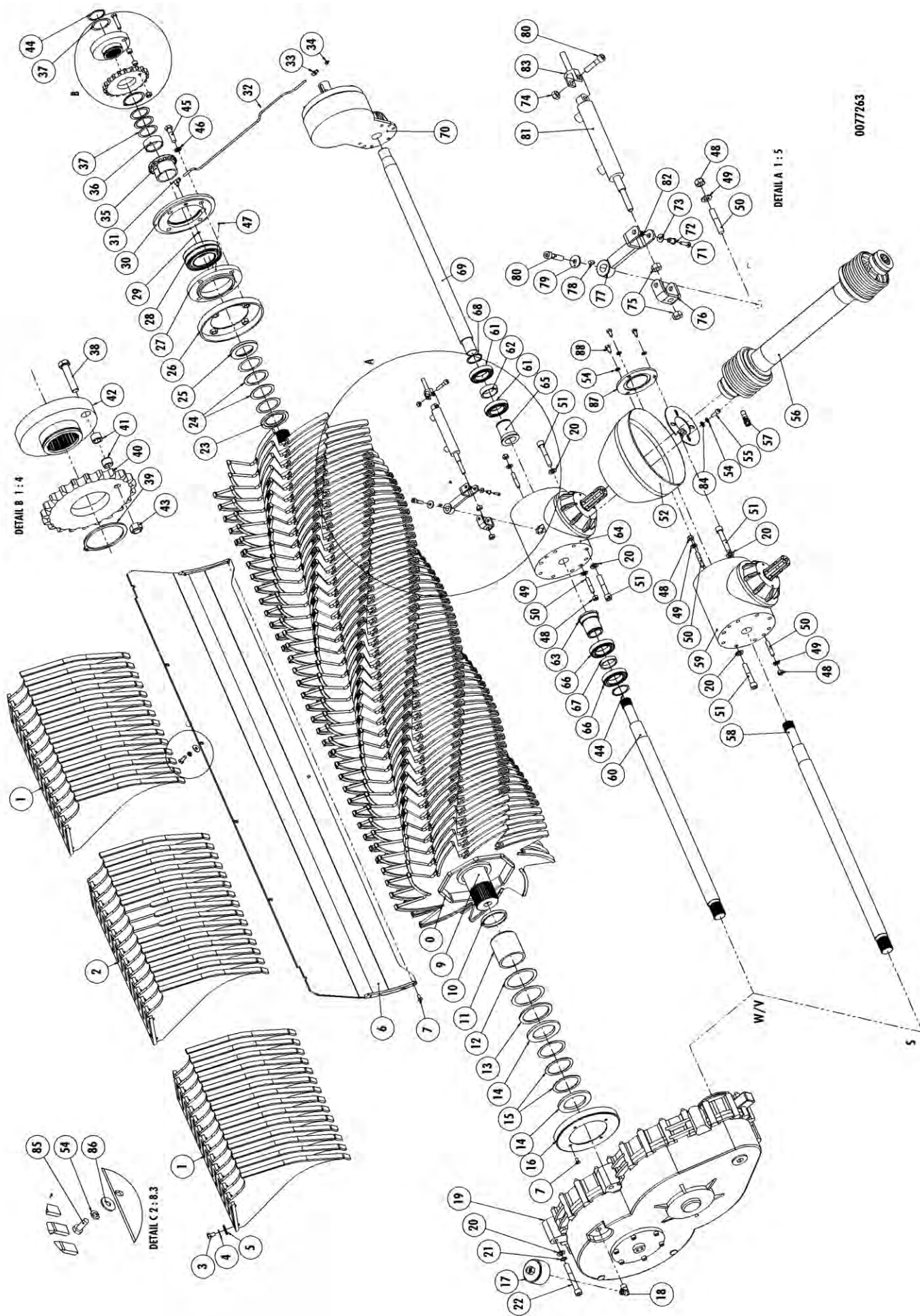
1.3 100-Serie Schakel aandrijving (W/V) / Switchable gear (W/V) / Schaltgetriebe (W/V)

Nr.	Artikel nr.	Omschrijving	Description	Benennung	Qty.
60	456.0195	Rotordrijfas SG 200	Drive shaft SG 200	Antriebswelle SG 200	1
61	401.0231	Kogellager 6012-2RS	Ball bearing 6012-2RS	Kugellager 6012-2RS	2
62	456.1009	Schakelbus RA	Gear Bush RA	Schalbuchse RA	1
63	351.0085	Haaksekast SG-13/28 Rochling	Gear Box Rochling SG-13/28	Schaltgetriebe Rochling SG-13/28	1
64	456.1010	Splinebus VA	Splined bush VA	Spline buchse VA	1
65	401.0275	Kogellager 6011-2RS	Ball Bearing 6011-2RS	Kugellager 6011-2RS	2
66	313.0124	Buitenborgring A-55	Safety ring A-55	Sicherungsring A-55	1
67	456.0228	Verdeleras SG-23	Beater drive shaft SG-23	Profielwelle SG-23	1
68	401.0209	Kogellager 6308-2RS	Bearing 6308-2RS	Kugellager 6308-2RS	1
69	313.0212	Binnenborgring I-90	Safety ring I-90	Sicherungsring I-90	1
70	302.0602	Cil.kopbout M10x45 (8.8) Ev	Cylinder head bolt M10x45 (8.8)	Zylinderbolzen M10x45 (8.8)	1
71	921.0328	Stelgaffel M12	Adjusting Fork M12	Stelgabel M12	1
72	355.3005	Hydraulische cilinder D16/25-255/100	Hydraulic cylinder D16/25-255/100	Hydraulische Zylinder D16/25-255/100	1
	454.0810	Afdichtingset voor 355.3005	Set of seals for 355.3005	Dichtungssatz für 355.3005	1
74	306.0306	Zelfborgende moer M10 (8) Ev	Locking Nut M10 (8)	Sicherungsmutter M10 (8)	1
75	301.0827	Tapbout M6x25 (8.8) Ev	Bolt M6x25 (8.8)	Bolzen M6x25 (8.8)	1
76	402.0166	Glijlager 6/10x16	Slide bearing 6/10x16	Gleitlager 6/10x16	1
77	316.0709	Sluitplaat A6.4 Ev	Washer A6.4	Scheibe A6.4	1
78	306.0311	Zelfborgende moer M6 (8) Ev	Locking Nut M6 (8)	Sicherungsmutter M6 (8)	1
79	913.1185	U-beugel met stelgat	U-bracket with hole	U-Bügel mit Loch	1
80	961.0997	Schakelhefboom	Gear Lever	Schalthebel	1
81	315.0112	Inlegspie 6x6x16	Key 6x6x16	Passfeder 6x6x16	1
82	316.0713	Sluitring M9 ev	Washer M9	Scheibe M9	1
83	301.0806	Tapbout M8x20 (8.8) Ev	Bolt M8x20 (8.8)	Bolzen M8x20 (8.8)	1



1.4 1000-Serie Algemeen / General / Allgemein

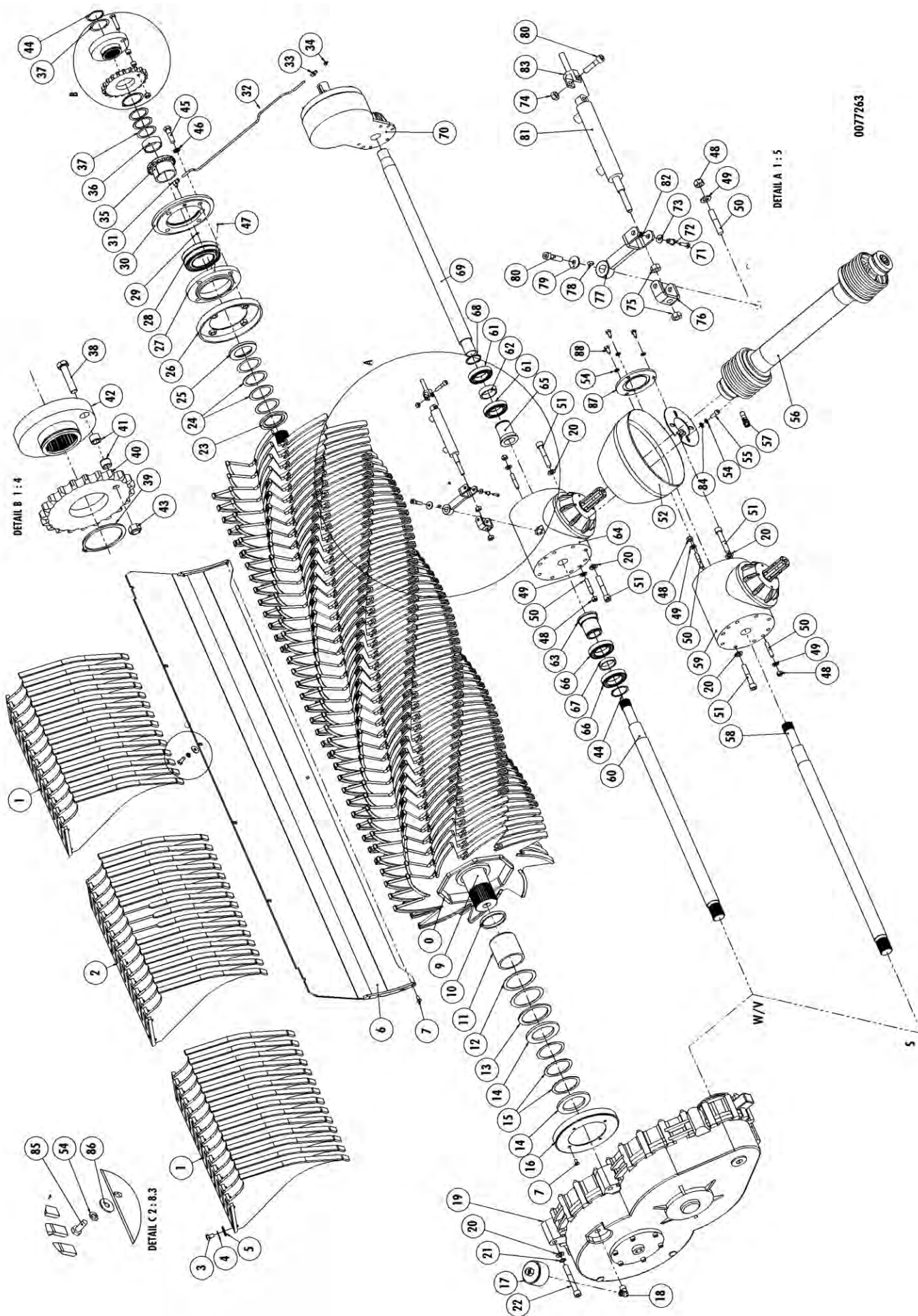
Nr.	Artikel nr.	Type	Omschrijving	Description	Benennung	Qty.
1	-		Zie pagina 14	See page 12	Schau Seite 12	-
2	-		Zie pagina 14	See page 14	Schau Seite 14	-
3	301.0803		Tapbout M12x20 (8.8) Ev	Bolt M12x20 (8.8)	Bolzen M12x20 (8.8)	-
4	316.0902		Tandveerring M12 Ev	Toothed spring washer M12	Zahnring M12	-
5	316.0701		Sluitplaat A13 Ev	Washer A13	Scheibe A13	-
6	969.7051		Achterplaat Rotor	Backplate Rotor	Hinterplatte Rotor	1
7	303.0902		Verz. Bout M8x20 (8.8) Ev	Countersunk Bolt M8x20 (8.8)	Zenkschraube M8x20 (8.8)	-
8	-		Zie pagina 14	See page 14	Schau Seite 14	-
9	921.1315		Rotoras RX-200	Rotor shaft RX-200	Rotor Welle RX-200	1
10	926.1055		Stooting	Supporting ring	Anschlagring	1
11	402.0216		Lagerbus N78100C	Slide bearing N78100C	Gleitlager N78100C	1
12	349.0040		Passchijf 105x130x0.5	Filler disk 105x130x0.5	Passscheibe 105x130x0.5	-
	349.0131		Passchijf 105x130x1	Filler disk 105x130x1	Passscheibe 105x130x1	-
	349.0133		Passchijf 105x130x2	Filler disk 105x130x2	Passscheibe 105x130x2	-
13	937.5128		Ring 130x104x5	Ring 130x104x5	Ring 130x104x5	1
14	937.5141		Ring 130x88x8	Ring 130x88x8	Ring 130x88x8	2
15	349.0054		Passchijf 90x110x0.5	Filler disk 90x110x0.5	Passscheibe 90x110x0.5	-
	349.0084		Passchijf 90x110x1	Filler disk 90x110x1	Passscheibe 90x110x1	-
	349.0130		Passchijf 90x110x2	Filler disk 90x110x2	Passscheibe 90x110x2	-
16	969.3065		Rotorafdichtring rechts	Rotor sealing ring right	Rotor dichtring rechts	1
17	961.0879		Oliepotje	Oil-Can	Öl-Kanister	1
18	355.0128		Koppeling CKL-15R1/2"	Coupling CKL-15R1/2"	Kopplung CKL-15R1/2"	-
19	351.0126	Blz./page/seite 22	Rotordrijfkast	Rotor gearbox	Stimradgetriebe	1
20	316.0707		Sluitring A17 Ev	Washer A17	Scheibe A17	-
21	316.0919		Tandveerring J16.5 Ev	Toothed spring washer J16.5	Zahnring J16.5	-
22	302.0629		Cil.kapbout M16x120 (8.8) Ev	Cyl. Head bolt M16x120 (8.8)	Zylinderbolzen M16x120 (8.8)	-
23	926.1192		Afstandsring tonlager	Distance ring	Abstandsring	1
24	349.0090		Passchijf 75x95x0.5	Filler disc 75x95x0.5	Passscheibe 75x95x0.5	-
	349.0084		Passchijf 75x95x1	Filler disc 75x95x1	Passscheibe 75x95x1	-
	349.0107		Passchijf 75x95x2	Filler disc 75x95x2	Passscheibe 75x95x2	-
25	926.1214		Afstandsring Tonlager	Distance ring	Abstandsring	1
26	969.3064		Rotorafdichtring links	Rotor sealing ring left	Rotor dichtring links	1
	953.1044		Tonlager set nr. 26 t/m 31, 43	Rollerbearing kit nr. 26 t/m 31, 43	Tonnenlagersatz nr. 26 t/m 31, 43	-
27	926.1152		Lagerhuis Rotortonlager	Bearing housing	Lagerhause	1
28	401.0415		Tonlager	Spherical roller bearing	Tonnenlager	1
29	365.0014		O-ring 10x1.5	O-ring 10x1.5	O-Ring 10x1.5	1
30	937.4185		Eindflens Rotortonlager	End flange	Eindflansche	1
31	342.0125		Koppeling M10x1-haaks	Coupling M10x1	Kopplung M10x1	1
32	342.0135		Smeerleiding 6x1,0	Lubrication line 6x1,0	Schmierleitung 6x1,0	0,75m
33	342.0135		Koppeling M10x1 recht	Coupling M10x1	Kopplung M10x1	1
34	342.0103		Vetnippel M10x1 - 180	Grease nipple M10x1-180	Fett Nippel M10x1-180	1
35	401.0416		Trekbus voor tonlager	Pulling bush	Ziehbusche	1
36	926.0388		Klemring flenslager	Bearing ring	Lagerring	1
37	349.0045		Passchijf 60x75x0.5	Filler disc 60x75x0.5	Passscheibe 60x75x0.5	-
	349.0044		Passchijf 60x75x1	Filler disc 60x75x1	Passscheibe 60x75x1	-
	349.0047		Passchijf 60x75x2	Filler disc 60x75x2	Passscheibe 60x75x2	-
38-43	953.0672		Ketting wiel Compleet (34-39)	Chainwheel complete set (34-39)	Kettenrad komplett (34-39)	1
38	900.0311		Breekbout M12x55 (8.8)	Shearing bolt M12x55 (8.8)	Scherbolzen M12x55 (8.8)	-
39	313.0115		Buitenborgring A75	External Circlip A75	Außen Sicherungsring A75	-
40	921.0271		Ketting wiel Br.bout 1"-21	Chainwheel 1"-21 Shear bolt	Kettenrad 1"-21 Scherbolzen	-
41	349.0027		Boorbus A12x12	Drillbush A12x12	Bohr Bus A12x12	-
42	921.0270		Naaf br.bout wiel 1"-21 A60x55	Hub shear bolt 1"-21 A60x55	Nabe Scherbolzen 1"-21 A60x55	-
43	306.0302		Zelfborgende moer M12 (8) Ev	Locking Nut M12 (8)	Sicherungsmutter M12 (8)	-
44	313.0121		Buitenborgring A-60	Locking ring A-60	Sicherungsring A-60	-
45	301.0746		Bout M16x55 (8.8) Ev	Bolt M16x55 (8.8)	Bolzen M16x55 (8.8)	-
46	316.0915		Nl Borgring M16 GLP	Locking ring NL-16 Nord-Lock	Sicherungsring NL-16 Nord-Lock	-



Nr.	Artikel nr.	Omschrijving	Description	Benennung	Qty.
47	304.0111	Stelschroef M6x8 (45H)	Screw M6x8 (45H)	Schraube M6x8 (45H)	1
48	306.0302	Zelfborgende moer M12 (8) Ev	Locking Nut M12 (8)	Sicherungsmutter M12 (8)	-
49	316.0702	Sluitring A13 Ev	Washer A13	Scheibe A13	-
50	456.0098	Paspen 12 M6x57	Dowel 12 M6x57	Zylinderstift 12 M6x57	4
51	302.0657	Cilindrische kopbout M16x40 (8.8) Ev	Cylinderhead bolt M16x40 (8.8)	Zylinderbolzen M16x40 (8.8)	-
52	900.0119	Beschermtrichter	Protection cover	Schutztrichter	1
53	938.0261	Versterkingsring	Reinforcing ring	Verstärkungsscheibe	1
54	316.0906	Veerring M10 D=2.5 Ev	Spring ring M10 D=2.5	Federring M10 D=2.5	-
55	302.0601	Cil.kopbout M10x25 (8.8) Ev	Bolt M10x25 (8.8)	Bolzen M10x25 (8.8)	-
56	354.2588	Aftakas WWE2580	PTO shaft WWE2580	Zapfwelle WWE2580	1
	354.2590	Aftakas WWE2580 (1.3/4-20)	PTO shaft WWE2580 (1.3/4-20)	Zapfwelle WWE2580 (1.3/4-20)	1
	354.2510	Aftakashelft 1.3/4-20	Half=PTO shaft tractor 1.3/4-20	Zapfwellehälfte Traktor 1.3/4-20	-
	325.2511	Aftakashelft 1.3/4-6	Half=PTO shaft tractor 1.3/4-6	Zapfwellehälfte Traktor 1.3/4-6	-
	354.2512	Aftakashelft 1.3/8-6	Half=PTO shaft tractor 1.3/8-6	Zapfwellehälfte Traktor 1.3/8-6	-
	354.2513	Aftakashelft 1.3/8-21	Half=PTO shaft tractor 1.3/8-21	Zapfwellehälfte Traktor 1.3/8-21	-
	455.0113	Nokkenkoppeling	Cam clutch	Nockenschaltkopplung	-
57	455.0139	Klemkonus 1 3/4"	Clamping cone 1 3/4"	Spannkegel 1 3/4"	1

1.5 1000-Serie Haakse aandrijving (S) / Angle gear (S) / Winkelgetriebe (S)

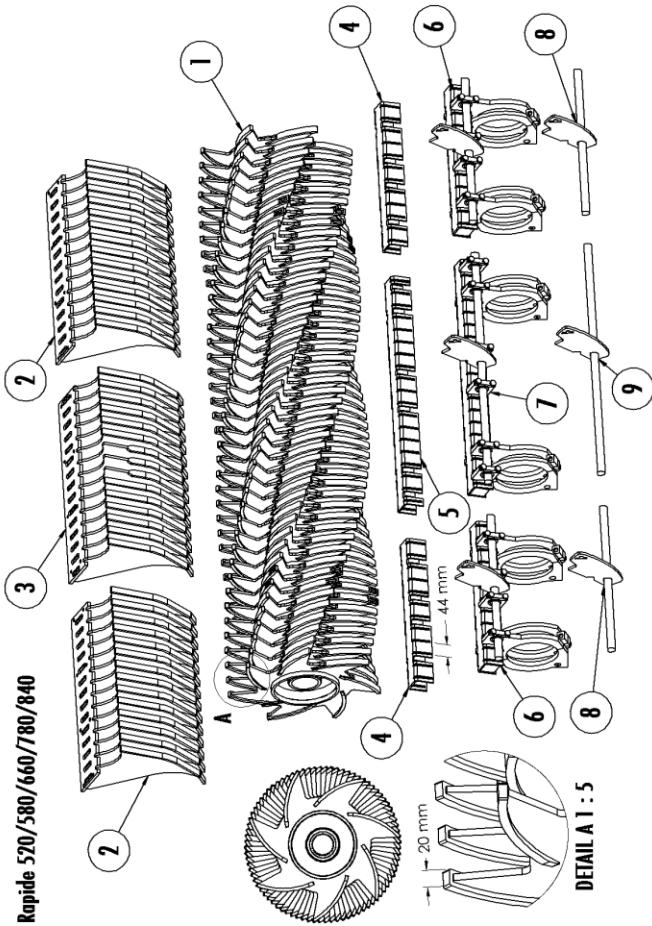
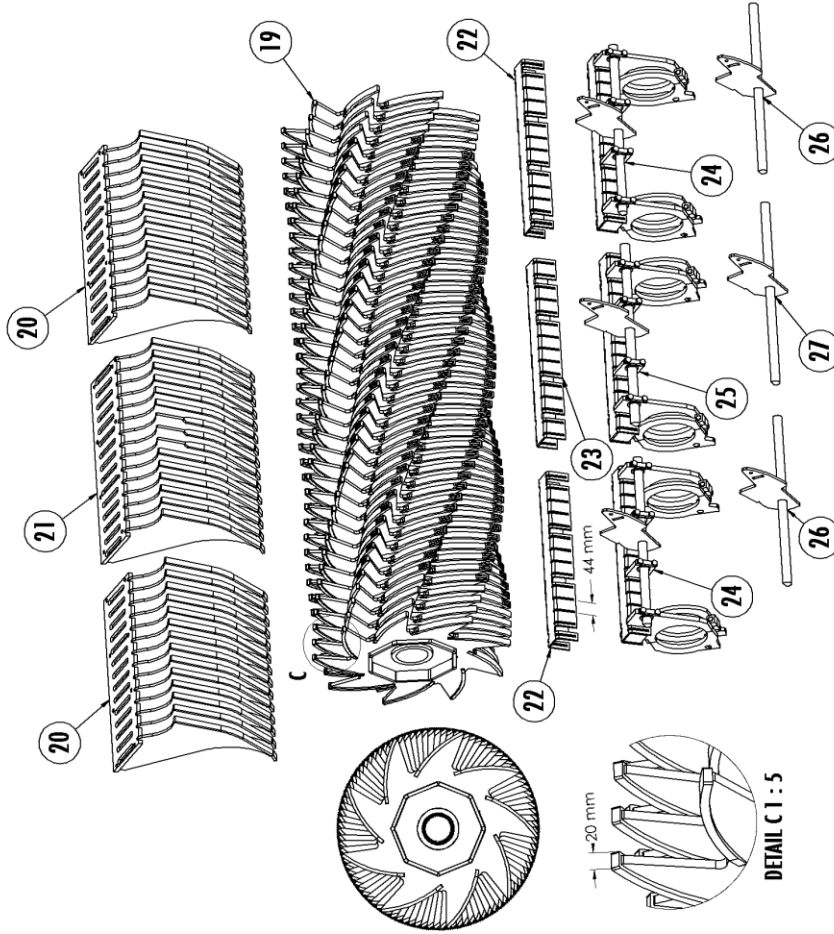
Nr.	Artikel nr.	Omschrijving	Description	Benennung	Qty.
58	456.1102	Rotordrijfas 200KW/WG	Drive shaft 200KW/WG	Antriebswelle 200KW/WG	1
59	351.0124	Haakse kast WG/RL-SV zie pag 26	Angle gearbox WG/RL-SV see page 26	Winkelgetriebe WG/RL-SV schau seite 26	1
87	937.5767	Blindflens 160x8 – 138x10	Blindflange 160x8 – 138x10	Blindflansch 160x8 – 138x10	1
88	301.0809	Tapbout M10x20 (8.8) Ev	Bolt M10x20 (8.8)	Bolzen M10x20 (8.8)	3



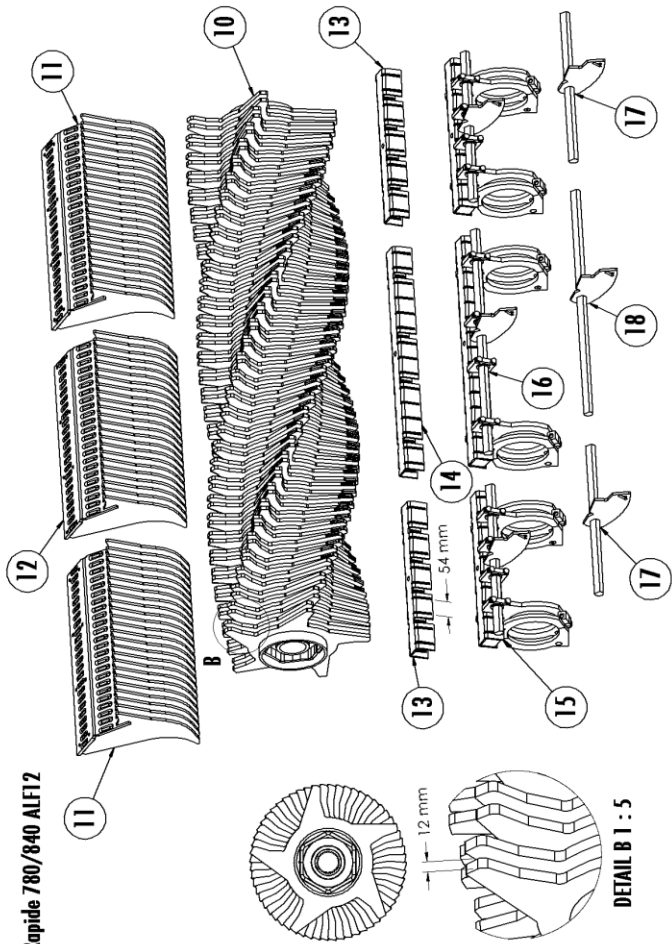
1.6 1000-Serie Schakelbare aandrijving (W/V) / Switchable gear (W/V) / Schaltgetriebe (W/V)

Nr.	Artikel nr.	Omschrijving	Description	Benennung	Qty.
60	456.1104	Rotordrijfas 200KW/SG	Drive shaft 200KW/SG	Antriebswelle 200KW/SG	1
61	401.0275	Kogellager 6011-2RS	Ball Bearing 6011-2RS	Kugellager 6011-2RS	2
62	456.1020	Buchse 70/13	Bush 70/13	Buchse 70/13	1
63	456.1009	Schakelbus	Gear Bush	Schaltbuchse	1
64	351.0125	Schakelkast 200KW SG, zie pagina 28	Switchable gearbox SG, see page 28	Schaltgetriebe SG, schau seite 28	1
65	456.1010	Splinesbus	Bush with splines	Spline Buchse	1
66	401.0231	Kogellager 6012-2RS	Ball bearing 6012-2RS	Kugellager 6012-2RS	2
67	456.1019	Buchse 63/8	Bush 63/8	Buchse 63/8	1
68	313.0124	Buitenborgring A-55	Safety ring A-55	Sicherungsring A-55	1
69	456.1108	Verdeleras 23RL	Beater drive shaft 23RL	Profielwelle 23RL	1
70	351.0108	Opsteekkast, zie pagina 30	Rotor gearbox, see page 30	Stimradgetriebe, schau seite 30	1
71	301.0827	Tapbout M6x25 (8.8) Ev	Bolt M6x25 (8.8)	Bolzen M6x25 (8.8)	-
72	402.0166	Glijlager 6/10x16-14x2	Slide bearing 6/10x16	Gleitlager 6/10x16	2
73	316.0709	Sluitplaat A6.4 Ev	Washer A6.4	Scheibe A6.4	-
74	306.0306	Zelfborgende moer M10 (8) Ev	Locking Nut M10 (8)	Sicherungsmutter M10 (8)	-
75	306.0704	Moer M12 (8) Ev	Nut M12 (8)	Mutter M12 (8)	-
76	913.1910	U-beugel met stelgat	U-bracket with adjusting hole	U-beugel mit Stelloch	1
77	969.3074	Schakelhefboom	Gear lever	Schalthebel	1
78	315.0112	Inlegspie 6x6x16	Key 6x6x16	Passfeder 6x6x16	1
79	316.0713	Sluitring R9 Ev	Washer R9	Scheibe R9	-
80	302.0602	Cil.kopbout M10x45 (8.8) Ev	Cylinder head bolt M10x45 (8.8)	Zylinderbolzen M10x45 (8.8)	-
81	355.3027	Hydr. Cil. D16/25-304/116	Hydr. Cyl. D16/25-304/116	Hydr. Zyl. D16/25-304/116	1
	454.0818	Afdichtingset voor 355.3027	Set of seals for 355.3027	Dichtungssatz für 355.3027	-
82	306.0311	Zelfborgende moer M6 (8) Ev	Locking Nut M6 (8)	Sicherungsmutter M6 (8)	-
83	921.0328	Stelgaffel M12	Adjusting Fork M12	Stelgabel M12	1
84	316.0705	Sluiring A10,5 Ev	Washer A10,5 Ev	Scheibe A10,5 Ev	4
85	301.0805	Tapbout M10x25 (8.8) Ev	Bolt M10x25 (8.8) Ev	Bolzen M10x25 (8.8) Ev	6
86	316.0719	Sluitplaat A10,5 Ev	Washer A10,5 Ev	Scheibe A10,5 Ev	6

Rapide 1000 serie



Rapide 780/840 ALF12



1.7 Rotoropbouw/Rotor Build-up/Rotoraufbau Rapide 520/580/660/780/840

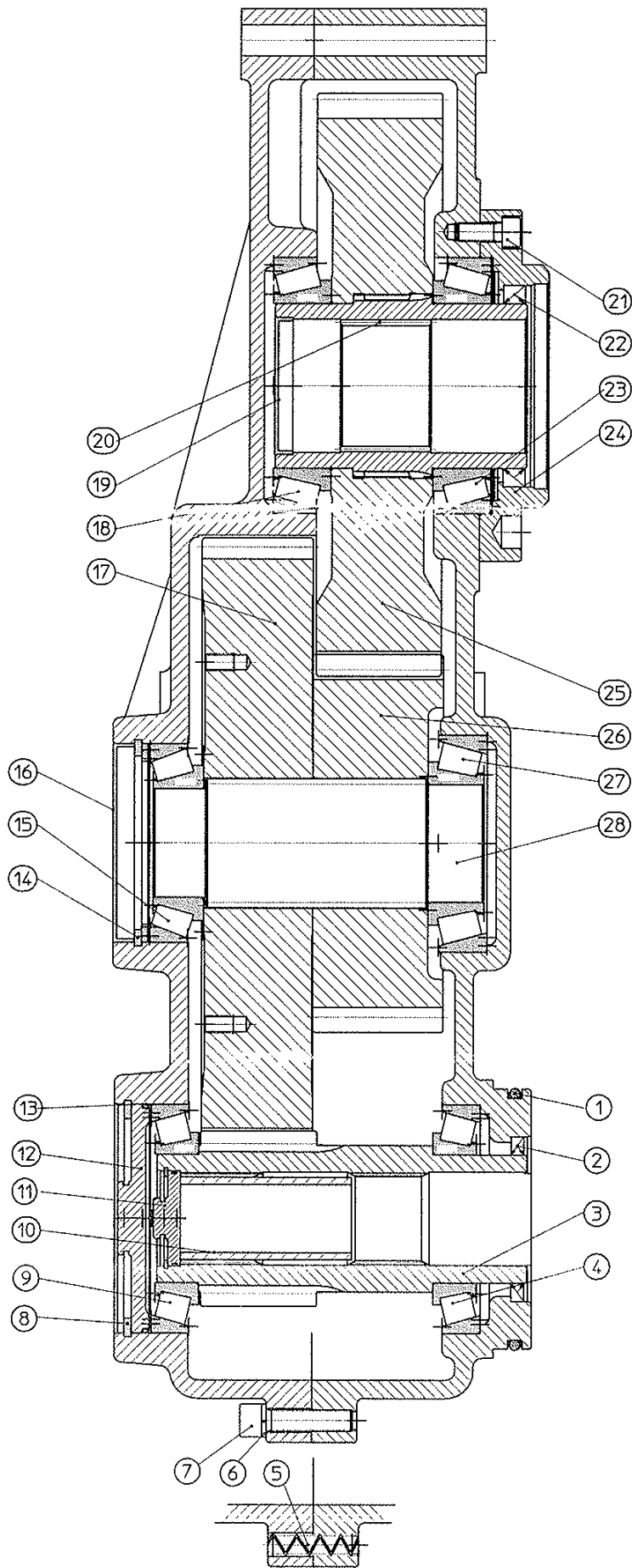
Nr.	Artikel nr.	Omschrijving	Description	Benennung	Qty.
1	969.7399	Rotor R500/200-7T/S44/B20-HL	Rotor R500/200-7T/S44/B20-HL	Rotor R500/200-7T/S44/B20-HL	1
2	969.7732	Afstrijkerlijst RA-100 kort	Stripper section RA-100 short	Abstreifersegment RA-100 kurz	2
3	969.7733	Afstrijkerlijst RA-100 lang	Stripper section RA-100 long	Abstreifersegment RA-100 lang	1
4	224.0608	Messenlijst 200/44-50/6 L/R	Cutter bar list 200/44-50/6 L/R	Schneidrahmen Liste 200/44-50/6 L/R	2
5	224.0607	Messenlijst 200/44-50/6 M	Cutter bar list 200/44-50/6 M	Schneidrahmen Liste 200/44-50/6 M	1
6	953.0843	Messenbalk GMB 50/200-44 L/R	Cutter bar GMB 50/200-44 L/R	Schneidrahmen GMB 50/200-44 L/R	2
7	953.0842	Messenbalk GMB 50/200-44 M	Cutter bar GMB 50/200-44 M	Schneidrahmen GMB 50/200-44 M	1
8	969.2802	M-borgas GMB 50/200-44 512 L/R	Cutter bar locking shaft GMB 50/200-44 L/R	Schneid sicherungswelle GMB 50/200-44 L/R	2
9	969.2801	M-borgas GMB 50/200-44 820 M	Cutter bar locking shaft GMB 50/200-44 M	Schneid sicherungswelle GMB 50/200-44 M	1

1.8 Rotoropbouw/Rotor Build-up/Rotoraufbau Rapide 780/840 ALF12

Nr.	Artikel nr.	Omschrijving	Description	Benennung	Qty.
10	969.9338	Rotor R500/200-5T 6K-S54/12	Rotor R500/200-5T 6K-S54/12	Rotor R500/200-5T 6K-S54/12	1
11	969.8170	Afstrijkersegment RA-100R L/R 385	Stripper section RA-100R L/R 385	Abstreifersegment RA-100R L/R 385	2
12	969.8171	Afstrijkersegment RA-100R M 385	Stripper section RA-100R M 385	Abstreifersegment RA-100R M 385	1
13	224.0720	Messenlijst 200/50-54/6 L/R	Cutter bar list 200/50-54/6 L/R	Schneidrahmen Liste 200/50-54/6 L/R	2
14	224.0716	Messenlijst 175/50-54/6 M	Cutter bar list 175/50-54/6 M	Schneidrahmen Liste 175/50-54/6 M	1
15	953.0996	Messenbalk GMB 50/200-54 L/R 530	Cutter bar GMB 50/200-54 L/R 530	Schneidrahmen GMB 50/200-54 L/R 530	2
16	953.0993	Messenbalk GMB 50/175/200-54 M 800	Cutter bar GMB 50/175/200-54 M 800	Schneidrahmen GMB 50/175/200-44 M 800	1
17	969.2438	M-borgas 200/54-HB 0530 L/R	Cutter bar locking shaft 200/54-HB 0530 L/R	Schneid sicherungswelle 200/54-HB 0530 L/R	2
18	969.2435	M-borgas 175/54-HB 0800 M	Cutter bar locking shaft 175/54-HB 0800 M	Schneid sicherungswelle 175/54-HB 0800 M	1

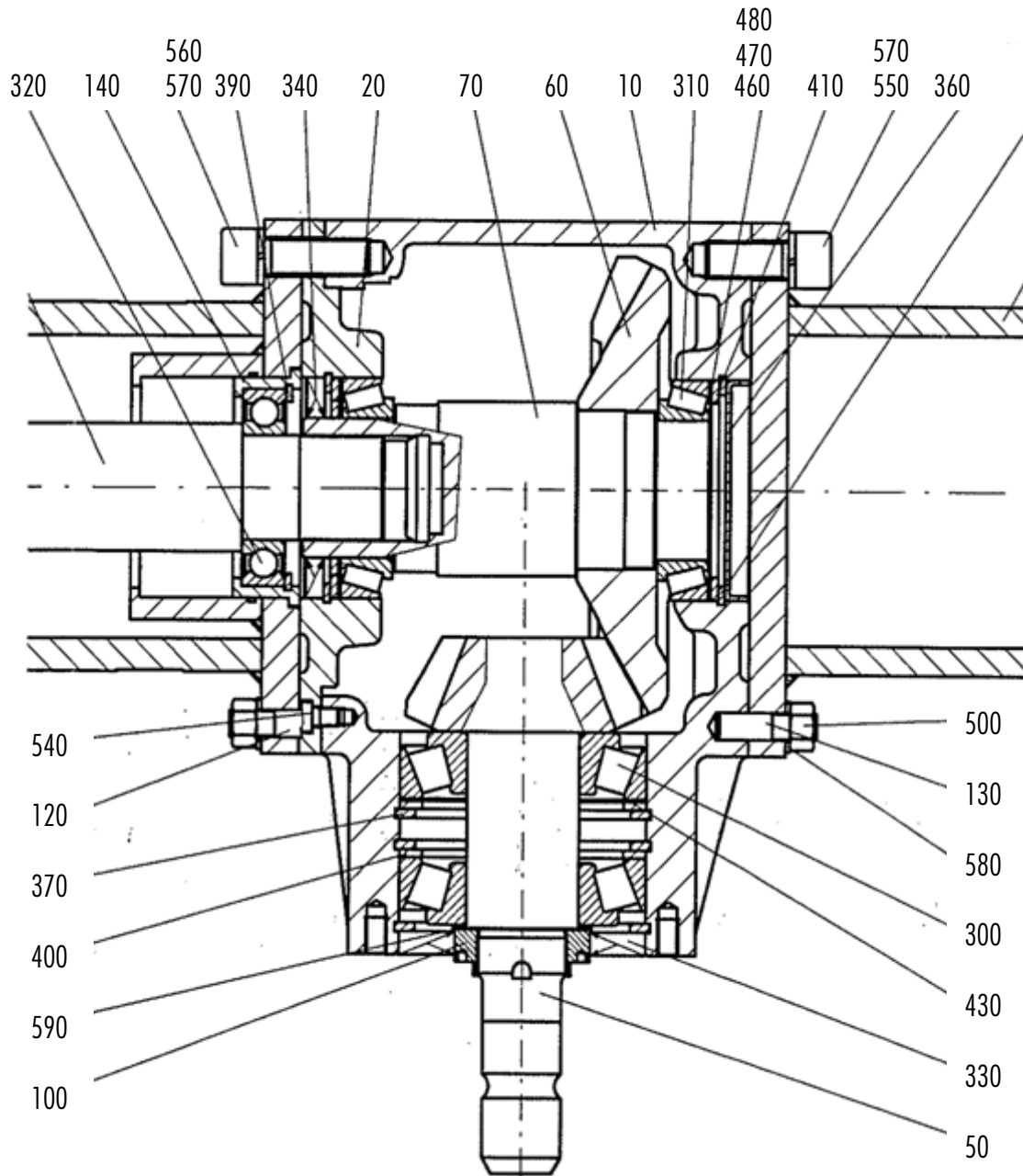
1.9 Rotoropbouw/Rotor Build-up/Rotoraufbau Rapide 1000 serie

Nr.	Artikel nr.	Omschrijving	Description	Benennung	Qty.
19	969.7188	Rotor R-9T 8K/200-S44/20KT-HL	Rotor R500/200-5T 6K-S54/12	Rotor R500/200-5T 6K-S54/12	1
20	969.7734	Afstrijkersegment RA-1000 kort	Stripper section RA-1000 short	Abstreifersegment RA-1000 kurz	2
21	969.7735	Afstrijkersegment RA-1000 lang	Stripper section RA-1000 long	Abstreifersegment RA-1000 lang	1
22	224.0611	Messenlijst 60/44-6/200 GMB L/R	Cutter bar list 60/44-6/200 GMB L/R	Schneidrahmen Liste 60/44-6/200 GMB L/R	2
23	224.0610	Messenlijst 60/44-6/200 GMB M	Cutter bar list 60/44-6/200 GMB M	Schneidrahmen Liste 60/44-6/200 GMB M	1
24	953.0876	Messenbalk GMB 60/200-44 L/R	Cutter bar GMB 60/200-44 L/R	Schneidrahmen GMB 50/200-44 L/R	2
25	953.0875	Messenbalk GMB 60/200-44 M	Cutter bar GMB 60/200-44 M	Schneidrahmen GMB 50/200-44 M	1
26	969.2806	M-borgas 200/44-HB 0600 L/R	Cutter bar locking shaft 200/44-HB 0600 L/R	Schneid sicherungswelle 200/44-HB 0600 L/R	2
27	969.2805	M-borgas 2000/200 M	Cutter bar locking shaft 2000/200 M	Schneid sicherungswelle 2000/200 M	1



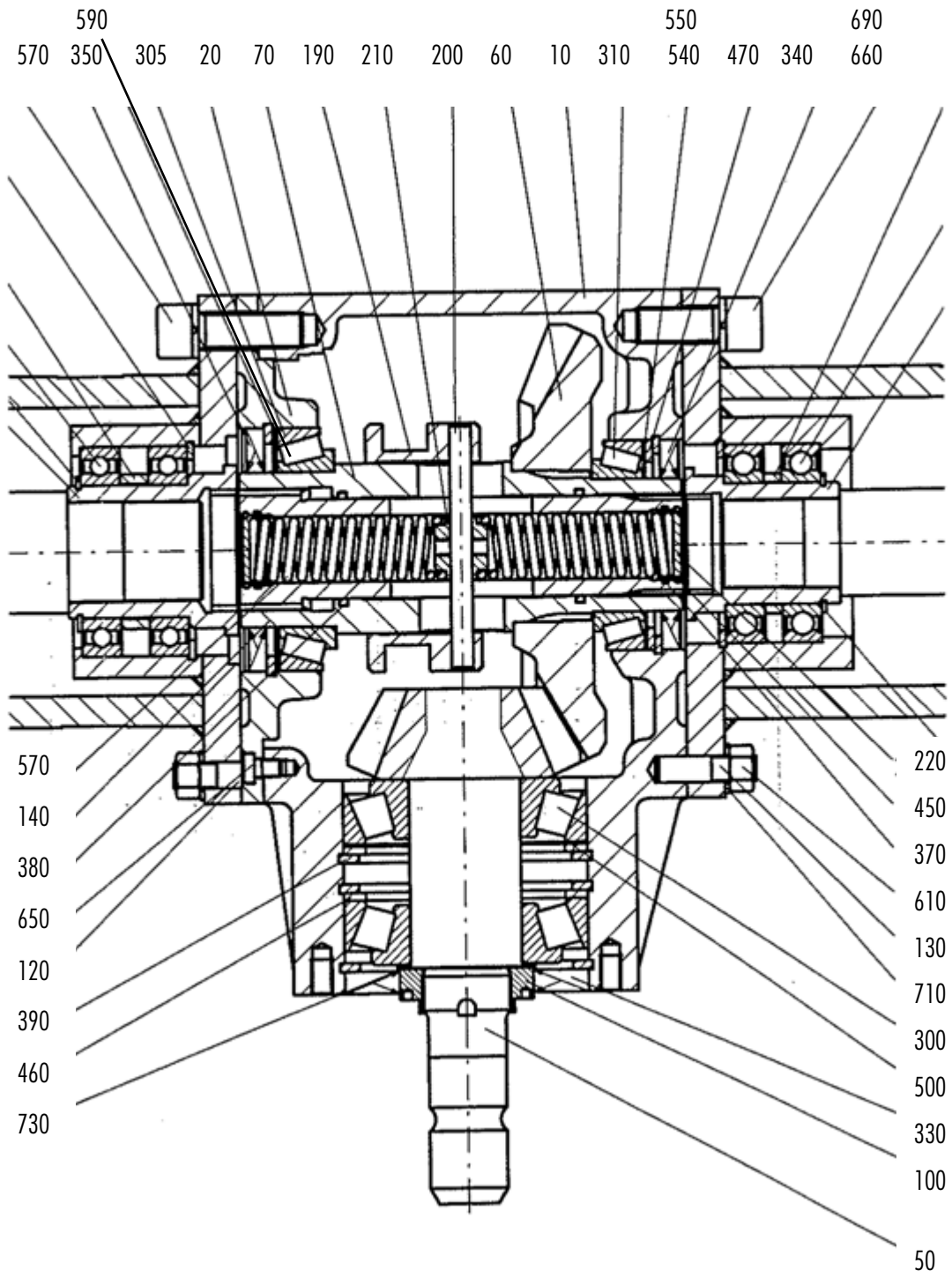
1.10 100-Serie Rotor tandwielkast / Rotor Gear Box / Stirnradgetriebe

Nr.	Artikel nr.	Omschrijving	Description	Benennung	Qty.
	351.0082	Rotor tandwielkast	Rotor Gear Box	Stirnradgetriebe	
	367.0051	Olie Spirax AX 85W-140	Oil Spirax AX 85W-140	Öl Spirax AX 85W-140	6L
1	365.0019	O-Ring 130x6	O-Ring 130x6	O-Ring 130x6	1
2	361.0138	Oliekeerring 70x90x7	Oil Catcher 70x90x7	Simmering 70x90x7	1
3	456.1001	Rondselas	Pinion	Stirnritzel	1
4	401.0197	Kegellager 30214	Cone Bearing 30214	Kegellager 30214	1
5	312.0125	Spanstift 12x50	Clamping sleeve 12x50	Spannhülse 12x50	1
6	316.0904	Veerring M12 Ev	Spring Ring M12	Federring M12	1
7	302.0641	Cilinderkop bout M12x50 Ev (8.8)	Cylinderhead bolt M12x50 (8.8)	Zylinderbolzen M12x50 (8.8)	1
8	313.0218	Binnenborgring I-125	Locking Ring I-125	Sicherungsring I-125	1
9	401.0197	Kegellager 30214	Cone Bearing 30214	Kegellager 30214	1
10	456.1008	Afstandsbus	Bush	Buchse	1
11	456.1007	Deksel	Cover	Deckel	1
12	456.1006	Dichtschiif	Sealing Disc	Verschlufdeckel	1
13	365.0018	O-Ring 120x3	O-Ring 120x3	O-Ring 120x3	1
14	313.0216	Binnenborgring I-110	Locking Ring I-110	Sicherungsring I-110	1
15	401.0145	Kegellager 32212	Cone Bearing 32212	Kegellager 32212	1
16	456.0227	Deksel 110x12	Cover 110x12	Deckel 110x12	1
17	456.1002	Tandwiel	Gear Wheel	Stimrad	1
18	401.0149	Kegellager 32018	Cone Bearing 32018	Kegellager 32018	1
19	349.0092	Deksel 75x10	Cover 75x10	Deckel 75x10	1
20	456.1011	Naafbus met splines A72x66	Nave with Splines A72x66	Zahnbuchse A72x66	1
21	302.0601	Cilinderkop bout M10x25 (8.8) Ev	Cylinderhead bolt M10x25 (8.8)	Zylinderbolzen M10x25 (8.8)	1
22	361.0144	Oliekeerring 90x110x12	Oil Catcher 90x110x12	Simmering 90x110x12	1
23	401.0149	Kegellager 32018	Cone Bearing 32018	Kegellager 32018	1
24	456.1017	Flens	Flange	Flansch	1
25	456.1005	Tandwiel met splines	Gearwheel with Splines	Stimrad mit splines	1
26	456.1004	Tandwiel	Gear Wheel	Stimrad	1
27	401.0195	Kegellager 32213	Cone Bearing 32213	Kegellager 32213	1
28	456.1003	Profielas	Shaft with Splines	Profielwelle	1



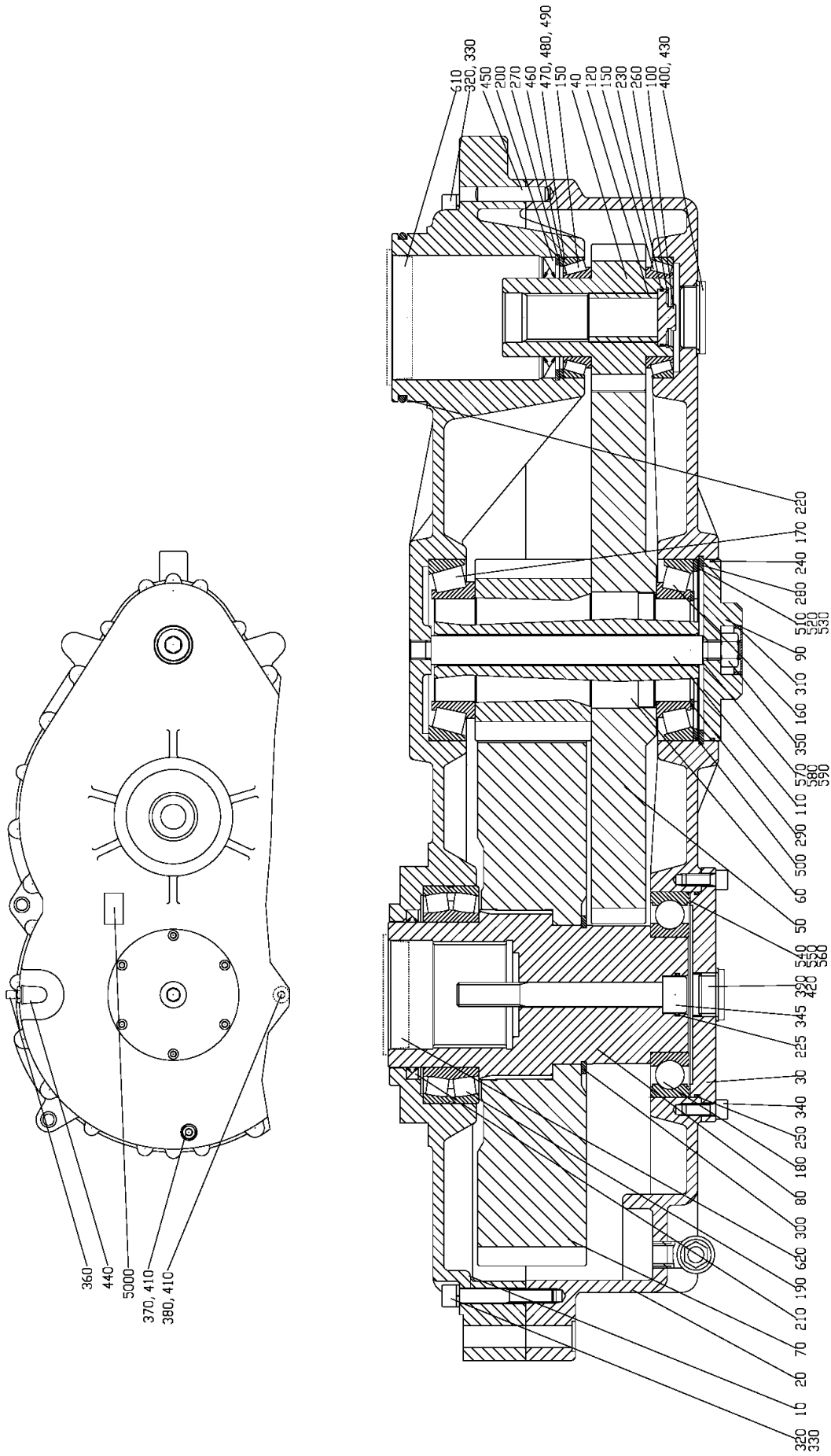
1.11 100-Serie Haakse Tandwielkast / Gear Box / Winkelgetriebe

Nr.	Artikel nr.	Omschrijving	Description	Benennung	Qty.
	351.0084	Haakse Tandwielkast	Gear Box	Winkelgetriebe	
	367.0051	Olie Spirax AX 85W-140	Oil Spirax AX 85W-140	Öl Spirax AX 85W-140	2L
50	456.1013	Aftakasstomp	PTO shaft	Kegelrizelwelle	1
60	456.1018	Tandwiel	Gear wheel	Stirnrad	1
70	456.1107	Tandwielas	Axle	Profilwelle	1
100	456.1014	Asmoer	Axisnut	Wellenmutter	1
140	456.1012	Bus	Bush	Buchse	1
300	401.2001	Kegellager 30310	Taper roller bearing 30310	Kegelrollenlager 30310	1
310	401.0401	Kegellager 30212-X	Taper roller bearing 30212-X	Kegelrollenlager 30212-X	1
320	401.0208	Kogellager 6209-2RSR	Roller bearing 6209-2RSR	Rillenkugellager 6209-2RSR	1
330	361.0165	Oliekeerring 60x110x10	Oil ring 60x110x10	Wellendichtring 60x110x10	1
340	361.0164	Oliekeerring 60x95x8	Oil ring 60x95x8	Wellendichtring 60x95x8	1
350	456.0104	Dichtschijf	Sealing Disc	Verschlusdeckel	1
370	313.0216	Binnenborgring I-110	Circlip I-110	Sicherungsring I-110	1
380	313.0219	Binnenborgring I-95	Circlip I-95	Sicherungsring I-95	1
400	456.1148	Steunschijf	Supportdisc	Stuetzscheibe	1
460	349.0090	Passchijf 75x95x0.5	Fillerdisc 75x95x0.5	Passscheibe 75x95x0.5	1
470	349.0089	Passchijf 75x95x0.3	Fillerdisc 75x95x0.3	Passscheibe 75x95x0.3	1
480	349.0088	Passchijf 75x95x0.1	Fillerdisc 75x95x0.1	Passscheibe 75x95x0.1	1
590	349.0021	Passchijf 50x62x0.5	Fillerdisc 50x62x0.5	Passscheibe 50x62x0.5	1



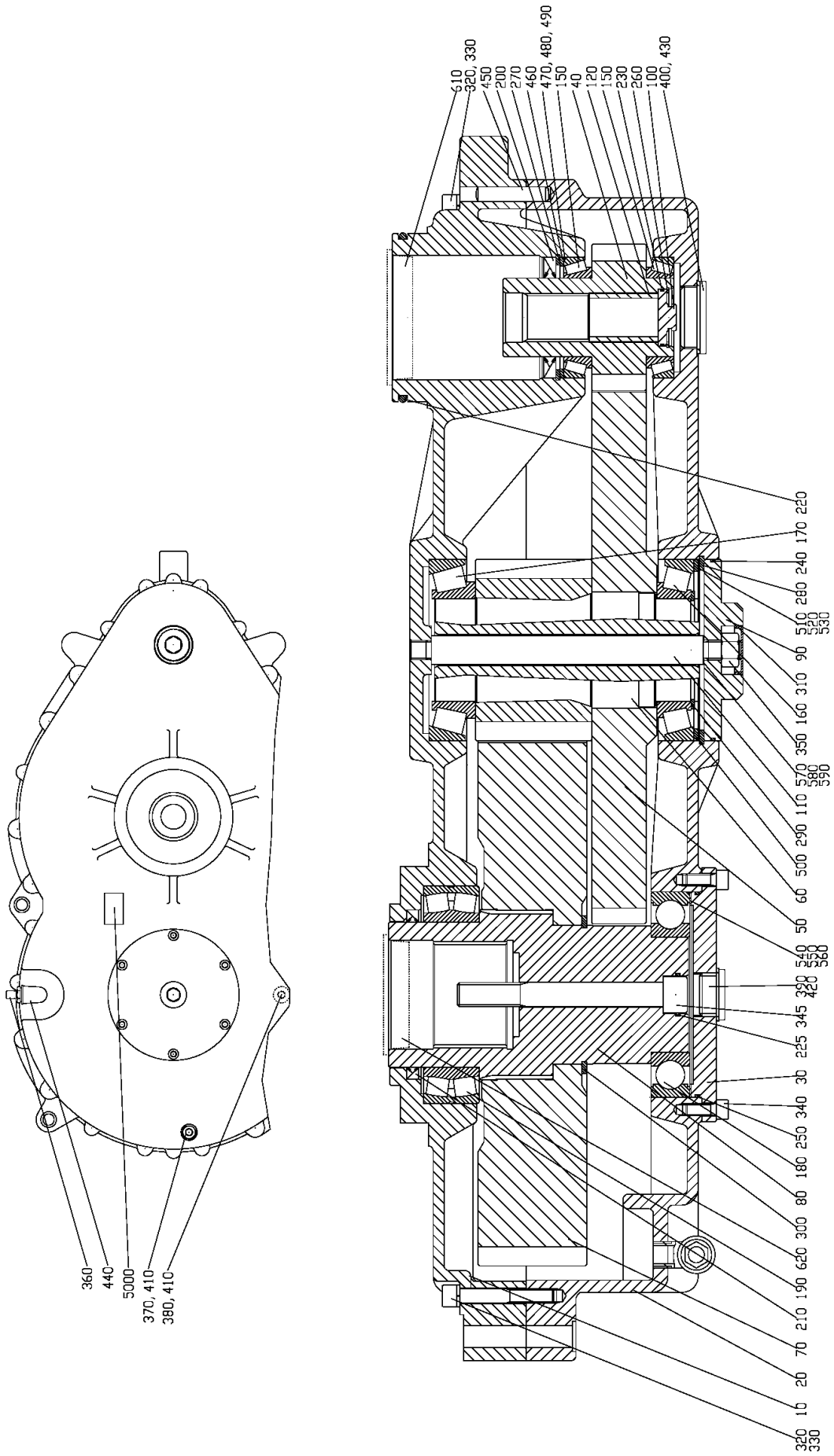
1.12 100-Serie Haakse Schakelkast / Gear Box / Schaltgetriebe

Nr.	Artikel nr.	Omschrijving	Description	Benennung	Qty.
	351.0085	Haakse Schakelkast	Gear Box	Schaltgetriebe	
	367.0051	Olie Spirax AX 85W-140	Oil Spirax AX 85W-140	Öl Spirax AX 85W-140	2L
50	456.1013	Aftakastomp	PTO shaft	Kegelritzelwelle	1
60	456.1018	Tandwiel	Gear wheel	Stirnrad	1
100	456.1014	Asmoer	Axisnut	Wellenmutter	1
140	456.1016	Schakelas met splines compleet	Axle with splines complete	Hohlwelle komplett	1
170	456.1019	Bus	Bush	Buchse	1
180	456.1020	Bus	Bush	Buchse	1
200	456.1113	Bout	Bolt	Bolzen	1
300	401.2001	Kegellager 30310	Tapered roller bearing 30310	Kegelrollenlager 30310	1
305	401.0147	Kegellager 32014	Tapered roller bearing 32014	Kegelrollenlager 32014	1
310	401.0401	Kegellager 32012-X	Tapered roller bearing 32012-X	Kegelrollenlager 32012-X	1
315	401.0231	Kogellager 6012-2RS	Roller bearing 6012-2RS	Kugellager 6012-2RS	1
320	401.0275	Kogellager 6011-2RS	Roller bearing 6011-2RS	Kugellager 6011-2RS	1
325	401.0209	Kogellager 6308 2 RS	Roller bearing 6308 2 RS	Kugellager 6308 2RS	1
330	361.0165	Oliekeerring 60x110x10	Oil ring 60x110x10	Wellendichtring 60x110x10	1
340	361.0164	Oliekeerring 60x95x8	Oil ring 60x95x8	Wellendichtring 60x95x8	1
390	313.0216	Binnenborgring I-110	Circlip I-110	Sicherungsring I-110	1
410	313.0216	Binnenborgring I-110	Circlip I-110	Sicherungsring I-110	1
460	456.1148	Steunschijf	Supportdisc	Stuetzscheibe	1
540	349.0090	Passchijf 75x95x0.5	Fillerdisc 75x95x0.5	Passscheibe 75x95x0.5	1
550	349.0089	Passchijf 75x95x0.3	Fillerdisc 75x95x0.3	Passscheibe 75x95x0.3	1
560	349.0088	Passchijf 75x95x0.1	Fillerdisc 75x95x0.1	Passscheibe 75x95x0.1	1
730	349.0021	Passchijf 50x62x0.5	Fillerdisc 50x62x0.5	Passscheibe 50x62x0.5	1
350	361.0137	Oliekeerring 70x110x8	Oil ring 70x110x8	Wellendichtring 70x110x8	3

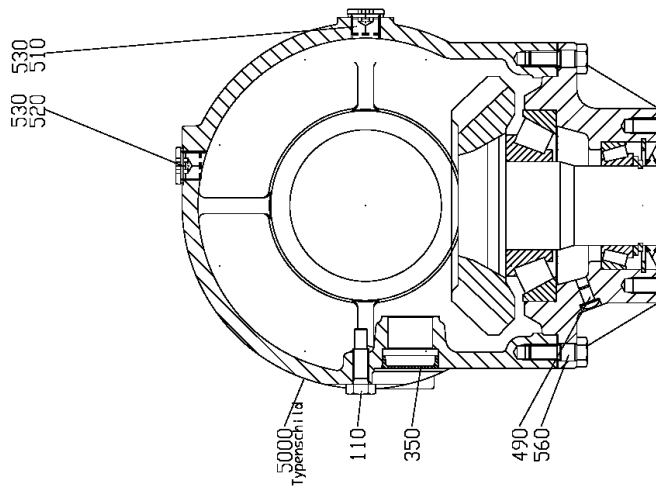
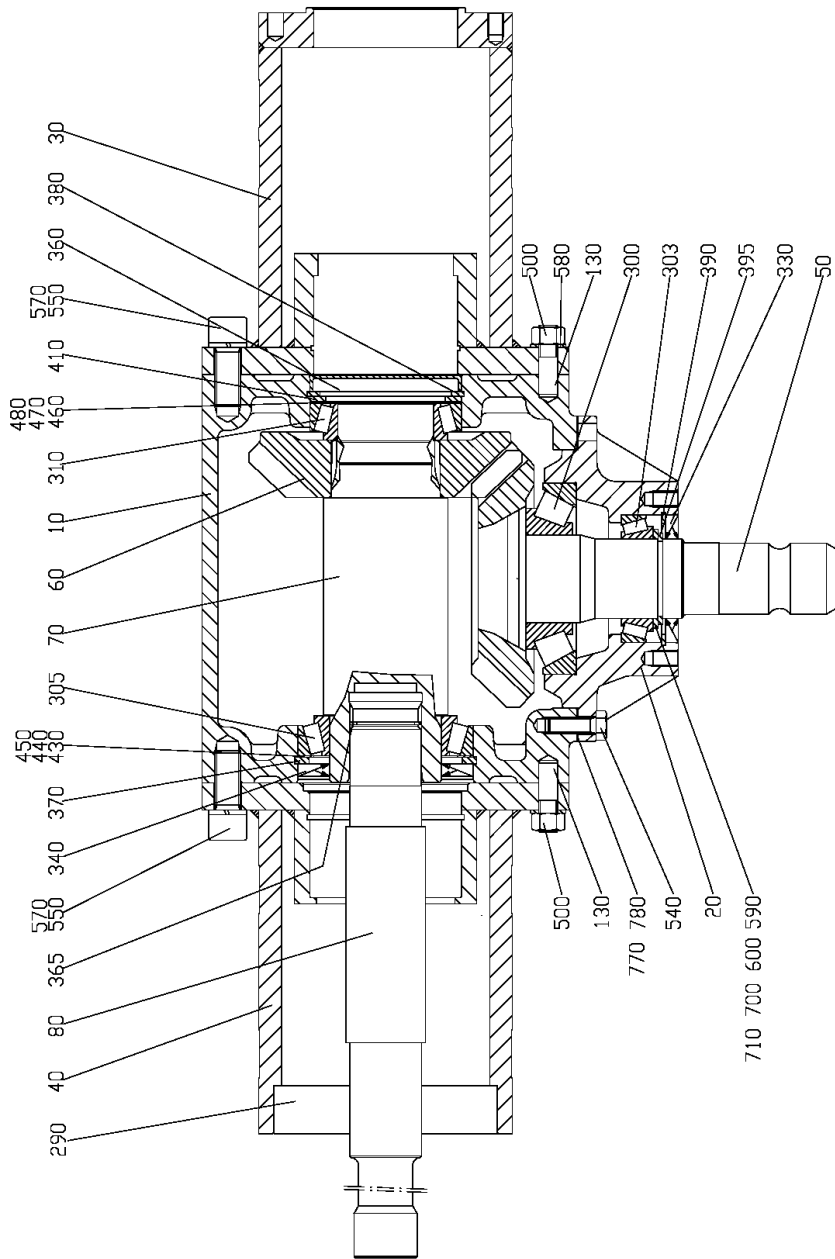


1.13 1000-Serie Rotor Tandwielkast / Rotor Gear Box / Stirnradgetriebe

Nr.	Artikel nr.	Omschrijving	Description	Benennung	Qty.
	351.0126	Rotor Tandwielkast	Rotor Gear Box	Stirnradgetriebe	
	367.0051	Olie Spirax AX 85W-140	Oil Spirax AX 85W-140	Öl Spirax AX 85W-140	15L
30	456.1128	Flens	Flange	Flansch	1
40	456.1129	Tandwielas	Gear-axle	Stirnitzelwelle	1
50	456.1130	Tandwiel	Gear	Stirnrad	1
60	456.1127	Tandwielas	Gear-axle	Stirnradwelle	1
70	456.1131	Tandwiel	Gear	Stirnrad	1
80	456.1132	Holle as	Hollow axle	Hohlwelle	1
90	456.1115	Deksel	Cover	Deckel	1
100	456.1133	Deksel	Cover	Deckel	1
110	456.1134	Draadeind	Rod end	Gewindewelle	1
120	456.1135	Bus	Bush	Buchse	2
150	401.0153	Kegellager 32013	Tapered roller bearing 32013	Kegelrollenlager 32013	1
160	401.0420	Kegellager 30217	Tapered roller bearing 30217	Kegelrollenlager 30217	1
170	401.0250	Kegellager 32217	Tapered roller bearing 32217	Kegelrollenlager 32217	1
180	401.0421	Kogellager 6219 C3	Roller bearing 6219 C3	Rillenkugellager 6219 C3	1
190	401.2012	Tonlager 2-rijig 23024	Spherical roller bearing 23024	Pendelrollenlager 23024	1
200	361.0163	Afdichtring 65x100x10	Washer 65x100x10	Wellendichtring 65x100x10	1
210	456.0241	Afdichtring 120x140x10	Washer 120x140x10	Wellendichtring 120x140x10	1
220	365.0013	O-ring 130x6	O-ring 130x6	O-Ring 130x6	1
225	365.0068	O-ring 30x3	O-ring 30x3	O-Ring 30x3	1
230	365.0069	O-ring 42x2	O-ring 42x2	O-Ring 42x2	1
240	456.0223	O-ring 144.5x3	O-ring 144.5x3	O-Ring 144.5x3	1
250	456.0222	O-ring 165x3	O-ring 165x3	O-Ring 165x3	1
260	313.0220	Binnenborgring I 47	Locking ring I 47	Sicherungsring I 47	1
270	313.0217	Binnenborgring I 100	Locking ring I 100	Sicherungsring I 100	1
280	313.0214	Binnenborgring I 150x4	Locking ring I 150x4	Sicherungsring I 150x4	1
290	313.0129	Buitenborgring A 85	Locking ring A 85	Sicherungsring A 85	1
300	313.0134	Buitenborgring A 115x4	Locking ring A 115x4	Sicherungsring A 115x4	1
310	456.0199	Kap 40x7	Cover 40x7	Verschlusskappe 40x7	26
320	302.0662	Cilinderkopbout M12x80 (8.8) Ev	Cylindrical head bolt M12x80 (8.8)	Zylinder Bolzen M12x80 (8.8)	26
330	316.0904	Veerring M12 Ev	Spring ring M12	Federring M12	6
340	302.0601	Cilinderkopbout M10x25 (8.8) Ev	Cylindrical head bolt M10x25 (8.8)	Zylinder Bolzen M10x25 (8.8)	1
345	302.0673	Cilinderkopbout M20x170 (8.8) Ev	Cylindrical head bolt M20x170 (8.8)	Zylinder Bolzen M20x170 (8.8)	1
350	306.0702	Moer M16 (8) Ev	Nut M16 (8)	Mutter M16 (8)	1
360	456.1136	Ontluchtingsventiel	Ventingvalve	Entlueftungsventil	1
370	456.0229	Stop 1/2"	Socket screw plug 1/2"	Verschlusschraube 1/2"	1
380	456.1137	Stop 1/2" A	Socket screw plug 1/2" A	Verschlusschraube 1/2" A	1
390	456.1138	Stop M36x1,5	Socket screw plug M36x1,5	Verschlusschraube M36x1,5	2
400	456.1139	Stop M52x1,5	Socket screw plug M52x1,5	Verschlusschraube M52x1,5	1
440	456.1140	Wig	Wedge	Winkel	1
460	456.1117	Steuuring	Support ring	Stuetzscheibe	1
470	456.1116	Vulschijf	Filler Disc	Passscheibe	2
480	456.1118	Vulschijf	Filler Disc	Passscheibe	1
490	456.1119	Vulschijf	Filler Disc	Passscheibe	1
500	456.1120	Steuuring	Support ring	Stuetzscheibe	1
510	456.1121	Vulschijf	Filler Disc	Passscheibe	2
520	456.1122	Vulschijf	Filler Disc	Passscheibe	1



Nr.	Artikel nr.	Omschrijving	Description	Benennung	Qty.
530	456.1123	Vulschijf	Filler Disc	Passscheibe	1
540	349.0140	Vulschijf 140x170x0.5	Filler Disc 140x170x0.5	Passscheibe 140x170x0.5	1
550	349.0141	Vulschijf 140x170x0.3	Filler Disc 140x170x0.3	Passscheibe 140x170x0.3	1
560	349.0142	Vulschijf 140x170x0.1	Filler Disc 140x170x0.1	Passscheibe 140x170x0.1	2
570	349.0143	Vulschijf 17x24x0.5	Filler Disc 17x24x0.5	Passscheibe 17x24x0.5	1
580	349.0144	Vulschijf 17x24x0.3	Filler Disc 17x24x0.3	Passscheibe 17x24x0.3	1
590	349.0145	Vulschijf 17x24x0.1	Filler Disc 17x24x0.1	Passscheibe 17x24x0.1	2
610	456.0245	Kegelstop	Cone Plug	Kegelstopfen	1
620	456.0246	Kegelstop	Cone Plug	Kegelstopfen	1

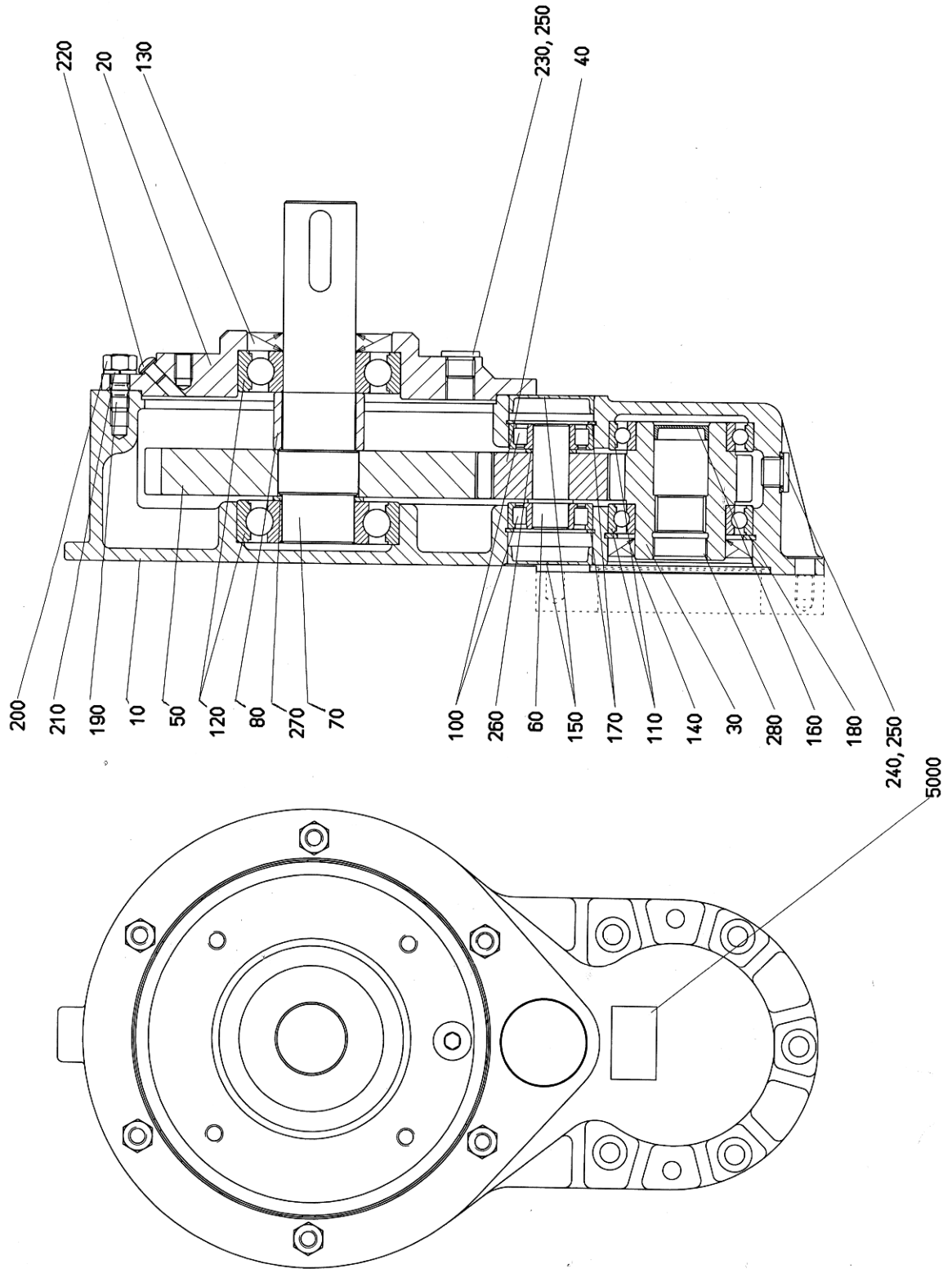


1.14 1000-Serie Haakse Tandwielkast / Angle Gearbox / Winkelgetriebe

Nr.	Artikel nr.	Omschrijving	Description	Benennung	Qty.
-	351.0124	Haakse Tandwielkast	Gear Box	Winkelgetriebe	
	367.0055	Olie Shell Omala HD 460	Olie Shell Omala HD 460	Olie Shell Omala HD 460	2L
50	456.1021	Aftakastomp	PTO shaft	Kegelritzwelle	1
300	401.2012	Kegellager 31311	Tapered roller bearing 31311	Kegelrollenlager 31311	1
303	401.0146	Kegellager 32010	Tapered roller bearing 32010	Kegelrollenlager 32010	1
305	401.0147	Kegellager 32014	Tapered roller bearing 32014	Kegelrollenlager 32014	1
310	401.2002	Kegellager 32012	Tapered roller bearing 32012	Kegelrollenlager 32012	1
330	361.0185	Oliekeerring AS50x80x8	Oil ring AS50x80x8	Wellendichtring AS50x80x8	1
340	361.0137	Oliekeerring AS70x110x8	Oil ring AS70x110x8	Wellendichtring AS70x110x8	1
365	313.0201	Binnenborgring 42x1.75	Locking ring 42x1.75	Sicherungsring 42x1.75	1
370	313.0216	Binnenborgring 110x4	Locking ring 110x4	Sicherungsring 110x4	1
380	313.0219	Binnenborgring 95x3	Locking ring 95x3	Sicherungsring 95x3	1
390	313.0203	Binnenborgring 80x2.5	Locking ring 80x2.5	Sicherungsring 80x2.5	1
395	313.0123	Buitenborgring 50x3	Locking ring 50x3	Sicherungsring 50x3	1
490	456.1144	Ontluchtingsventiel D6.95 H9	Ventingvalve D6.95 H9	Entlüftungsventil D6.95 H9	1
510	456.0230	Afsluitbout magnetisch	Bolt magnetic	Verschlusschraube	1
520	456.0231	Afsluitbout	Bolt	Verschlusschraube	2
530	456.0232	Afdichtring A18x22	Washer A18x22	Dichtring A18x22	3

1.15 1000-Serie Haakse Schakelkast / Switchable Gearbox / Schaltgetriebe

Nr.	Artikel nr.	Omschrijving	Description	Benennung	Qty.
-	351.0125	Haakse Schakelkast	Gear Box	Schaltgetriebe	
-	367.0055	Olie Shell Omala HD 460	Olie Shell Omala HD 460	Olie Shell Omala HD 460	2L
50	456.1021	Aftakastomp	PTO shaft	Kegelritzelwelle	1
140	456.1146	Holle as	Hollow axle	Hohlwelle	1
-	456.1147	Schakelas met splines compleet (140, 220, 370, 380, 450 & 570)	Axle with splines complete (140, 220, 370, 450 & 570)	Hohlwelle komplett (140, 220, 370, 380, 450 & 570)	-
150	456.1009	Splinesbus RA	Bush with splines RA	Profilbuchse RA	1
160	456.1010	Splinesbus VA	Bush with splines VA	Profilbuchse VA	1
170	456.1019	Bus	Bush	Buchse	1
180	456.1020	Bus	Bush	Buchse	1
300	401.2013	Kegellager 31311	Tapered roller bearing 31311	Kegelrollenlager 31311	1
303	401.0146	Kegellager 32010	Tapered roller bearing 32010	Kegelrollenlager 32010	1
305	401.0147	Kegellager 32014	Tapered roller bearing 32014	Kegelrollenlager 32014	1
310	401.2002	Kegellager 32012	Tapered roller bearing 32012	Kegelrollenlager 32012	1
315	401.0231	Kogellager 6012 2RS	Roller bearing 6012 2RS	Rillenkugellager 6012 2RS	2
320	401.0275	Kogellager 6011 2RS	Roller bearing 6011 2RS	Rillenkugellager 6011 2RS	2
330	361.0185	Oliekeerring AS50x80x8	Oil ring AS50x80x8	Wellendichtring AS50x80x8	1
340	361.0164	Oliekeerring AS60x95x8	Oil ring AS60x95x8	Wellendichtring AS60x95x8	1
350	361.0137	Oliekeerring AS70x110x8	Oil ring AS70x110x8	Wellendichtring AS70x110x8	1
360	361.0170	Oliekeerring AS22x35x7	Oil ring AS22x35x7	Wellendichtring AS22x35x7	1
390	313.0216	Binnenborgring 110x4	Locking ring 110x4	Sicherungsring 110x4	1
400	313.0212	Binnenborgring 90x3	Locking ring 90x3	Sicherungsring 90x3	1
405	313.0203	Binnenborgring 80x2.5	Locking ring 80x2.5	Sicherungsring 80x2.5	1
410	313.0219	Binnenborgring 95x3	Locking ring 95x3	Sicherungsring 95x3	2
415	313.0123	Buitenborgring 50x3	Locking ring 50x3	Sicherungsring 50x3	1
420	313.0124	Buitenborgring 55x2	Locking ring 55x2	Sicherungsring 55x2	1
430	313.0121	Buitenborgring 60x2	Locking ring 60x2	Sicherungsring 60x2	1
435	313.0113	Buitenborgring 28x1.5	Locking ring 28x1.5	Sicherungsring 28x1.5	1
600	456.1144	Ontluchtingsventiel D6.95 H9	Ventingvalve D6.95 H9	Entlueftungsventil D6.95 H9	1
620	456.0230	Magnetische afsluitbout	Magnetic bolt	Magnetische Verschlusschraube	1
630	456.0231	Afsluitbout	Bolt	Verschusschraube	2
640	456.0232	Afdichtring A18x22	Washer A18x22	Dichtring A18x22	3



1.16 1000-Serie Opsteekkast / Gear Box / Schaltgetriebe

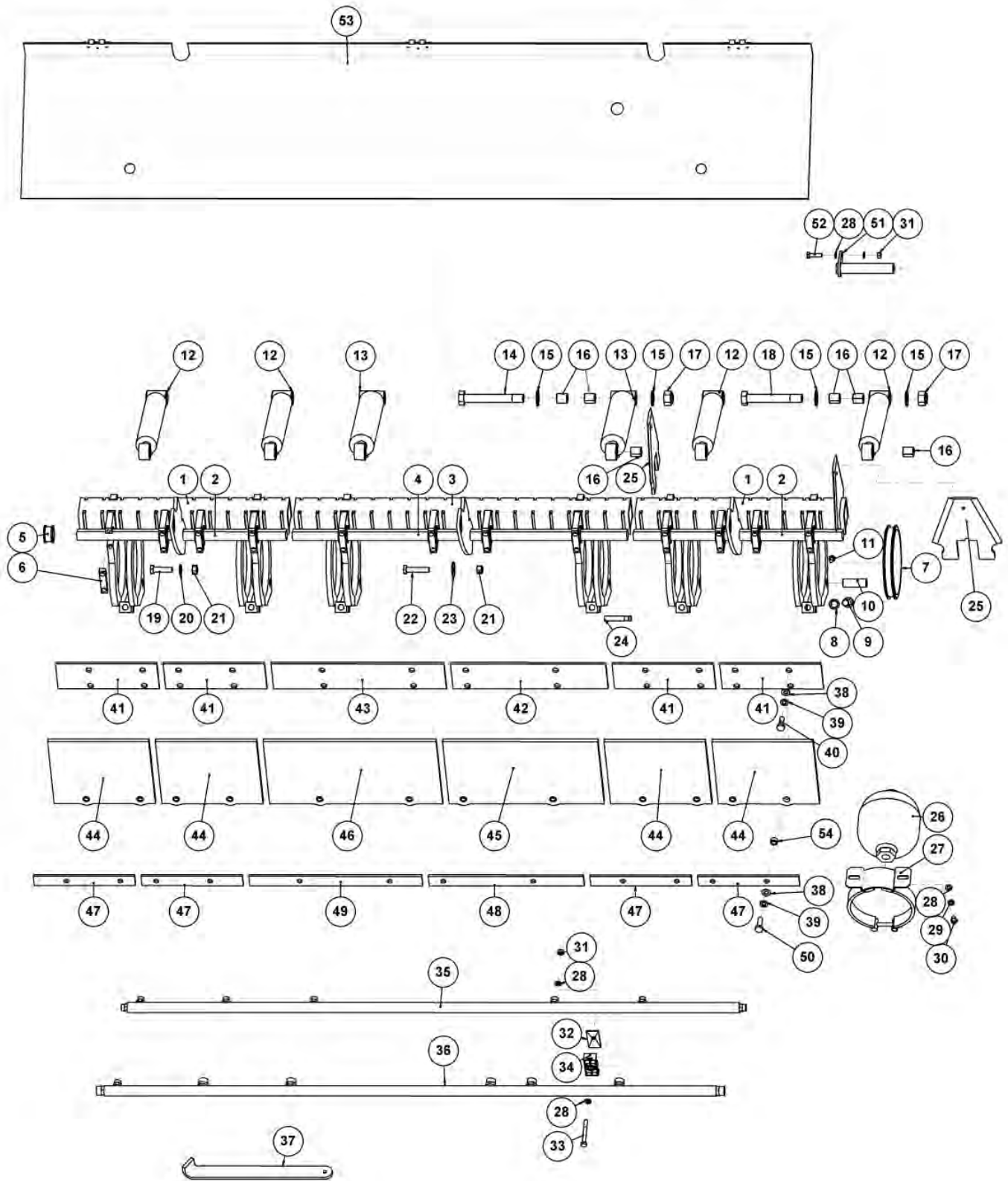
Nr.	Artikel nr.	Omschrijving	Description	Benennung	Qty.
	351.0108	Opsteekkast	Gear Box	Stirnradgetriebe	
30	456.1125	As	Axle	Stirnritzelwelle	1
100	401.0298	Cilinderlager NJ 204 EC	Cylinder bearing NJ 204 EC	Zylinderrollenlager NJ 204 EC	2
120	401.0185	Kogellager 6308	Roller bearing 6308	Rillenkugellager 6308	2
140	361.0154	Oliekeering 50-80-10 BA	Oil ring 50-80-10 BA	Wellendichtring 50-80-10 BA	1
150	456.0194	Kap 47x10	Cover 47x10	Verschlusskappe 47x10	2
170	313.0220	Binnenborgring I 47	Circlip I 47	Sicherungsring I 47	2
180	313.0203	Binnenborgring I 80	Circlip I 80	Sicherungsring I 80	1
200	306.0701	Zeskantmoer M10	Nut M10	Sechskantmutter M10	6
230	355.0317	Afsluitstop M16x1.5	Socket screw M16x1.5	Verschlusschraube M16x1.5	1
240	355.0317	Afsluitstop M16x1.5	Socket screw M16x1.5	Verschlusschraube M16x1.5	1
-	367.0051	Olie Spirax AX 85W-140	Oil Spirax AX 85W-140	Öl Spirax AX 85W-140	0.8L

1.17 100(0)W/V-serie aftakasbeveiliging / PTO sensor / Zapfwelle sensor

Nr.	Artikel nr.	Type	Omschrijving	Description	Benennung	Qty.
1	926.2056	RA-1000	Sensor ring Rapide 100	Sensor ring Rapide 100	Sensor ring Rapide 100	1
	926.2127		Sensor ring Rapide 1000	Sensor ring Rapide 1000	Sensor ring Rapide 1000	1
2	306.0705	RA-1000	Moer M8	Nut M8	Mutter M8	1
	306.0331		Lage moer M10	Low nut M8	Niedrig mutter M8	1
3	484.0402		Benaderingssensor kort	Approximation sensor	Annäherungs sensor	1
4	304.0116	RA-1000	Stelschroef M8x16	Adjusting screw M8x16	Gewindestift M8x16	1
	304.0112		Stelschroef M10x16	Adjusting screw M10x16	Gewindestift M10x16	1
5	938.0448	H-ST	Vulring beschermkap	Ring cover	Ring Abzugshaube	1
6	301.0846	H-ST	Tapbout M10x45	Bolt M10x45	Bolzen M10x45	4

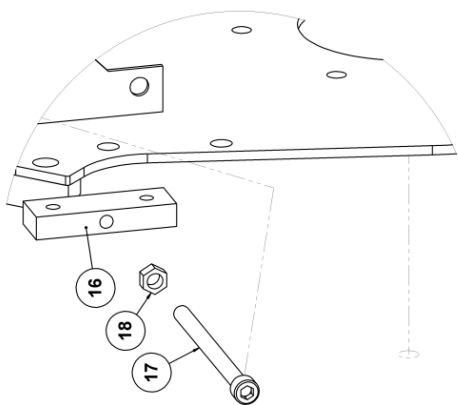
2 GEDEELDE MESSENBALK / SECTIONAL CUTTERBAR / GETEILTE MESSERBALK

Nr.	Artikel nr.	Type	Omschrijving	Description	Benennung	Qty.
1	-		Zie pagina 14	See page 14	Schau Seite 14	-
2	-		Zie pagina 14	See page 14	Schau Seite 14	-
3	-		Zie pagina 14	See page 14	Schau Seite 14	-
4	-		Zie pagina 14	See page 14	Schau Seite 14	-
5	402.0167		Glijlager Rd 30/36-21	Slide Bearing 30/36-21	Gleitlagerring 30/36-21	12
6	937.5191		Borgplaat	Locking plate	Sicherungsplatte	12
6a	301.0809		Tapbout M10x20 (8.8) Ev.	Bolt M10x20 (8.8)	Bolzen M10x20 (8.8)	8
7	402.0213		Glijlagerring 158/15	Slide bearing 158/15	Gleitlagerring 158/15	6
8	316.0919		Tandveerring J16.5 Ev	Toothed spring ring J16.5	Zahnring J16.5	-
9	302.0640		Cilindrische kopbout M16x50 (8.8) Ev	Cylinderhead bolt M16x50 (8.8)	Zylinderbolzen M16x50 (8.8)	-
10	920.0751		Scharnierpen	Pivoting Pin	Scharnierbolzen	6
11	301.0801		Tapbout M8x16 (8.8) Ev	Bolt M8x16 (8.8)	Bolzen M8x16 (8.8)	-
12	355.3075	100 serie	Hydr. Cil. D20/40-272/138	Hydr. Cylinder D20/40-272/138	Hydr. Zylinder D20/40-272/138	4
	454.0811		Afdichtingset voor 355.3075	Set of seals for 355.3075	Dichtungssatz für 355.3075	-
	355.3077	1000 serie	Hydr. Cil D25/50-300/138	Hydr. Cylinder D25/50-300/138	Hydr. Zylinder D25/50-300/138	4
	454.0813		Afsichtingset voor 355.3077	Set of seals for 355.3077	Dichtungssatz für 355.3077	-
13	355.3074	100 serie	Hydr. Cil. D25/50-272/138	Hydr. Cylinder D25/50-272/138	Hydr. Zylinder D25/50-272/138	2
	355.3077	1000 serie	Hydr. Cil D25/50-300/138	Hydr. Cylinder D25/50-300/138	Hydr. Zylinder D25/50-300/138	2
	454.0813		Afd.set voor 355.3077 en 355.3074	Set of Seals 355.3077 and 355.3074	Dicht.zts. 355.3077 und 355.3074	-
14	301.0793	100 serie	Bout M20x160 (8.8) Ev	Bolt M20x160 (8.8)	Bolzen M20x160 (8.8)	2
15	316.0725	100 serie	Sluitring A21 Ev	Washer A21	Scheibe A21	-
16	402.0129	100 serie	Glijlager 20/25	Slide Bearing 20/25	Gleitlager 20/25	18
	402.0132	1000 serie	Glijlager 25/25	Slide Bearing 25/25	Gleitlager 25/25	18
17	306.0314	100 serie	Zelfb. Moer M20 (8) Ev	Locking Nut M20	Sicherungsmutter M20	-
18	301.0733	100 serie	Bout M20x150 (8.8) Ev	Bolt M20x150 (8.8)	Bolzen M20x150 (8.8)	4
19	301.0815		Tapbout M12x45 (8.8) Ev	Bolt M12x45 (8.8)	Bolzen M12x45 (8.8)	-
20	316.0702		Sluitring A13 Ev	Washer A13	Scheibe A13	-
21	306.0302		Zelfb. Moer M12 (8) Ev	Locking Nut M12	Sicherungsmutter M12	-
22	301.0821		Tapbout M12x55 (8.8) Ev	Bolt M12x55 (8.8)	Bolzen M12x55 (8.8)	-
23	316.0701		Sluitplaat A13 Ev	Washer A13	Scheibe A13	-
24	484.0354		Benaderingssensor lang	Proximity sensor long	Näherungssensor lang	1
25	433.0132	100 serie	Mes Rapide 50/6	Knife Rapide 50/6	Knife Rapide 50/6	43
	433.0130	1000 serie	Mes Rapide 60/6	Knife Rapide 60/6	Knife Rapide 60/6	43
26	355.0705		Hd. Membraanaccu 1.4L	Membrane Accumulator 1.4L	Membran Akkumulator 1.4L	1
27	355.0733		Accu-beugel 143-151ST	Accumulator bracket	Akkumulator console	1
28	316.0703		Sluitring A8.4 Ev	Washer A8.4	Scheibe A8.4	-
29	316.0905		Veerring M8 Ev	Spring ring M8	Federring M8	-
30	301.0813		Tapbout M8x12 (8.8) Ev	Bolt M8x12	Bolzen M8x12	-
31	306.0312		Zelfb. Moer M8 (8) Ev	Locking Nut M8	Sicherungsmutter M8	-
32	375.0182		Dekplaatje DPD-3 M8	Plate DPD-3 M8	Platte DPD-3 M8	-
33	375.0153		Leidingbeugel SKD P 3-20	Pipe bracket	Rohrschelle	-
34	301.0730		Bout M8x70 (8.8) Ev	Bolt M8x70 (8.8)	Bolzen M8x70 (8.8)	-
35	969.5090		Manifoldbuis GMB-N/T SK	Tube GMB N/T SK	Rohr GMB N/T SK	1
36	969.5089		Manifoldbuis GMB ZK	Tube GMB ZK	Rohr GMB ZK	1

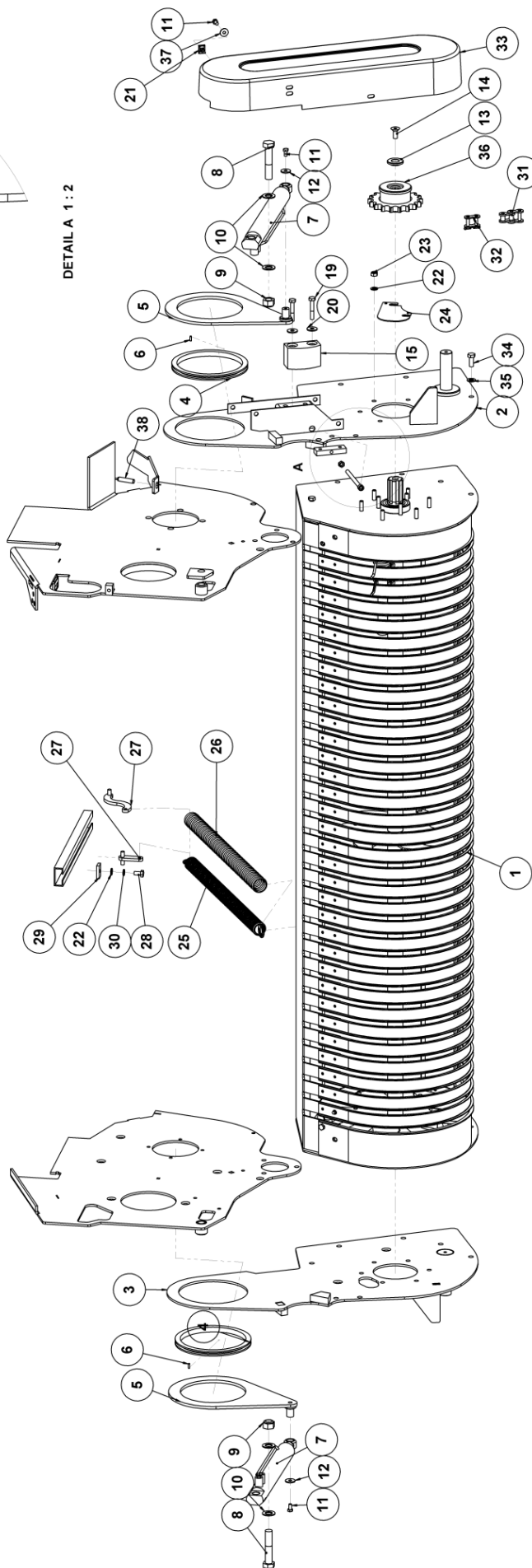


00077209

Nr.	Artikel nr.	Type	Omschrijving	Description	Benennung	Qty.
37	937.6587		Haaksleutel messenbalk	Hook spanner cutter bar	Hakenschlüssel-Schneidrahmen	1
38	316.0705		Sluitring A10.5 Ev	Washer A10.5	Scheibe A10.5	-
39	316.0906		Veerring M10 Ev	Spring ring M10	Federring M10	-
40	301.0811		Tapbout M10x30 (8.8) Ev	Bolt M10x30	Bolzen M10x30	-
41	913.1788	1000 serie	Steunstrip 200/44-248	Support Strip 200/44-248	Stützplatte 200/44-248	4
	913.1794	1000 serie	Steunstrip 200/44-292	Support Strip 200/44-292	Stützplatte 200/44-292	4
42	913.1789	1000 serie	Steunstrip 200/44-380	Support Strip 200/44-380	Stützplatte 200/44-380	1
	913.1794	1000 serie	Steunstrip 200/44-292	Support Strip 200/44-292	Stützplatte 200/44-292	1
43	913.1790	1000 serie	Steunstrip 200/44-424	Support Strip 200/44-424	Stützplatte 200/44-424	1
	913.1795	1000 serie	Steunstrip 200/44-336	Support Strip 200/44-336	Stützplatte 200/44-336	1
44	374.0339	1000 serie	Afdichtstrook 200/44-248	Rubber Sealing 200/44-248	Gummi Abdichtung 200/44-248	4
	374.0336	100 ALF/ROC	Afdichtstrook 50/175-255	Rubber Sealing	Gummi Abdichtung	4
	374.0342	1000 serie	Afdichtstrook 200/44-292	Rubber Sealing 200/44-292	Gummi Abdichtung 200/44-292	5
45	374.0340	1000 serie	Afdichtstrook 200/44-380	Rubber Sealing 200/44-380	Gummi Abdichtung 200/44-380	1
	374.0337	100 ALF/ROC	Afdichtstrook 50/175-366	Rubber Sealing 50/175-366	Gummi Abdichtung 50/175-366	1
	374.0343	1000 serie	Afdichtstrook 200/44-336	Rubber Sealing 200/44-336	Gummi Abdichtung 200/44-336	1
46	374.0341	1000 serie	Afdichtstrook 200/44-424	Rubber Sealing 200/44-424	Gummi Abdichtung 200/44-424	1
	374.0338	100 ALF/ROC	Afdichtstrook 50/175-410	Rubber Sealing 50/175-410	Gummi Abdichtung 50/175-410	1
47	913.1791	1000 serie	Klemstrip GMB 200/44-248	Clamping Strip 200/44-248	Klemmstrip 200/44-248	4
	913.1796	1000 serie	Klemstrip GMB 200/44-292	Clamping Strip 200/44-292	Klemmstrip 200/44-292	4
48	913.1792	1000 serie	Klemstrip GMB 200/44-380	Clamping Strip 200/44-380	Klemmstrip 200/44-380	1
	913.1796	1000 serie	Klemstrip GMB 200/44-292	Clamping Strip 200/44-292	Klemmstrip 200/44-292	1
49	913.1793	1000 serie	Klemstrip GMB 200/44-424	Clamping Strip 200/44-424	Klemmstrip 200/44-424	1
	913.1797	1000 serie	Klemstrip GMB 200/44-336	Clamping Strip 200/44-336	Klemmstrip 200/44-336	1
50	301.0846		Tapbout M10x45 (8.8) Ev	Bolt M10x45	Bolzen M10x45	-
51	969.4451	1000 serie	Pen-BP 25-130	Pin-BP 25-130	Pen-BP 25-130	6
52	301.0835	1000 serie	Tapbout M8x30 Ev	Bolt M8x30	Bolzen M8x30	-
53	969.6972	1000 serie	Deksel rotorhuis	Cover rotorhousing	Deckel Rotorgehäuse	1
	969.6277	1000 serie	Deksel rotorhuis	Cover rotorhousing	Deckel Rotorgehäuse	1
54	926.2046		Bus afdichtstrook	Bush Rubber Sealing	Buchse Gummi Abdichtung	12/23



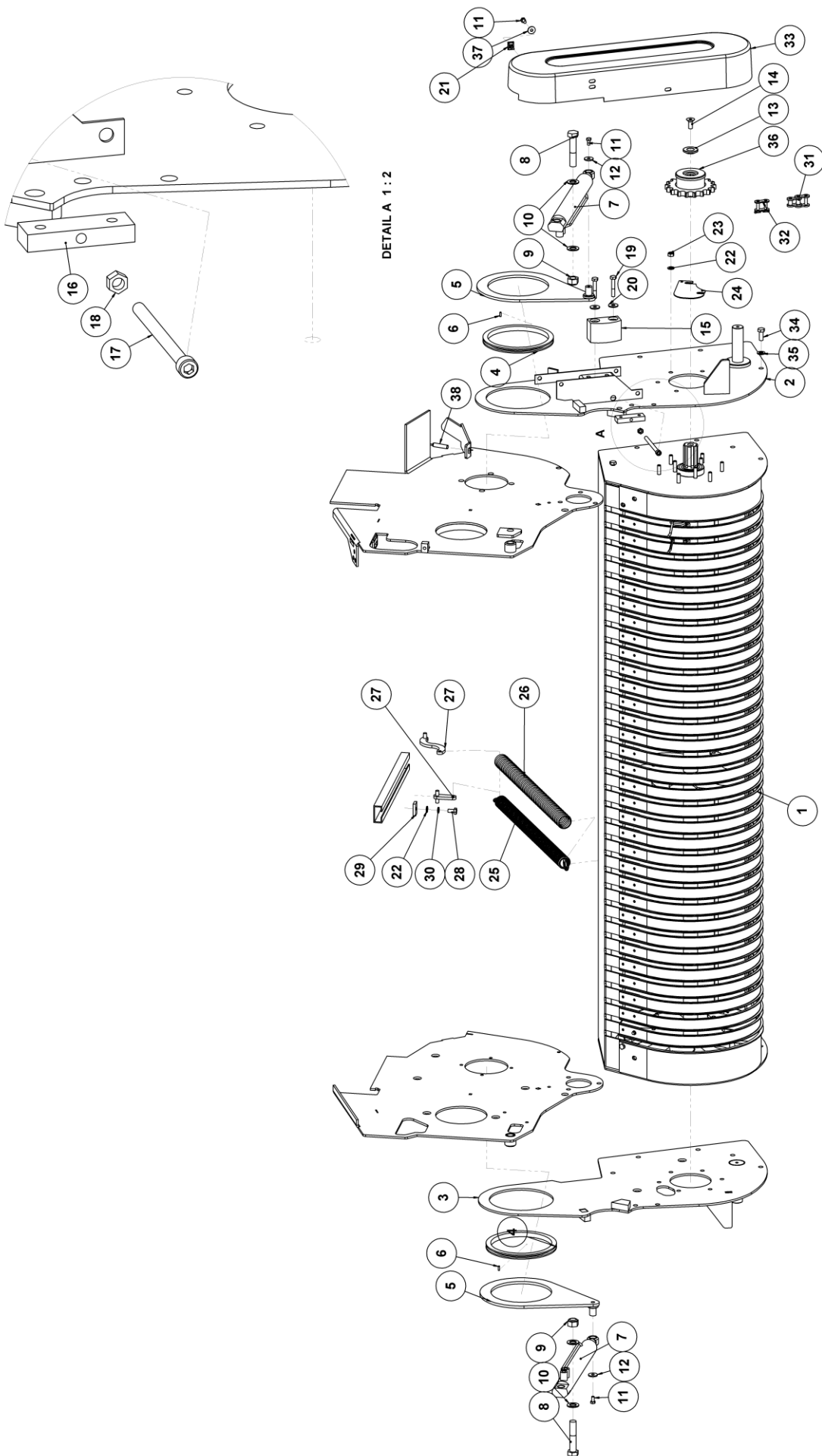
DETAIL A 1:2



3 PICK-UP

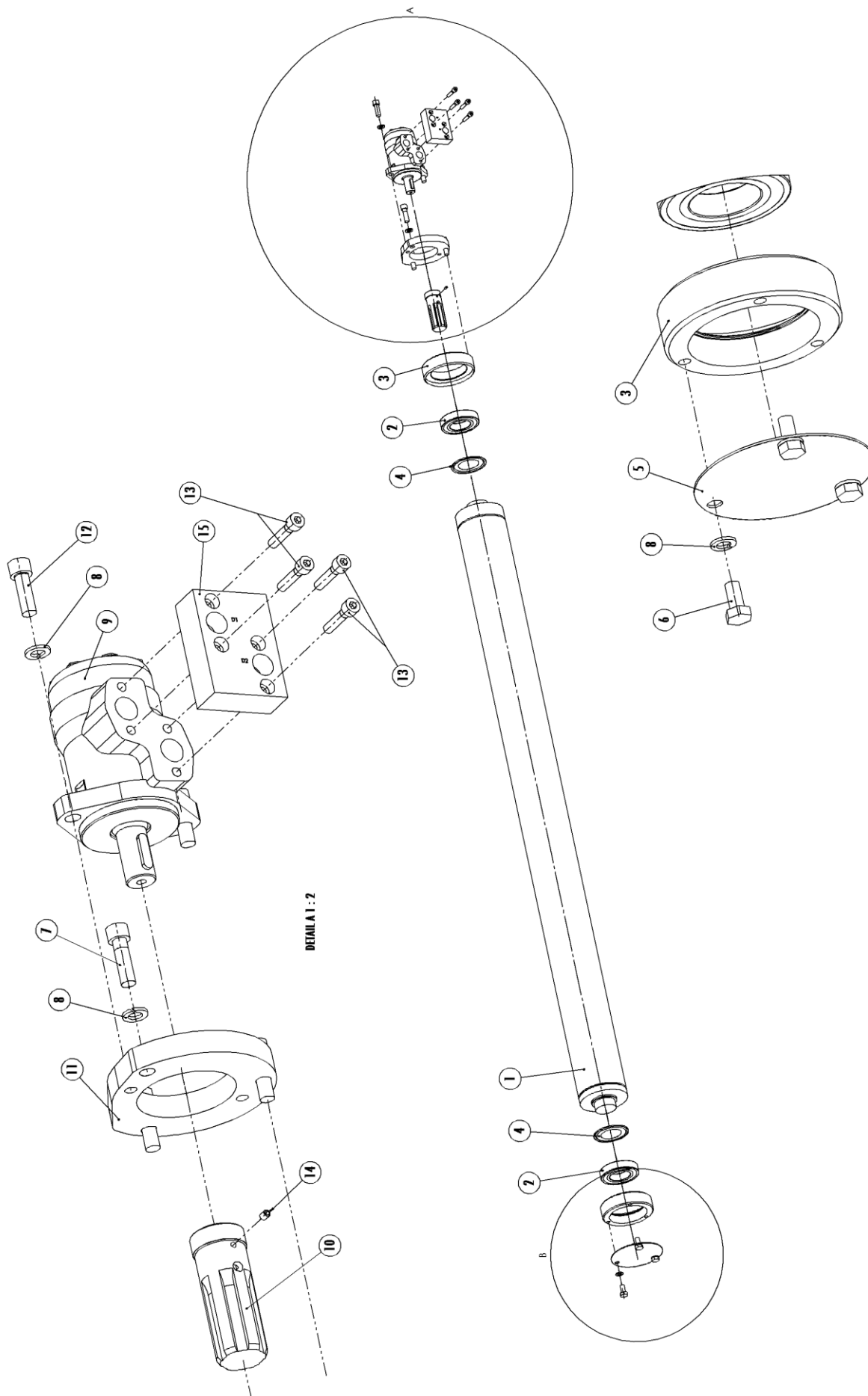
3.1 Pick-up aandrijving / Pick-up drive / Pick-up antrieb

Nr.	Artikel nr.	Type	Omschrijving	Description	Benennung	Qty.
1	433.0120		Pick-up	Pick-up	Pick-up	1
2	969.5011	100 serie	Pick-up plaat links	Pickup-plate left	Pick-up Platte links	1
	969.6050	1000 serie	Pick-up plaat links	Pickup-plate left	Pick-up Platte links	1
3	969.5012	100 serie	Pick-up plaat rechts	Pickup-plate right	Pick-up Platte rechts	1
	969.6051	1000 serie	Pick-up plaat rechts	Pickup-plate right	Pick-up Platte rechts	1
4	402.0208	100 serie	Glijlagerring	Slide bearing	Gleitlagerring	2
	402.0210	1000 serie	Glijlagerring	Slide bearing	Gleitlagerring	2
5	969.5013	100 serie	Pickup hefplaat links/rechts	Pickup lifting plate left/right	Pickup Hebeplatte links/rechts	2
	969.6068	1000 serie	Pickup hefplaat links	Pickup lifting plate left	Pickup Hebeplatte links	1
	969.6067	1000 serie	Pickup hefplaat rechts	Pickup lifting plate right	Pickup Hebeplatte rechts	1
6	312.0101		Spanstift	Spline pin	Keilwellenende	-
7	355.3006	100 serie	Hydr. Cilinder D25/40 – 472/248	Hydraulic cylinder D25/40 – 472/248	Hydr. Zylinder D25/40 – 472/248	2
	454.0812		Afdichtingen set voor 355.3006	Seals set for 355.3006	Dichtungssatz für 355.3006	-
	355.0784	1000 serie	Hydr. Cilinder D25/40 - 550/370	Hydraulic cylinder D25/40 - 550/370	Hydr. Zylinder D25/40 - 550/370	2
	454.0812		Afdichtingen set voor 355.0784	Seals set for 355.0784	Dichtungssatz für 355.0784	-
8	301.0774	100 serie	Bout M20x100	Bolt M20x100	Bolzen M20x100	-
	301.7026	1000 serie	Bout M16x100	Bolt M16x100	Bolzen M16x100	-
9	306.0314	100 serie	Zelfborgende moer M20 (8) Ev	Locking nut M20 (8)	Sicherungsmutter M20 (8)	-
	926.0440	1000 serie	Scharnierbus	Hinge bush	Scharnierbuchse	2
	306.0303	100 serie	Zelfborgende moer M16 (8) Ev	Locking nut M16 (8)	Sicherungsmutter M16 (8)	-
10	316.0725	100 serie	Sluistring A21 Ev	Washer A21	Scheibe A21	-
	316.0737	1000 serie	Sluistring A17 Ev	Washer A17	Scheibe A17	-
11	301.0801		Tapbout M8x16 (8.8) Ev	Bolt M8x16 (8.8)	Bolzen M8x16 (8.8)	-
12	316.0724		Sluistring A9 Ev	Washer A9	Scheibe A9	-
13	921.0279		Eindschijf	Enddisc	Endscheibe	1
14	303.0981		Verzonken bout M12x30 (8.8) Ev	Countersunk headed bolt M12x30 (8.8)	Versenkbolzen M12x30 (8.8)	-
15	353.0204		Spanblok	Tensioning block	Spannblock	1
16	912.0671		Spanstrip	Tensioning trip	Spannstrip	1
17	302.0935		Cilindrische kopbout M10x140 (8.8) Ev	Cylindrical Headbolt M10x140 (8.8)	Zylinder Bolzen M10x140 (8.8)	-
18	306.0701		Moer M10 (8) Ev	Nut M10 (8)	Mutter M10 (8)	-
19	301.0726		Bout M10x60 (8.8) Ev	Bolt M10x60 (8.8)	Bolzen M10x60 (8.8)	-
20	316.0719		Sluistring A11 Ev	Washer A11	Scheibe A11	-
21	306.0359		Zelfborgende plaatmoer M8	Speednut M8	Flachmutter M8	-
22	316.0705		Sluistring A10.5 Ev	Washer A10.5	Scheibe A10.5	-
23	306.0306		Zelfborgende moer M10 (8.8) Ev	Locking nut M10 (8.8) Ev	Sicherungsmutter M10 (8.8) Ev	-
24	937.4590		Pickup afdekplaat	Pickup coverplate	Pickup Schutzplatte	1
25	331.0122		Trekveer	Tension spring	Zugfeder	1
26	415.9005		Trekveer bescherming	Tension spring cover	Zugfeder Schutz	1
27	969.6019	100 serie	Pickup veer geleider	Pick-up spring guide	Pick-up spring guide	1
	969.8327	1000 serie	Pickup veer geleider S-vorm	Pick-up spring guide S-shape	Pick-up spring guide S-form	1
28	301.0809		Tapbout M10x20 (8.8) Ev	Bolt M10x20 (8.8) Ev	Bolzen M10x20 (8.8) Ev	-
29	913.2531		Strip	Strip	Strip	1
30	316.0906		Veerring M10 (8) Ev	Spring ring M10 (8) Ev	Federring M10 (8) Ev	-
31	356.0172		Ketting 1"x17.02-16B	Chain 1"x17.02-16B	Kette 1"x17.02-16B	1.65M
32	356.0143		Verbindingschakel 1"x17.02 Vis	Joining link 1"x17.02	Verbindungsstück 1"x17.02	1
33	375.0531	100 serie	Beschermkap	Cover cap	Schutz kappe	1
	375.0532	1000 serie	Beschermkap	Cover cap	Schutz kappe	1
	372.0621		Sticker "Schuitemaker"	Pictogram "Schuitemaker"	Afkleber "Schuitemaker"	1
34	301.0810		Tapbout M12x30 (8.8) Ev	Bolt M12x30 (8.8) Ev	Bolzen M12x30 (8.8) Ev	-
35	316.0702		Sluistring 13 (8.8) Ev	Washer 13 (8.8) Ev	Scheibe 13 (8.8) Ev	-



00074315

Nr.	Artikel nr.	Type	Omschrijving	Description	Benennung	Qty.
36	953.0689	100 serie	Kettingwiel met vrijloop	Chainwheel with freewheel	Kettenrad mit Freilauf	1
	455.0116	100 serie	Spie	Key	Passfeder	1
	455.0117	100 serie	Bladveer	Leaf spring	Blattfeder	1
	953.0688	1000 serie	Kettingwiel met vrijloop	Chainwheel with freewheel	Kettenrad mit Freilauf	1
	455.0116	1000 serie	Spie	Key	Passfeder	1
	455.0117	1000 serie	Bladveer	Leaf spring	Blattfeder	1
37	316.0722		Sluitplaat	Washer	Scheibe	1
38	484.0353		Benaderingssensor kort	Proximity sensor short	Näherungssensor kurz	1



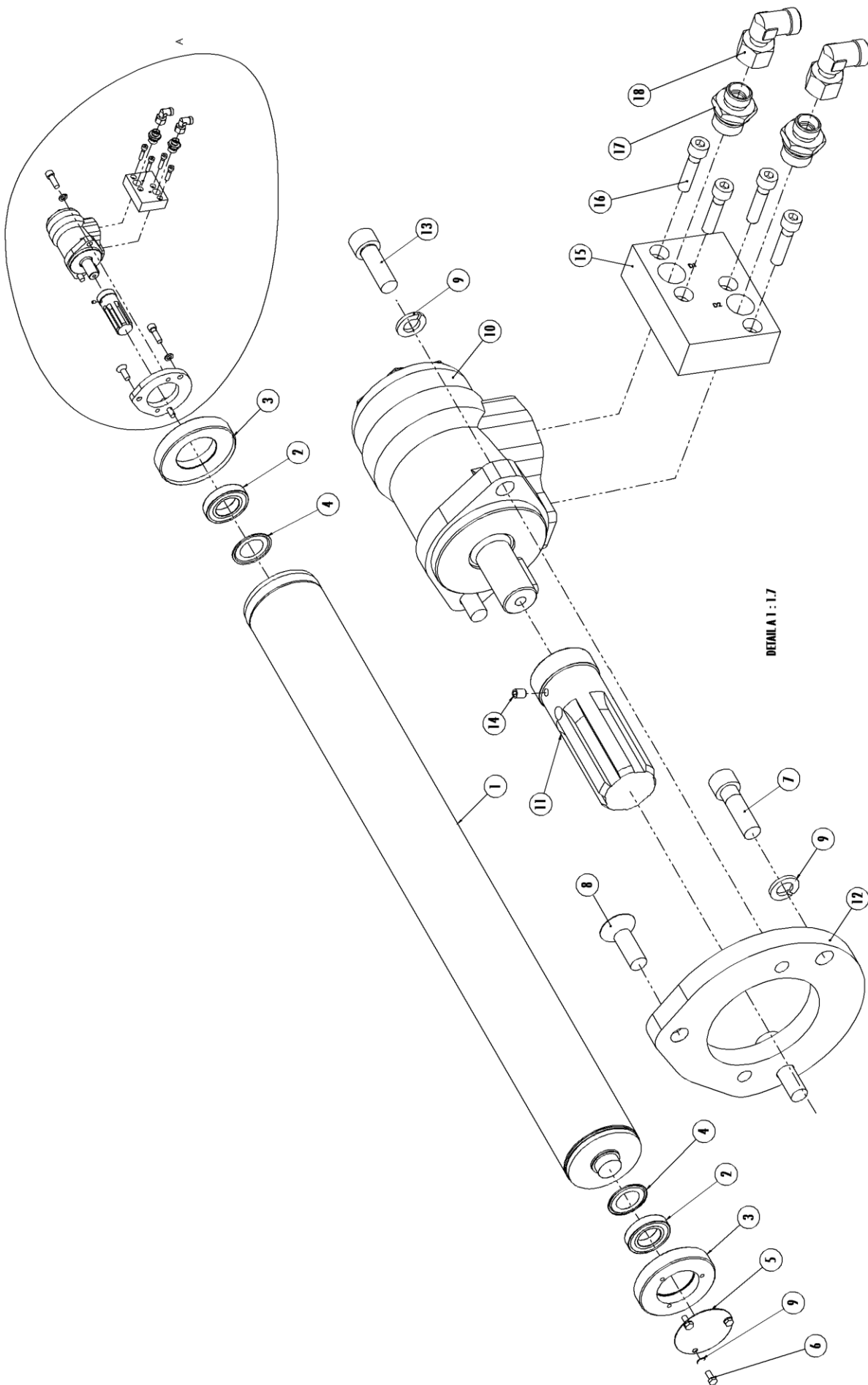
DETAIL A 1 : 2

DETAIL B 1 : 2

00098770A

3.2 100-Serie Invoerrol / Feed roller / Einfuhrrolle

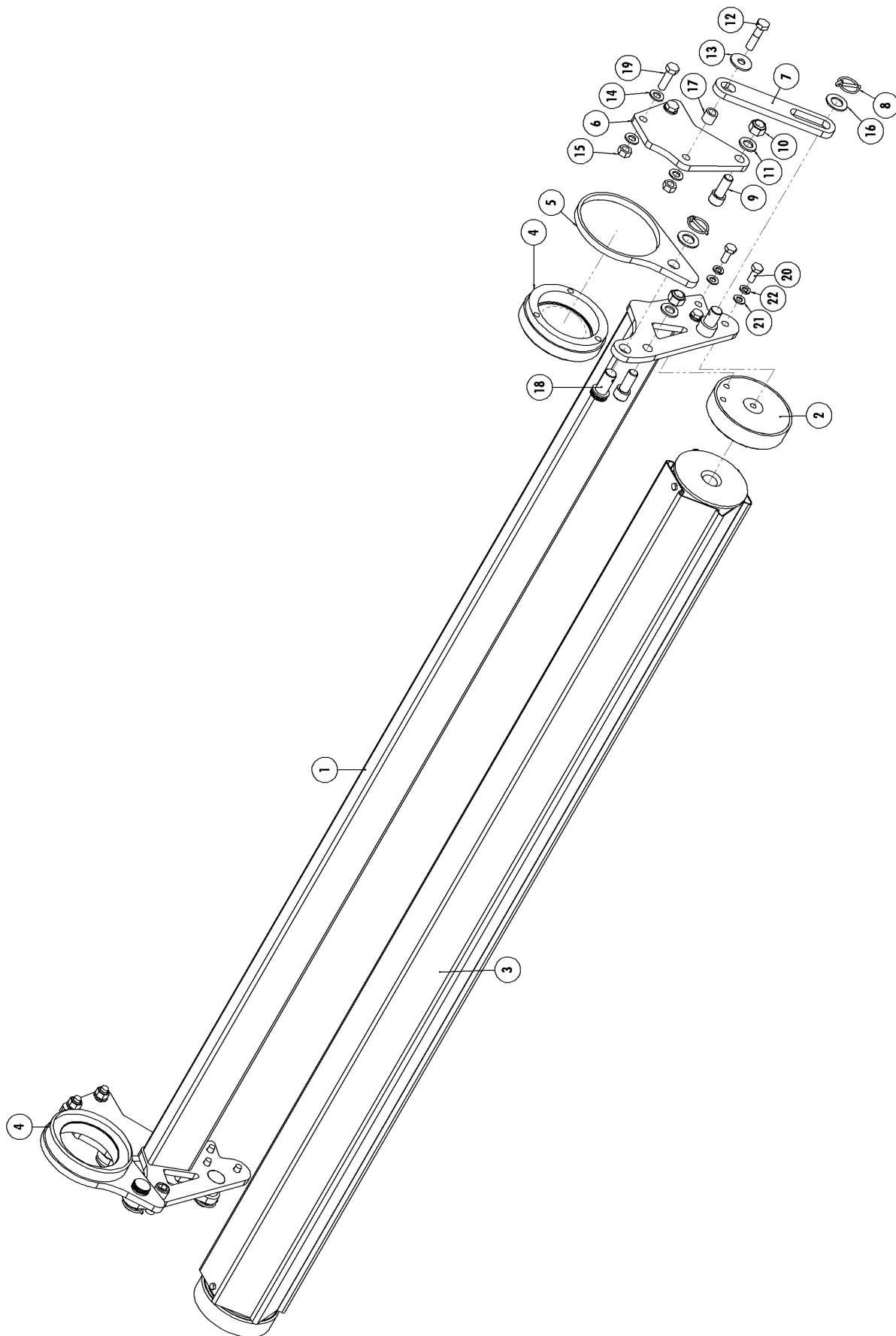
Nr.	Artikel nr.	Omschrijving	Description	Benennung	Qty.
	953.1091	Invoerrol compleet (Nr. 1-4)	Feed Roller complete (Nr. 1-4)	Einfuhrrohr vervollständigen (Nr. 1-4)	1
1	969.7118	Invoerbuis RA-100 met naven	Feed roller with hubs	Einfuhrrohr mit Naben	1
2	401.0318	Kogellager 6212-2RSR	Roller Bearing 6212-2RSR	Kugellager 6212-2RSR	2
3	926.1761	Bev.bus invoerrol	End Flange	Endflansch	2
4	361.0181	Nilosring 6212 AV	Nilosring 6212 AV	Nilosring 6212 AV	2
5	937.7691	Afdekschijf Invoerrol	Cover plate feedroller	Abdeckscheibe Einfuhrrohr	1
6	301.0807	Tapbout M12x25 (8.8) Ev	Bolt M12x20 (8.8)	Bolzen M12x20 (8.8)	3
7	302.0670	Cilindrische kopbout M12x40 (8.8) Ev	Cylindrical Bolt M12x40 (8.8)	Zylindrisch Bolzen M12x40 (8.8)	3
8	316.0904	Veerring M12 Ev	Spring Ring M12	Federring M12	8
9	355.0047	Hydromotor OMP-100 HPS	Hydromotor OMP-100 HPS	Hydromotor OMP-100 HPS	1
	454.0260	Afdichtset OMP	Set of Seals OMP	Dichtungssatz OMP	1
10	921.1306	Spline-bus	Spline adapter	Verzahnten Buchse	1
11	937.7668	Bevestigingsplaat Hydromotor	Fixingplate hydromotor	Befestigungsplatte Hydromotor	1
12	302.0615	Cilindrische kopbout M12x35 (8.8) Ev	Cylindrical Bolt M12x35 (8.8)	Zylindrisch Bolzen M12x35 (8.8)	2
13	302.0627	Cilindrische kopbout M8x35 (8.8) Ev	Cylindrical Bolt M8x35 (8.8)	Zylindrisch Bolzen M8x35 (8.8)	4
14	304.0111	Stelschroef M6x8 (45H)	Adjusting screw M6x8	Stellschraube M6x8	1
15	355.0854	Uitloopklep 1/2" BSP	Overrun valve	Überlaufventil	1



00099215

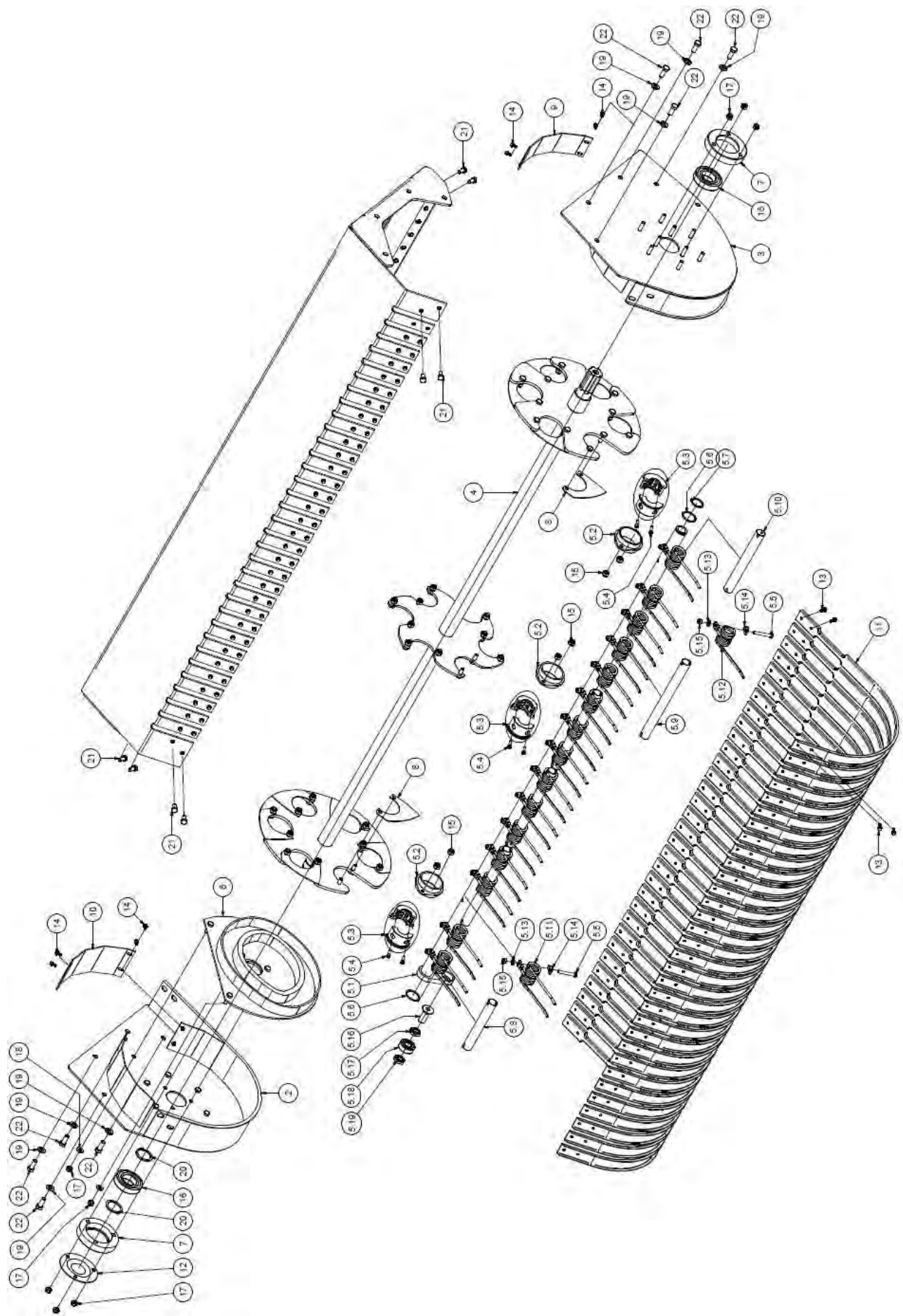
3.3 1000-Serie Invoerrol / Feed roller / Einfuhrrolle

Nr.	Artikel nr.	Omschrijving	Description	Benennung	Qty.
	953.1092	Invoerrol compleet RA-1000 (Nr. 1-4)	Feed Roller complete RA-1000 (Nr. 1-4)	Einfuhrrohr komplett RA-1000 (Nr. 1-4)	1
1	969.7119	Invoerbus RA-1000	Feed Roller RA-1000	Einfuhrrohr RA-1000	1
2	401.0318	Kogellager 6212-2RSR	Roller Bearing 6212-2RSR	Kugellager 6212-2RSR	2
3	921.1309	Bev.bus invoerrol	End Flange	Endflansch	2
4	361.0181	Nilosring 6212 AV	Nilosring 6212 AV	Nilosring 6212 AV	2
5	937.7691	Afdekschijf Invoerrol	Cover plate Feedroller	Abedckplatte Einfuhrrohr	2
6	301.0807	Tapbout M12x25 (8.8) Ev	Cylindrical Bolt M12x25 (8.8)	Zylindrisch Bolzen M12x25 (8.8)	3
7	302.0670	Cilindrische kopbout M12x40 (8.8) Ev	Bolt M12x40 (8.8)	Bolzen M12x40 (8.8)	2
8	303.0915	Plat verzonken bout M12x35 (8.8) EV	Countersunk bolt M12x35 (8.8)	Senkschraube M12x35 (8.8)	1
9	316.0904	Veerring M12 Ev	Spring Ring M12	Federring M12	8
10	355.0047	Hydromotor OMP-100 HPS	Hydromotor OMP-100 HP	Hydromotor OMP-100 HPS	1
	454.0260	Afdichtset OMP	Set of Seals OMP	Dichtungssatz OMP	2
11	921.1306	Spline bus	Spline adaptor	Verzahnnten Buchse	1
12	937.7671	Bevestigingsplaat hydromotor	Fixingplate hydromotor	Befestigungsplatte hydromotor	1
13	302.0615	Cilindrische kopbout M12x35 (8.8) Ev	Cylindrical Bolt M12x35 (8.8)	Zylindrisch Bolzen M12x30 (8.8)	2
14	304.0111	Stelschroef M6x8 (45H)	Adjusting screw M6x8	Stellschraube M6x8	1
15	355.0854	Uitloopklep 1/2"	Overrun valve 1/2"	Berlaufventil 1/2"	1
16	302.0627	Cilindrische kopbout M8x35 (8.8) Ev	Cylindrical Bolt M8x35 (8.8)	Zylindrisch Bolzen M8x35 (8.8)	4
17	355.0103	Koppeling AL 12-R1/2 WD	Coupling AL 12-R1/2 WD	Verschraubung AL 12-R1/2 WD	2
18	355.0179	Koppeling XEEL 12-DKO	Coupling AL 12-R1/2 WD	Verschraubung Al 12-R1/2 WD	2



3.4 100 serie Kortgewasrol / Short Crop Roll / Kurzgewasses-Rolle

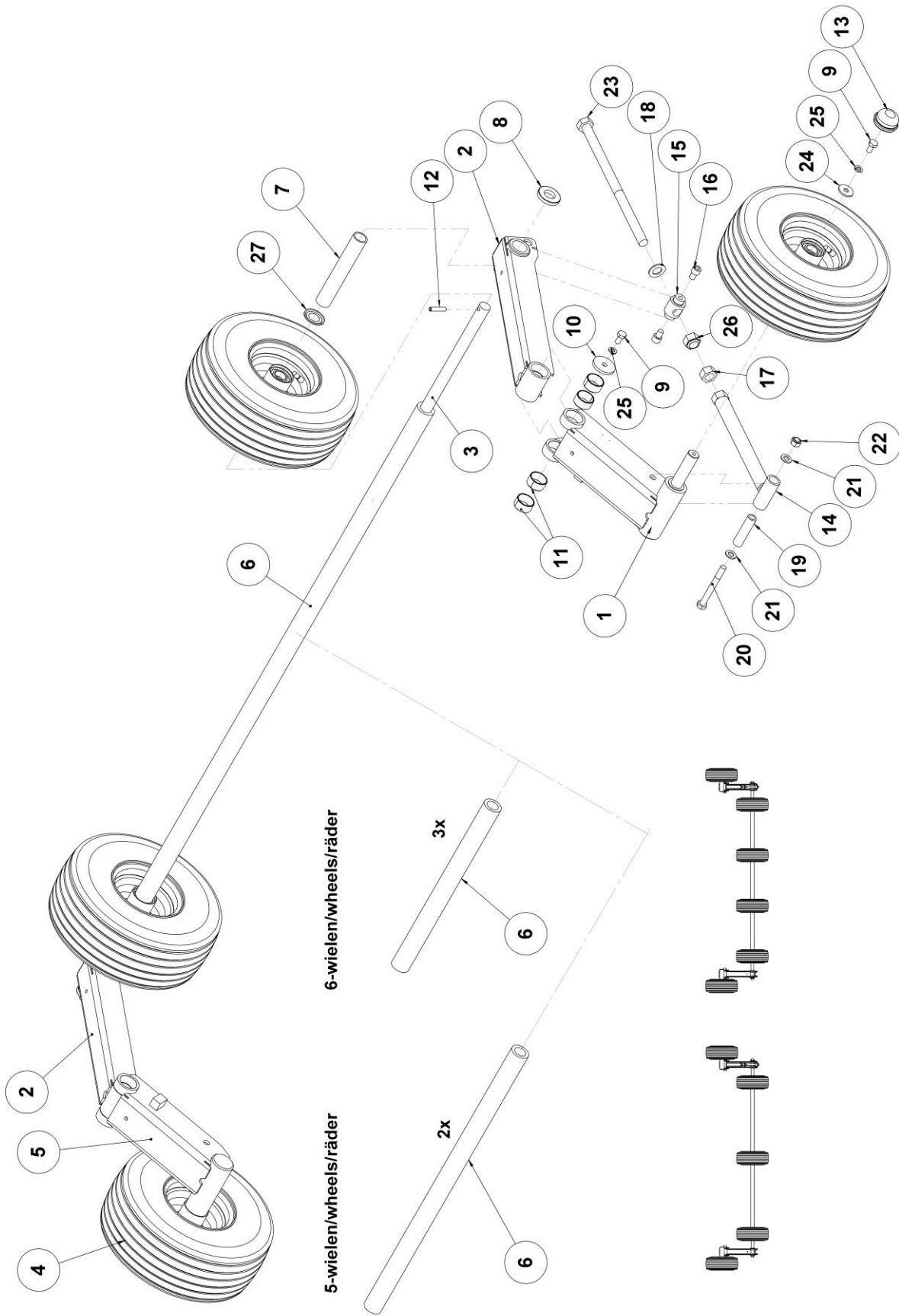
Nr.	Artikel nr.	Omschrijving	Description	Benennung	Qty.
	992.3331	Kortgewasrol RA-100 compleet	Short Crop Rol complete	Kurze erntegut-rolle komplett	1
1	969.5627	Dwarskoker	Cross tube	Querrohr	1
2	969.5784	Bevestigingsnaaf	Attachment hub	Befestigungsnahe	2
3	953.1068	Kortgewasrol	Short crop rol	Kurze erntegut-rolle	1
	281.0043	Naaf kortgewasrol	Hub short crop rol	Nabe Kurze erntegut-rolle	2
4	926.1819	Bev.bus invoerrol RA-100	End flange RA-100	Endflansch RA-100	2
5	937.8185	Scharnierplaat	Hingeplate	Scharnierplatte	2
6	937.7062	Hefblok	Liftingblock	Blokke	2
7	937.5005	Geleidestrip	Guide strip	Führungsleiste	2
8	375.0108	Fergusonclip 4.5mm	Ferguson clip 4.5mm	Sicherungsklappe 4.5mm	4
9	302.0623	Cil.kopbout M16x40 (8.8) Ev	Cylinder head bolt M16x40	Zylinderbolzen M16x40	-
10	306.0303	Zelfb. Moer M16 (8) Ev	Locking Nut M16 (8)	Sicherungsmutter M16 (8)	-
11	316.0707	Sluitring A17 Ev	Washer A17	Scheibe A17	-
12	301.0729	Bout M12x50 (8.8) Ev	Bolt M12x50 (8.8)	Bolzen M12x50 (8.8)	-
13	316.0701	Sluitplaat A13 Ev	Washer A13	Scheibe A13	-
14	316.0702	Sluitring A13 Ev	Washer A13	Scheibe A13	-
15	306.0302	Zelfb. Moer M12 (8) Ev	Locking Nut M12 (8)	Sicherungsmutter M12 (8)	-
16	316.0725	Sluitring A21 Ev	Washer A21	Scheibe A21	-
17	926.1349	Buis 20x3.5 L=19 gz.	Bush L=19	Buchse L=19	2
18	921.1253	Pen 20-32	Pen 20-32	Pen 20-32	2
19	301.0706	Tapbout M12x40 (8.8) Ev	Bolt M12x40 (8.8)	Bolzen M12x40 (8.8)	-
20	301.0805	Tapbout M10x25 (8.8) Ev	Bolt M10x25 (8.8)	Bolzen M10x25 (8.8)	-
21	316.0705	Sluitring A10.5 Ev	Washer A10.5	Scheibe A10.5	-
22	316.0906	Veerring M10 D=2.5 Ev	Spring ring M10 D=2.5	Federring M10 D=2.5	-



3.5 Pick-up / Pick-up / Pick-up

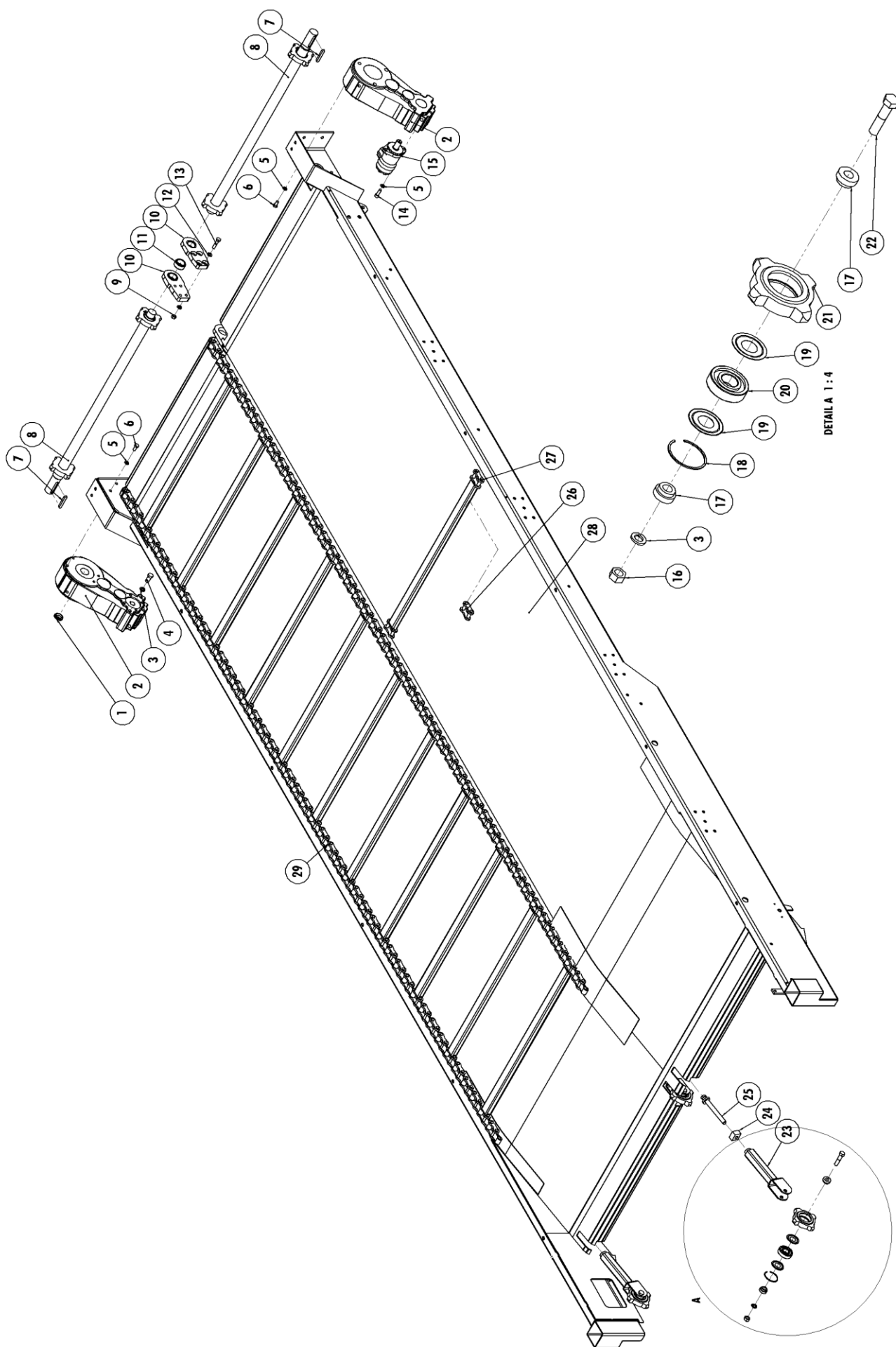
Nr.	Artikel nr.	Omschrijving	Description	Benennung	Qty.
	433.0120	Pick-up (compleet)	Pick-up (complete)	Pick-up (komplett)	
2	458.0111	Eindkap Re	End cover Ri	Endstück Re	1
3	458.0112	Eindkap Li	End Cover Le	Endstück Li	1
4	458.0113	Aandrijf-as 6T/200	Drive shaft 6T/200	Antriebswelle 6T/200	1
5.1	458.0114	Veeras 200	Spring shaft 200	Zinkenträger 200	6
5.2	458.0115	Pick-up steunlagerhuis	Pick-up suspension bearing house	Pick-up Bocklager Haus	18
5.3	458.0116	Pick-up steunlager schaaldeel	Pick-up suspension bearing part	Pick-up Bocklager Unterteil	18
5.4	458.0118	Cil. Kopbout M6x25 (8.8) Ev.	Cylinderhead bolt M6x25 (8.8)	Zylinderbolzen M6x25 (8.8)	36
5.5	301.0137	Bout M8x55 (12.9) Ev	Bolt M8x55 (12.9)	Bolzen M8x55 (12.9)	102
5.6	349.0072	Passchijf 35x45x1	Filler Disc 35x45x1	PaßScheibe 35x45x1	12
5.7	313.0130	Buitenborgring A35x2.5	Locking ring A35x2.5	Sicherungsring A35x2.5	6
5.8	458.0051	Tandveerbuis L=190	Tine spring tube L=190	Zinkenträger L=190	6
5.9	458.0051	Tandveerbuis L=310	Tine spring tube L=310	Zinkenträger L=310	24
5.10	458.0051	Tandveerbuis L=240	Tine spring tube L=240	Zinkenträger L=240	6
5.11	458.0073	Pick-up tand	Pick-up tine	Doppelfederzinke	96
5.12	458.0073	Pick-up tand	Pick-up tine	Doppelfederzinke	6
5.13	316.0713	Sluitring A9 Ev	Washer A9	Scheibe A9	102
5.14	458.0052	Klemplaat A9	Adjusting clip A9	Klemmplatte A9	102
5.15	306.0312	Zelfb. Moer M8 (8) Ev.	Locking Nut M8 (8)	Sicherungsmutter M8 (8)	102
5.16	303.1002	Plat verzonken Bout M20x50 (10.9) Ev.	Countersunk bolt M20x50 (10.9)	Verzinken bolzen M20x50 (10.9)	6
5.17	306.0384	Lage moer M20 (8) Ev	Low nut M20 (8)	Niedrige mutter M20 (8)	6
5.18	401.0315	Looprol 5004 2RS	Bearing 5004-2RS	Lager 5004-2RS	6
5.19	458.0117	Lage zelfborgende moer M20 (8) Ev	Low lockingnut M20 (8)	Niedrige Sicherungsmutter M20 (8)	6
6	458.0110	Curveplaat	Curve-Plate	Kurve-Platte	1
7	458.0064	Lagerhuis 6209 met gat	Bearing Housing 6209 with Hole	Lagergehäuse 6209 mit Loch	2
8	458.0119	Opsluitplaat pick-up tand as	Punch plate pick-up tine shaft	Stempelaufnahmeplatte Doppelfederzinke	12
9	458.0120	Montageplaat Li	Mountingplate Le	Montageplatte Li	1
10	458.0121	Montageplaat Re	Mountingplate Ri	Montageplatte Re	1
11	458.0063	Geleidebeugel	Guide Bracket	Abstreifen	32
12	458.0065	Lagerhuis Afdekkap	Bearing Housing Cover	Lagergehäuse Schutzplatte	1
13	301.0824	Tapbout M6x18 (10.9) Ev	Bolt M6x18 (10.9)	Bolzen M6x18 (10.9)	128
14	301.0819	Tapbout M6x12 (8.8) Ev.	Bolt M6x12 (8.8)	Bolzen M6x12 (8.8)	8
15	306.0306	Zelfb. Moer M10 (8) Ev	Locking Nut M10 (8)	Sicherungsmutter M10 (8)	36
16	401.0208	Kogellager 6209-2RS	Roller bearing 6209-2RS	Kugellager 6209-RS	2
17	306.0701	Moer M10 (8) Ev	Nut M10 (8)	Mutter M10 (8)	8
18	316.0705	Sluitring A10.5 Ev	Washer A10.5	Scheibe A10.5	2
19	316.0701	Sluitring A13 Ev	Washer A13	Scheibe A13	8
20	313.0131	Buitenborgring A45x3	Locking ring A45x3	Sicherungsring A45x3	2
21	301.0809	Tapbout M10x20 (8.8) Ev	Bolt M10x20 (8.8)	Bolzen M10x20 (8.8)	8
22	301.0810	Tapbout M12x30 (8.8) Ev	Bolt M12x30 (8.8)	Bolzen M12x30 (8.8)	8

00081057



4 LOOPWIELSTEL / RUNNERWHEEL / LAUFRADSTELLE

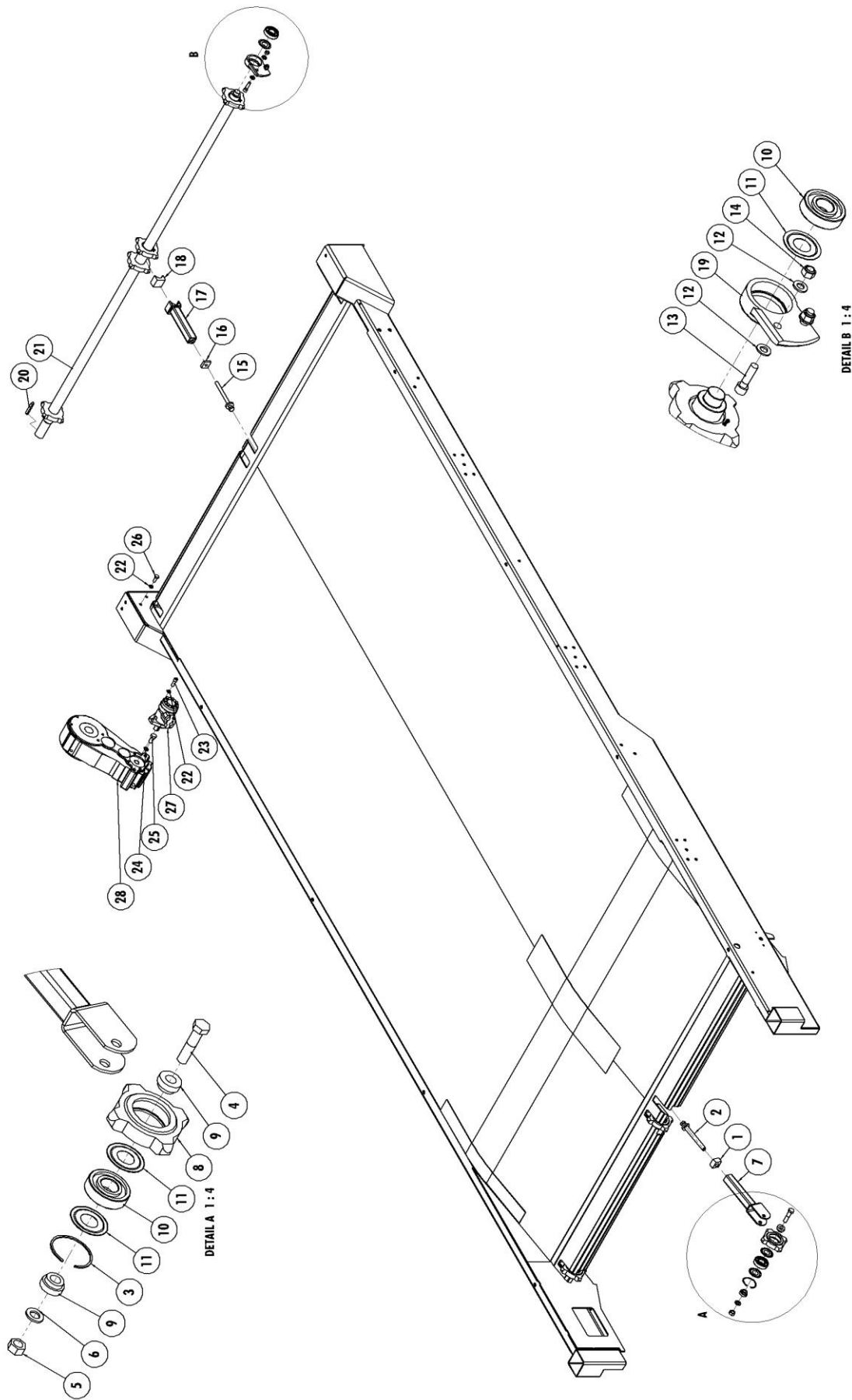
Nr.	Artikel nr.	Type	Omschrijving	Description	Benennung	Qty.
1	969.5003		Loopwielarm links voor	Runner arm left front	Laufradarme links vorne	1
2	969.5005		Loopwielarm achter	Runner arm rear	Laufradarme hinten	2
3	921.1011		Loopwielenas	Runner shaft	Laufradwelle	1
4	432.0880	4-wheels	Wiel	Wheel	Rad	4
	432.0880	5-wheels	Wiel	Wheel	Rad	5
	432.0880	6-wheels	Wiel	Wheel	Rad	6
	432.0338		Velg 4.50x6 lager 6205-2RS	Wheel rim 4.50x6 bearing 6205-2RS	Felge 4.50x6 lager 6205-2RS	
5	969.5004		Loopwielenarm rechts voor	Runner arm right front	Laufradarme rechts vorne	1
	401.0143		Kogellager 6205 2RS	Ballbearing 6205 2RS	Kugellager 6205 2RS	
6	926.1266	4-wheels	Buis	Pipe	Rohr	1
	926.1669	5-wheels	Buis	Pipe	Rohr	2
	926.2102	6-wheels	Buis	Pipe	Rohr	3
7	926.1265		Buis	Pipe	Rohr	2
8	900.0330		Ring	Ring	Ring	2
9	301.0809		Tapbout M10x20 (8.8) Ev	Bolt M10x20 (8.8)	Bolzen M10x20 (8.8)	4
10	934.0149		Sluistring A11 Ev	Washer A11 Ev	Scheibe A11 Ev	2
11	402.0141		Glijlager 35/20	Glide Bearing 35/20	Gleitlager 35/20	8
12	312.0104		Spanstift 8x40	Clamping Sleeve 8x40	Federstifte 8x40	2
13	349.0060		Naafdop	Hub Cap	Nabedopf	2
14	969.5006		Steldeel M20	Adjusting screw M20	Verstellspindel M20	2
15	921.1010		Scharnier	Hinge	Scharnier	2
16	302.0937		Cilindrische kopbout M12x16	Cylindrical headbolt M12x16	Zylinderbolzen M12x16	4
17	306.0706		Moer M20 (8) Ev	Nut M20 (8)	Mutter M20 (8)	4
18	316.0725		Sluistring A21 Ev	Washer A21	Scheibe A21	2
19	926.1264		Bus	Bush	Buchse	2
20	301.7039		Bout M12x110 (8.8) Ev	Bolt M12x110 (8.8)	Bolzen M12x110 (8.8)	2
21	316.0702		Sluistring A13 Ev	Washer A13	Scheibe A13	4
22	306.0302		Zelfborgende moer M12 (8) Ev	Locking Nut M12 (8)	Sicherungsmutter M12 (8)	2
23	301.8013		Bout M20x350 (8.8) Ev	Bolt M20x350 (8.8)	Bolzen M20x350 (8.8)	2
24	316.0715		Sluistring A11 Ev	Washer A11	Scheibe A11	2
25	316.0906		Veerring M10 Ev	Spring ring M10	Federring M10	4
26	306.0314		Zelfborgende moer M20 (8) Ev	Locking Nut M20 (8)	Sicherungsmutter M20 (8)	1
27	361.0180		Nilosring 6205 AV	Nilosring 6205 AV	Nilosring 6205 AV	2



5 BODEMKETTING-AANDRIJVING / DECK CHAIN DRIVE / BODENKETTE-ANTRIEB

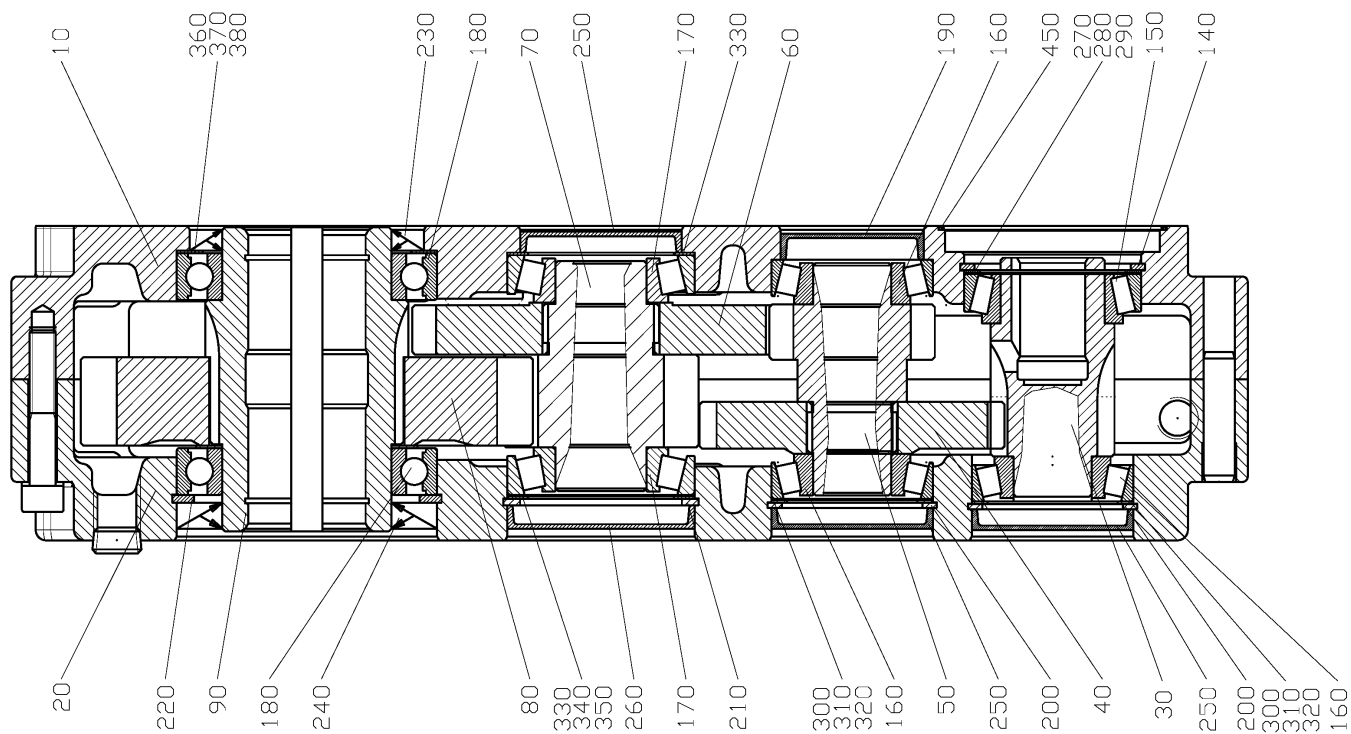
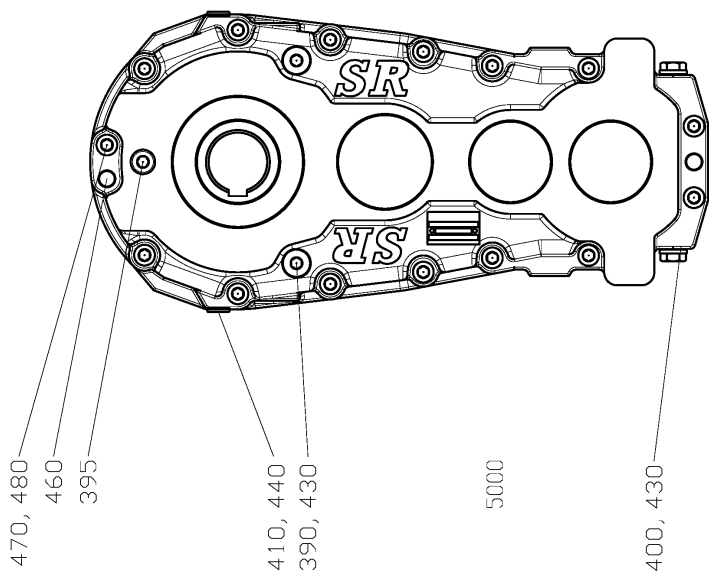
5.1 Bodemketting / Deck Chain / Bodenkette

Nr.	Art. Nr.	Type	Omschrijving	Description	Benennung	Qty.
1	900.0905		Sluitdop	Cap	Stopfen	1
2	351.0202	Blz./page/seite 56	Zijkast bodemketting	Sidebox floorchain	Getriebe Bodenkette	2
3	316.0901		Veerring M16 Ev	Spring ring M16	Federring M16	-
4	301.8007		Tapbout M16x35 (8.8) Ev	Bolt M16x35 (8.8)	Bolzen M16x35 (8.8)	-
5	316.0904		Veerring M12 Ev	Spring Ring M12	Federring M12	-
6	301.0807		Tapbout M12x25 (8.8) Ev	Bolt M12x25 (8.8)	Bolzen M12x25 (8.8)	-
7	315.0121		Inlegspie 14x9x80	Key 14x9x80	Passfeder 14x9x80	2
8	969.4936		Transportas L/R	Transport shaft with Sprockets L/R	Welle mit Kettenradern L/R	2
9	306.0302		Zelfborgende moer M12 (8) Ev	Locking Nut M12 (8)	Sicherungsmutter M12 (8)	1
10	953.1083		Lagerplaat met glijlager (incl. 11)	Bearing plate w. slide bearing (incl. 11)	Lagerplatte mit Gleitlager (inkl. 11)	2
11	402.0225		Glijlager	Slide bearing	Gleitlager	2
12	316.0702		Sluitring A13 Ev	Washer A13	Scheibe A13	-
13	301.0735		Bout M12x55 (8.8) Ev	Bolt M12x55 (8.8)	Bolzen M12x55 (8.8)	-
14	302.0615		Cil.kopbout M12x35 (8.8) Ev	Cylinder head bolt M12x35 (8.8)	Zylinderbolzen M12x35 (8.8)	-
15	355.0047	580 DBS/660(O)	Hydromotor OMP-100 HPS	Hydro motor OMP-100 HPS	Hydromotor OMP-100 HPS	2
	355.0510	780(O)/840(O)	Hydromotor OMP-125 HPS	Hydro motor OMP-125 HPS	Hydromotor OMP-125 HPS	2
	355.0035	580 EBS	Hydromotor OMP-160 HPS	Hydro motor OMP-160 HPS	Hydromotor OMP-160 HPS	2
	454.0260		Afdichtset OMP	Afdichtset OMP	Afdichtset OMP	2
16	306.0702		Moer M16 (8) Ev	Nut M16	Mutter M16	4
17	925.0481		Klembus	Clamping bush	Klembuchse	8
18	313.0401		Snapping SB72	Seeger circlip SB72	Sicherungsring SB72	4
19	361.0119		Nilosring 6306 AV	Nilosring 6306 AV	Nilosring 6306 AV	8
20	401.0107		Kogellager 6306-2RSR	Ball Bearing 6306-2RSR	Kugellager 6306-2RSR	4
21	942.0029		Kettingspanwiel	Chain Sprocket	Kettenspanrad	4
22	301.0745		Bout M16x70 (8.8) Ev	Bolt M16x70 (8.8)	Bolzen M16x70 (8.8)	4
23	969.1149		Kettingspanner M20	Chain tensioner M20	Kettenspanner M20	4
24	281.0038		Borgblokje M20	Locking block M20	Sicherungsblock M20	1
25	303.0973		Spanbout M20	Tensioning Bolt M20	Spanbolzen M20	4
26	431.0174	520	Verbindingsschalm	Joining link	Aussenkettenglied	-
	431.0153	580-8400	Verbindingsschalm	Joining link	Aussenkettenglied	-
27	969.6829	520	Kettingstaaf 12	Chain rod 12	Kettenleiste 12	-
	969.6866	580-8400	Kettingstaaf 14	Chain rod 14	Kettenleiste 14	-
29	969.6650	520	Bodemketting L=9.832	Floorchain L=9.832	Bodenkette L=9.832	2
	969.7476	580 N/T	Bodemketting L=10.965	Floorchain L=10.965	Bodenkette L=10.965	2
	969.7400	660/6600/780T	Bodemketting L=6.639	Floorchain L=6.639	Bodenkette L=6.639	2
	969.7479	660	Bodemketting L=5.918	Floorchain L=6.021	Bodenkette L=6.021	2
	969.7478	6600	Bodemketting L=5.815	Floorchain L=5.815	Bodenkette L=5.815	2
	969.8329	7800/780N/8400	Bodemketting L=7.669-Z	Floorchain L=7.669-Z	Bodenkette L=7.669-Z	2
	969.7480	7800/780N	Bodemketting L=7.154-Z	Floorchain L=7.154-Z	Bodenkette L=7.154-Z	2
	969.7401	8400/780T	Bodemketting L=8.390-Z	Floorchain L=8.390-Z	Bodenkette L=8.390-Z	2



5.2 Bodemketting RA 520 (EBA) / Deck Chain RA 520 (EBA) / Bodenhetze RA 520 (EBA)

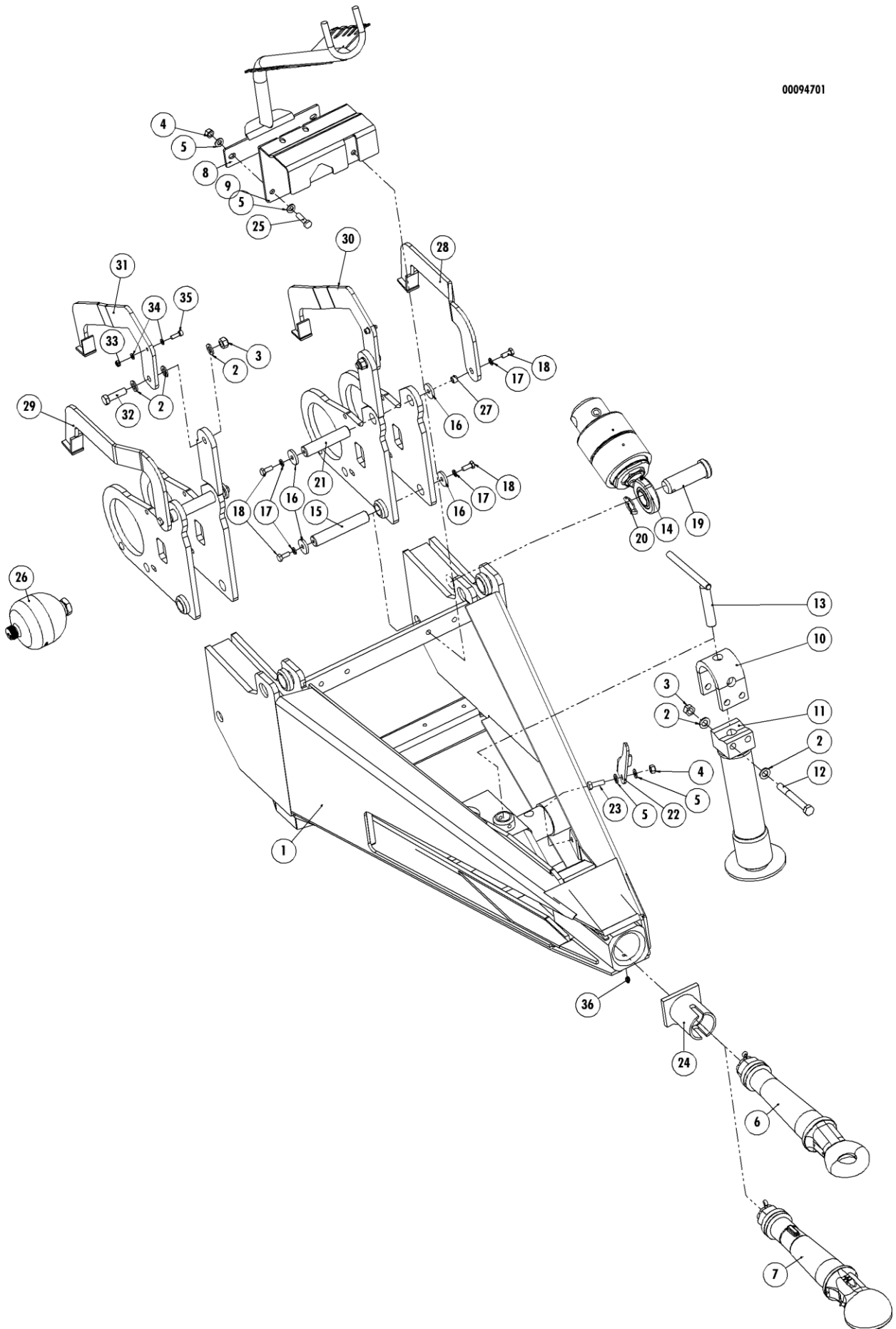
Nr.	Artikel nr.	Omschrijving	Description	Benennung	Qty.
1	281.0038	Borgblokje M20	Locking block M20	Sicherungsblock M20	1
2	303.0973	Spanbout M20 bodemketting	Tensioning Bolt M20	Spannbolzen M20	4
3	313.0401	Snapping SB72	Seeger circlip SB72	Sicherungsring SB72	4
4	301.0745	Bout M16x70 (8.8) Ev	Bolt M16x70 (8.8)	Bolzen M16x70 (8.8)	4
5	306.0702	Moer M16 (8) Ev	Nut M16 (8)	Mutter M16 (8)	4
6	316.0707	Sluitring A17 Ev	Washer A17	Scheibe A17	4
7	969.1149	Kettingspanner M20	Chain tensioner M20	Kettenspanner M20	4
8	942.0029	Kettingspanwiel	Chain Sprocket	Kettenspanrad	4
9	925.0481	Klembus	Clamping bush	Klembuchse	8
10	401.0107	Kogellager 6306-2RSR	Ball Bearing 6306-2RSR	Kugellager 6306-2RSR	5
11	361.0119	Nilosring 6306 AV	Nilosring 6306 AV	Nilosring 6306 AV	9
12	316.0102	Sluitring A13	Washer A13	Scheibe A13	4
13	302.0642	Cil.kopbout M12x45 (8.8) Ev	Cyl. Head Bolt M12x45 (8.8)	Zylinderbolzen M12x45 (8.8)	2
14	306.0302	Zelfborgende moer M12 (8) Ev	Locking Nut M12 (8)	Sicherungsmutter M12 (8)	2
15	303.0958	Spanbout M16	Tensioning bolt M16	Spannbolzen M16	1
16	281.0037	Borgblok M16	Locking block M16	Sicherungsblock M16	1
17	966.0001	Steunlagerhuis	Suspension bearing housing	Stützlagergehäuse	1
18	402.0165	Steunlagerblok ø50	Suspension bearing block ø50	Stützlagerblock ø50	1
19	941.0086	Glandlagerhuis	Gland bearing housing	Lagergehäuse	1
20	315.0121	Inlegspie 14x9x80	Key 14x9x80	Passfeder 14x9x80	1
21	969.6655	Transportkettingas	Transport shaft with Sprockets	Welle mit Kettenradern	1
22	316.0904	Veerring M12 Ev	Spring Ring M12	Federring M12	3
23	302.0615	Cil.kopbout M12x35 (8.8) Ev	Cylinder head bolt M12x35 (8.8)	Zylinderbolzen M12x35 (8.8)	2
24	316.0919	Tandveerring M16 Ev	Toothed spring ring M16	Zahnring M16	1
25	301.8007	Tapbout M16x35 (8.8) Ev	Bolt M16x35 (8.8)	Bolzen M16x35 (8.8)	1
26	301.0810	Tapbout M12x30 (8.8) Ev	Bolt M12x30 (8.8)	Bolzen M12x30 (8.8)	1
27	355.0035	Hydromotor OMP-160 HPS	Hydromotor OMP-160 HPS	Hydromotor OMP-160 HPS	1
	454.0260	Afdichtset OMP	Set of Seals OMP	Dichtungssatz OMP	1
28	351.0202	Zijkast bodemketting	Sidebox Deck Chain	Getriebe Bodenkette	1



5.3 Drijfkast bodemketting / Floor Chain Driving Box / Getriebe Bodenkette

Nr.	Artikel nr.	Omschrijving	Description	Benennung	Qty.
-	351.0202	Zijkast bodemketting	Side box floorchain	Getriebe Bodenkette	1
-	367.0051	Olie Spirax AX 85W-140	Oil Spirax AX 85W-140	Öl Spirax AX 85W-140	2L
10	450.1007	Tandwielhuis (Ut)	Gear case (Ut)	Gehäuse (Ut)	1
20	450.1008	Tandwielhuis (Ot)	Gear case (Ot)	Gehäuse (Ot)	1
30	450.1009	Rondselas	Gear shaft	Ritzelwelle	1
40	450.1010	Tandwiel	Gear Wheel	Stirnrad	1
50	450.1011	Tandwielas	Pinionaxle	Stirnritzelwelle	1
60	450.1012	Tandwiel	Gear Wheel	Stirnrad	1
70	450.1013	Tandwielas	Pinionaxle	Stirnritzelwelle	1
80	450.1014	Tandwiel	Gear Wheel	Stirnrad	1
90	450.1015	Holle as	Hollow axle	Hohlwelle	1
150	450.1016	Kegellager 32008	Taper roller bearing 32008	Kegelrollenlager 32008	1
160	450.0196	Kegellager 30206	Taper roller bearing 30206	Kegelrollenlager 30206	3
170	401.0150	Kegellager 30207	Taper roller bearing 30207	Kegelrollenlager 30207	2
180	401.0176	Groefkogellager 6013	Grooved ball bearing 6013	Rillenkugellager 6013	2
190	450.1017	Sluitdop VK 55x10	Sealing VK 55x10	Verschlusskappe VK 55x10	1
230	361.0162	Oliekeerring 65x90x8	Axle sealing 65x90x8	Wellendichtring 65x90x8	1
240	361.0163	Oliekeerring 65x100x10	Axle sealing 65x100x10	Wellendichtring 65x100x10	1
250	456.0198	Sluitdop VK 62x8	Sealing VK 62x8	Verschlusskappe VK 62x8	3
260	456.0120	Sluitdop VK 72x9	Sealing VK 72x9	Verschlusskappe VK 72x9	1
450	365.0027	O-ring 82x2	O-ring 82x2	O-Ring 82x2	-

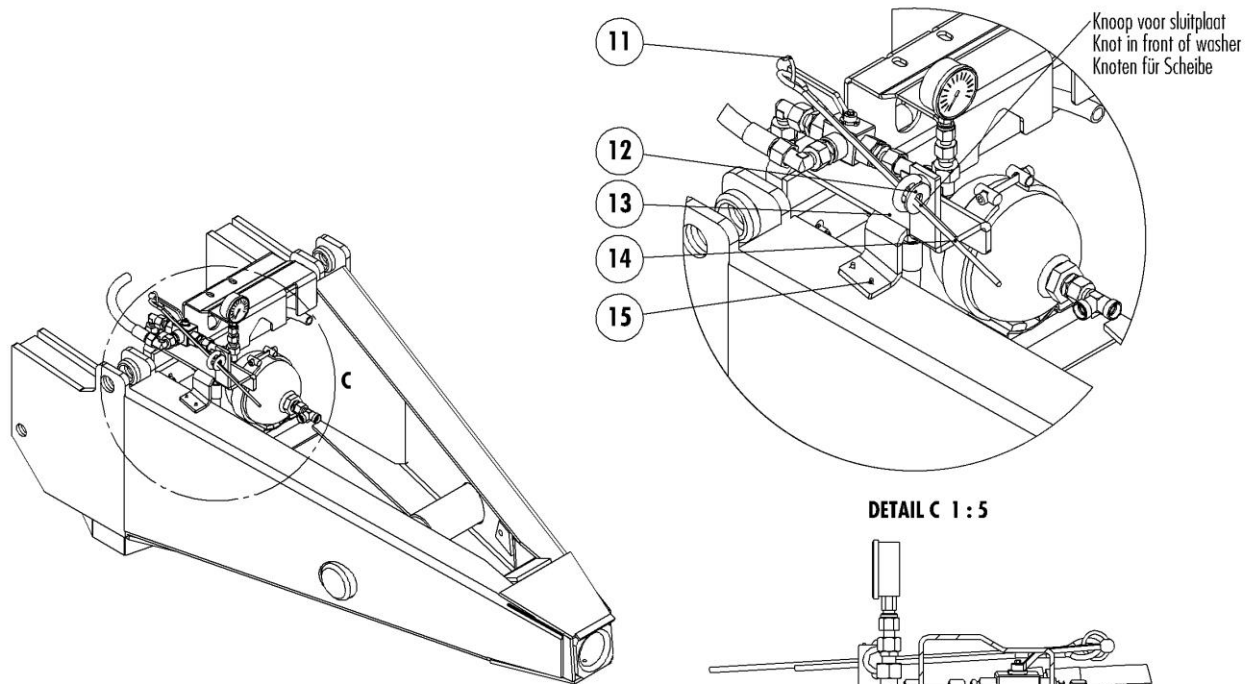
00094701



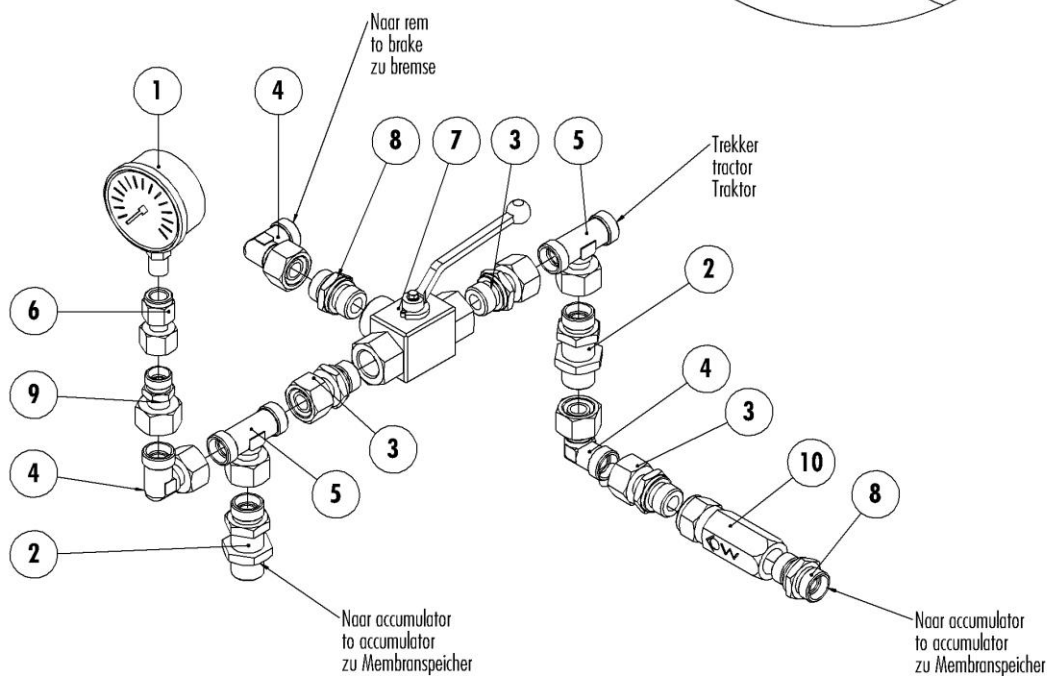
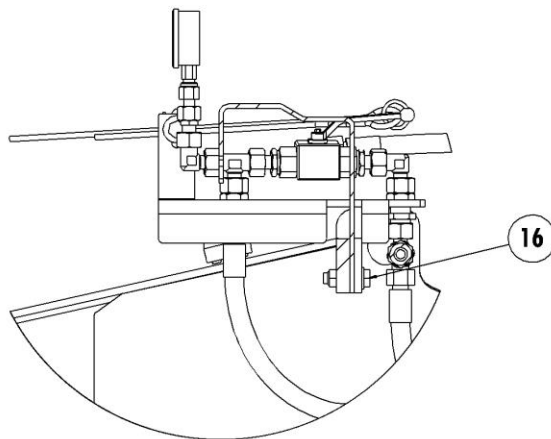
6 TREKKOP / DRAWBAR / ZUGDEICHSEL

6.1 Algemeen / General / Allgemein

Nr.	Artikel nr.	Type	Omschrijving	Description	Benennung	Qty.
1	969.1286	100 serie	Trekkop meelopen gestuurd	Tawbar following steered	Zugdeichsel Mitlaufgelenkt	1
	969.1287	100 serie	Trekkop gedwongen gestuurd	Tawbar hydraulic steered	Zugdeichsel Zwangsgelenkt	1
	969.1288	6600	Trekkop meelopen gestuurd	Tawbar following steered	Zugdeichsel Mitlaufgelenkt	1
	969.1289	6600	Trekkop gedwongen gestuurd	Tawbar hydraulic steered	Zugdeichsel Zwangsgelenkt	1
	969.5187	7800/8400	Trekkop gedwongen gestuurd (3-assig)	Tawbar hydraulic steered (3-axle)	Zugdeichsel Zwangsgelenkt (3-Achse)	1
2	316.0707		Sluistring A17 Ev	Washer A17	Scheibe A17	-
3	306.0303		Zelfborgende moer M16 Ev	Locking Nut M16	Sicherungsmutter M16	-
4	306.0302		Zelfborgende moer M12 Ev	Locking Nut M12	Sicherungsmutter M12	-
5	316.0702		Sluistring A13 Ev	Washer A13	Scheibe A13	-
6+24	980.9010		Set Trekoog K50 + Vulbus	Set Pull eye K50 + Bush	Satz Zugöse K50+Buchse	
6	461.0184		Trekoog R50	Pull eye R50	Zugöse R50	1
	461.0223	840	Trekoog R76 ROC	Pull eye R76	Zugöse R76	1
7+24	992.3093		Set Trekoog K80 + Vulbus	Set Pull eye K80 + Bush	Satz Zugöse K80+Buchse	
7	461.0183		Trekoog K80	Pull eye K80	Zugöse K80	1
8	969.4634		Slanghouder	Hose reels	Schlauchhalter	1
9	937.5113		Montageplaat	Mountingplate	Montageplatte	1
10	913.2937		Scharnierbeugel	Hinge piece	Scharnierstück	1
11	969.6798		Steenpootcilinder	Parking support cylinder	Stutzfusszylinder	1
	454.0059		Afdichtingset voor 969.6798	Set of seals for 969.6798	Dichtungssatz für 969.6798	1
12	301.0783		Bout M16x140 (8.8) Ev	Bolt M16x140 (8.8)	Bolzen M16x140 (8.8)	-
13	967.0780		Grendelpen	Lockingpin	Sicherungsstift	1
14	355.0990		Hydraulische cilinder D110 275/60	Hydraulic cylinder D110 275/60	Hydraulik Zylinder D110 275/60	2
	454.0831		Afdichtingset voor 355.0990	Set of seals for 355.0990	Dichtungssatz für 355.0990	1
	401.0222		Stangkop	Rod end	Stangenende	2
15	921.0873		Pen 30-164	Pen 30-164	Pen 30-164	2
16	937.1740		Sluistring A11 Ev	Washer A11	Scheibe A11	-
17	316.0906		Veerring M10 Ev	Spring ring M10	Federring M10	-
18	301.0805		Tapbout M10x25 (8.8) Ev	Bolt M10x25 (8.8)	Bolzen M10x25 (8.8)	-
19	921.0077		Scharnieras 40	Pivoting pin 40	Scharnierbolzen 40	2
20	375.0151		Fergusonclip	Fergusonclip	Klappsplinte	2
21	920.0753	100 serie	Scharnierpen 30	Pivoting pin 30	Scharnierbolzen 30	2
	921.0873	1000 serie	Pen 30-164	Pen 30-164	Pen 30-164	2
22	937.4891		Aftakassteun	PTO-shaft holder	Gelenkwelle Ondersteuning	1
23	301.0804		Tapbout M12x35 (8.8) Ev	Bolt M12x35 (8.8)	Bolzen M12x35 (8.8)	-
24	969.3360		Vulbus voor Scharmuller trekoog	Bush for pull eye Scharmuller	Buchse für Scharmuller Zugse	1
25	301.0215		Tapbout M12x45 (8.8) Ev	Bolt M12x45 (8.8)	Bolzen M12x45 (8.8)	-
26	355.0715	100 bar	Hydraulische Membraanaccu	Hydraulic diaphragm accumulator	Hydraulische Membranspeicher	2
27	926.0035		Buis 16x2,6 L= 8,5	Pipe 16x2,6 L= 8,5	Rohr 16x2,6 L= 8,5	2
28	969.5097	100 serie	Grendelhaak GMB RA-100 links rood	Safety hook GMB RA-100 left red	Sicherungshaken GMB RA-100 links rot	1
	969.7993	840	Grendelhaak GMB RA-100 links geel	Safety hook GMB RA-100 left yellow	Sicherungshaken GMB RA-100 links gelb	1
29	969.5098	100 serie	Grendelhaak GMB RA-100 rechts rood	Safety hook GMB RA-100 right red	Sicherungshaken GMB RA-100 rechts rot	1
	969.7994	840	Grendelhaak GMB RA-100 rechts geel	Safety hook GMB RA-100 right yellow	Sicherungshaken GMB RA-100 rechts gel	1
30	969.6360	1000 serie	Grendelhaak GMB RA-1000 links	Safety hook GMB RA-1000 left	Sicherungshaken GMB RA-1000 links	1
31	969.6416	1000 serie	Grendelhaak GMB RA-1000 rechts	Safety hook GMB RA-1000 right	Sicherungshaken GMB RA-1000 rechts	1
32	301.0746	1000 serie	Bout M16x55 (8.8) Ev	Bolt M16x55 (8.8)	Bolzen M16x55 (8.8)	2
33	306.0312	1000 serie	Zelfborgende moer M8 (8) Ev	Locking nut M8 (8)	Sicherungsmutter M8 (8)	2
34	316.0703	1000 serie	Sluistring M8 (8)Ev	Washer M8 (8)	Scheibe M8 (8)	4
35	302.0619	1000 serie	Cilinderkop bout M8x25 (8.8) Ev	Cylinderhead bolt M8x25 (8.8)	Zylinderbolzen M8x25 (8.8)	2
36	342.0103		Vetnippel M10x1-180	Grease nipple M10x1-180	Fett Nippel M10x1-180	1



DETAIL C 1:5

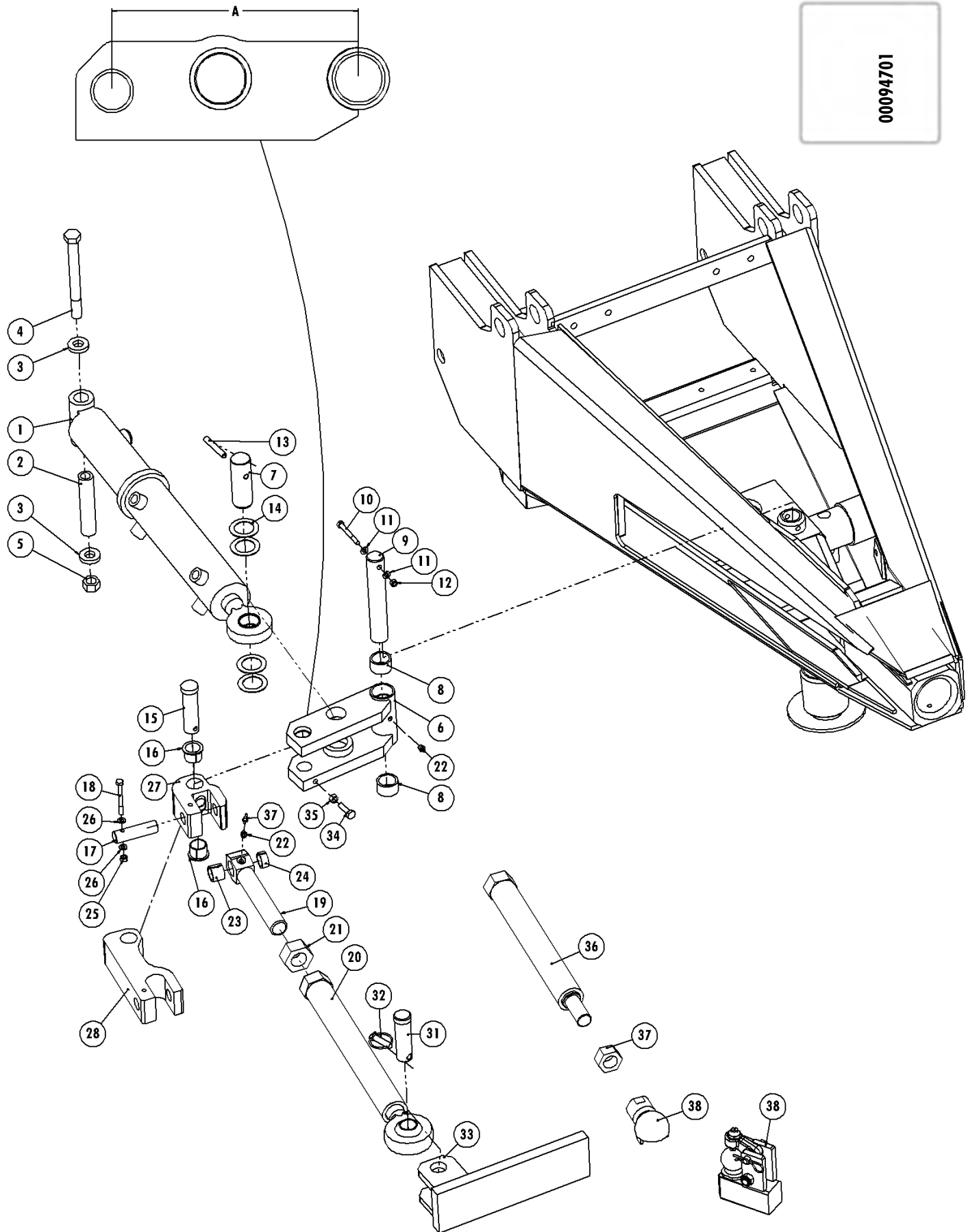


00112130

6.2 Hydraulische losbrekrem / Hydraulic breakaway brake / Hydraulik abtrünnigen brems

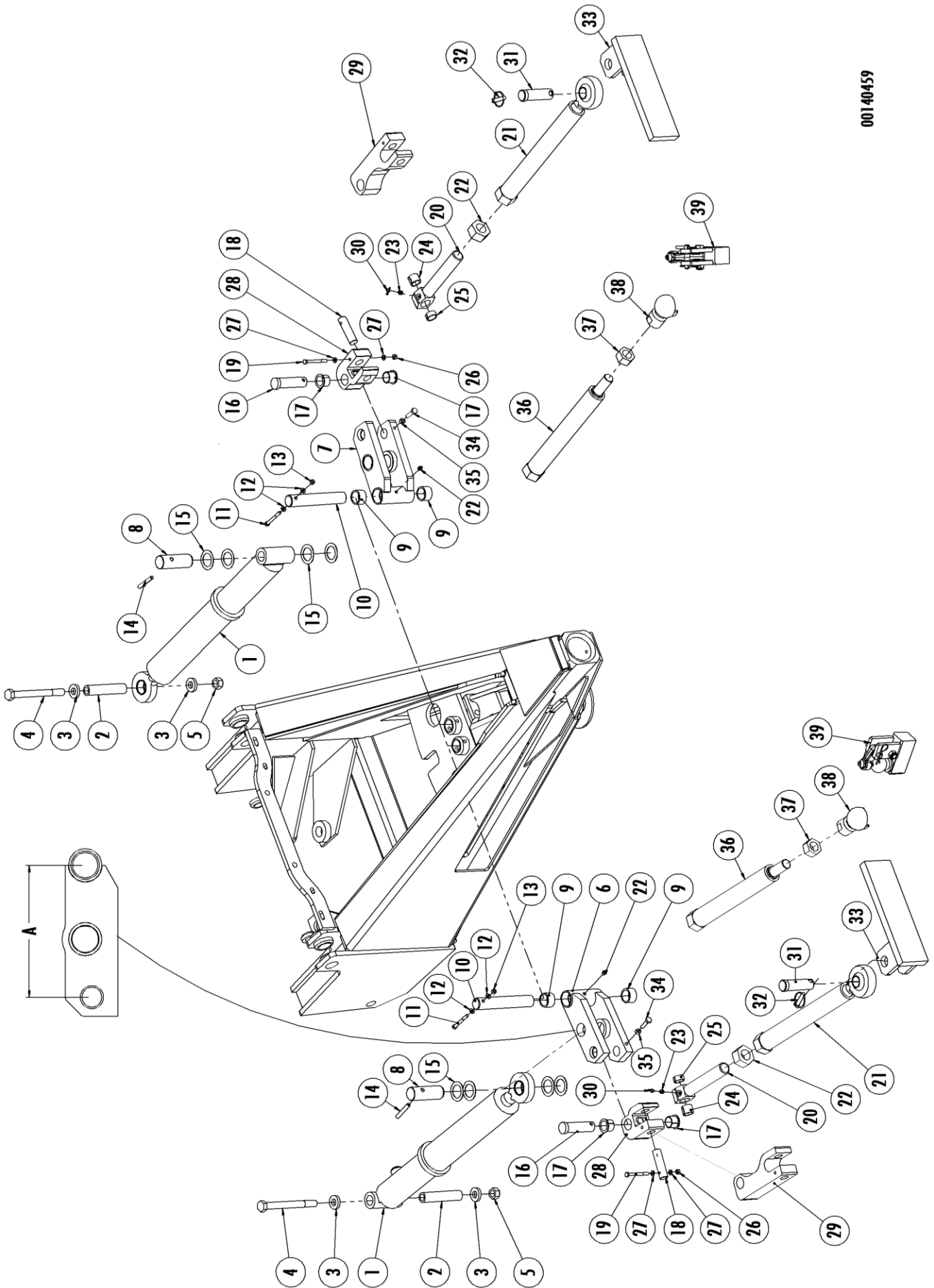
Nr.	Artikel nr.	Type	Omschrijving	Description	Benennung	Qty.
1	355.0302		Manometer 0-250bar	Pressure gauge 0-250bar	Manometer 0-250bar	1
2	355.0127		Rechte schotkopp.SVL-15	Straight bulkhead fitting SVL-15	Gerade Schottkopplung SVL-15	2
3	355.0152		Kopp. RAL 15-R ½ WD-DKO	Coupling. RAL 15-R ½ WD-DKO	Kupp. RAL 15-R ½ WD-DKO	3
4	355.0163		Kopp. XEEL 15-DKO	Coupling. XEEL 15-DKO	Kupp. XEEL 15-DKO	3
5	355.0144		Kopp. XTEL 15-DKO	Coupling. XTEL 15-DKO	Kupp. XTEL 15-DKO	2
6	355.0284		Manom.kopp.MAVEL-12R	Press. Coupling MAVEL-12R	Manom. Coupling MAVEL-12R	1
7	900.0314		Kogelkraan-2 ½" + gat	Ball valve-2 ½" + hole	Kugelhahn -2 ½" + loch	1
8	355.0101		Kopp. AL 15-R1/2 WD	Coupling AL 15-R1/2 WD	Kupplung	2
9	355.0174		Kopp. KORL 15/12-DKO	Coupling KORL 15/12-DKO	Kupplung	1
10	355.0826		Terugslagklep veerb. Enkel ½"	Recoil Valve ½"	Rückschlagventil single ½"	1
11	349.0146		Losbrekkring	Breakaway ring	Losbrechring	1
12	316.0701		Sluitplaat a13	Washer a13	Scheibe a13	1
13	969.8191	100 serie	Montageplaat Losbrekrem RA	Mounting plate RA	Mounting plate RA	1
	969.8192	100 serie WI	Montageplaat Losbrekrem RA	Mounting plate RA	Mounting plate RA	1
	969.8193	1000 serie	Montageplaat Losbrekrem RA	Mounting plate RA	Mounting plate RA	1
14	378.0184		Nylonkoord RD6 gev1 16k	Nylon cord RD6 gev1 16k	Nylonschnur RD6 gev1 16k	4.5
15	376.0161		Bumpstop	Bump stop	Anschlagpuffer	2
16	301.7009		Bout M12x45 (8.8)	Bolt M10x25 (8.8)	Bolzen M10x45 (8.8)	2

00094701



6.3 Stuurset / Steering set / Steuer Set

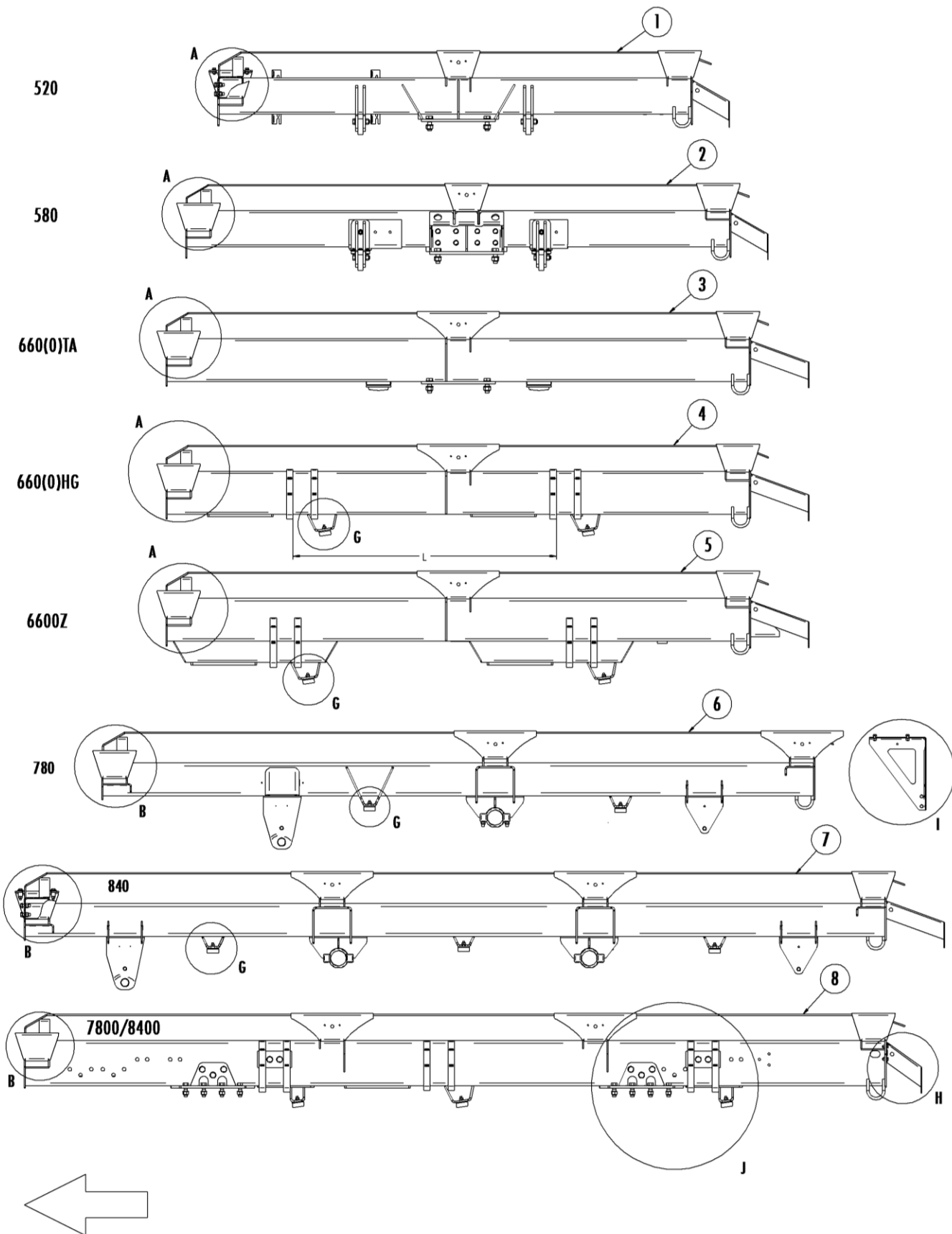
Nr.	Artikel nr.	Type	Omschrijving	Description	Benennung	Qty.
1	355.3007	TAL-30/HG	Hydraulische cilinder	Hydraulic cylinder	Hydraulik Zylinder	1
	454.0858		Afdichtingset voor 355.3007	Set of seals for 355.3007	Dichtungssatz für 355.3007	1
	355.3008	TAL-18/-24	Hydraulische cilinder	Hydraulic Cylinder	Hydraulik Zylinder	1
	454.0860		Afdichtingset voor 355.3008	Set of seals for 355.3008	Dichtungssatz für 355.3008	1
2	926.0782	TAL-18/24	Scharnierbus	Bush	Buchse	1
	926.0786	TAL-30/HG	Scharnierbus	Bush	Buchse	1
3	316.0738		Sluitring A21 EV	Washer A21	Scheibe A21	2
4	301.7002	TAL-18/-24	Bout M20x200 (8.8) Ev	Bolt M20x200 (8.8)	Bolzen M20x200 (8.8)	1
	301.7005	TAL-30/HG	Bout M20x220 (8.8) Ev	Bolt M20x220 (8.8)	Bolzen M20x220 (8.8)	1
5	306.0314		Zelfborgende moer M20 (8) Ev	Locking Nut M20 (8)	Sieherungsmutter M20 (8)	1
6	969.6690	A=250mm	Stuurhefboom 250 Rechts	Steering lever 250 right	Steuerhebel 250 rechts	1
	969.6117	A=200mm	Stuurhefboom 200 Rechts	Steering lever 200 right	Steuerhebel 200 rechts	1
	969.6120	A=350mm	Stuurhefboom 350 Rechts	Steering lever 350 right	Steuerhebel 350 rechts	1
7	921.1129		Scharnierpen	Pivoting pin	Scharnierbolzen	1
8	402.0304		Lagerbus	Bearing Bush	Lagerbuchse	1
9	921.0697		Scharnieras	Pivoting bolt	Scharnierbolzen	1
10	301.0730		Bout M8x70 (8.8) Ev	Bolt M8x70 (8.8)	Bolzen M8x70 (8.8)	1
11	316.0703		Sluitring A8.4 Ev	Washer A8.4	Scheibe A8.4	2
12	306.0312		Zelfborgende moer M8 (8) Ev	Locking Nut M8 (8)	Sieherungsmutter M8 (8)	1
13	312.0119		Spanstift 10x70	Tension-pin 10x70	Spannstifte 10x70	1
14	403.0112		Axiaalschijf	Axial disc	Axial schiebe	4
15	921.1157		Scharnierpen	Pivoting pin	Scharnierbolzen	1
16	402.0313		Glijlager	Plain bearing	Gleitlager	1
17	921.1151		Pen	Pin	Pin	1
18	301.0721		Bout M8x80 (8.8) Ev	Bolt M8x80 (8.8)	Bolzen M8x80 (8.8)	1
19	900.0676		Topstangspindel M36	Steeringbar spindle M36	Gewindebolzen M36	1
20	969.6691	A=200mm	Stuurstang 200 met stangkop 32	Steeringbar 200 with eye 32	Steuergestange 200 Gelenköse	1
	969.6695	A=200mm	Stuurstang 200 met kogelkop 50	Steeringbar 200 with ballhead 50	Steuergestange 200 Kugel 50	1
	969.7234	A=250/350mm	Stuurstang 250/350 met stangkop 32	Steeringbar 250/350 with eye 32	Steuergestange 250/350 Gelenköse	1
	969.7235	A=250/350mm	Stuurstang 250/350 met kogelkop 50	Steeringbar 250/350 with ballhead 50	Steuergestange 250/350 Kugel 50	1
21	306.0725		Moer M36 (8) Ev	Nut M36 (8)	Mutter M36 (8)	1
22	342.0103		Vetnippel M10x1-180	Grease nipple M10x1-180	Fett Nippel M10x1-180	1
23	402.0311		Inspanbus 32x25 L25 EG	Bush 32x25 L25 EG	Spannbuchse 32x25 L25 EG	1
24	402.0312		Inspanbus 32x25 L14 EG	Bush 32x25 L14 EG	Spannbuchse 32x25 L14 EG	1
25	306.0312		Zelfborgende Moer M8 (8) EV	Locknut M8 (8)	Sicherungsmutter M8 (8)	1
26	316.0703		Sluitring A 8.4 Ev	Washer 8.4	Scheibe 8.4	2
27	913.3079	Option	Gaffelblok stuurstang 250/350	Fork steeringbar 250/350	Gabelblock 250/350	1
28	913.2938	Option	Gaffelblok Stuurstang 200	Fork steeringbar 200	Gabelblock 200	1
29	921.0439		Pen 32-90 12 35-12 gz.	Pin 32mm	Bolzen 32mm	1
30	375.0146		Fergusonclip 11mm	Fergusonclip 11mm	Klappsplinte 11mm	1
31	969.1478		Stuurarm 30	Steering arm 30	Steuerhebel 30	1
32	301.0846		Tapbout M10x45 (8.8) Ev	Bolt M10x45 (8.8)	Bolzen M10x45 (8.8)	1
33	306.0701		Moer M10 (8.8) Ev	Nut M10 (8.8)	Mutter M10 (8.8)	1
34	969.6695	A=200mm	Stuurstang ZDO 200	Steeringbar ZDO 200	Steuergestange ZDO 200	1
	969.7235	A=250/350mm	Stuurstang ZDO 250/350	Steeringbar ZDO 250/350	Steuergestange ZDO 250/350	1
35	306.0113		Moer M30x2 (8)	Nut M30x2 (8)	Mutter M30x2 (8)	1
36	461.0171		Trekkogel K50	Draweye K50	Kugelkopf K50	1
37	342.0123		Smeernippelkap rood	Grease nipple cap red	Schutzkappe Schmiernippel rot	1
38	461.0221		Trekkogelbek	Draweye jaws	Kugelkopf mund	1



00140459

6.4 Stuurset gedwongen gestuurd 3-assig / Steering set hydraulic 3-axle / Steuer Set Zwangsgelenkt 3-Achse

Nr.	Artikel nr.	Type	Omschrijving	Description	Benennung	Qty.
1	355.3007		Hydraulische cilinder	Hydraulic cylinder	Hydraulik Zylinder	2
	454.0858		Afdichtingset voor 355.3007	Set of seals for 355.3007	Dichtungssatz für 355.3007	2
2	926.0786		Scharnierbus	Bush	Buchse	2
3	316.0738		Sluitring A21 EV	Washer A21	Scheibe A21	4
4	301.7005		Bout M20x220 (8.8) Ev	Bolt M20x220 (8.8)	Bolzen M20x220 (8.8)	2
5	306.0314		Zelfborgende moer M20 (8) Ev	Locking Nut M20 (8)	Sicherungsmutter M20 (8)	2
6	969.6690	A=250 (7800/8400)	Stuurhefboom 250 Rechts	Steering lever 250 right	Steuerhebel 250 rechts	1
	969.6117	A=200mm	Stuurhefboom 200 Rechts	Steering lever 200 right	Steuerhebel 200 rechts	1
	969.6120	A=350mm	Stuurhefboom 350 Rechts	Steering lever 350 right	Steuerhebel 350 rechts	1
7	969.6267	A=250 (7800/8400)	Stuurhefboom 250 Links	Steering lever 250 left	Steuerhebel 250 links	1
	969.7473	A=200mm	Stuurhefboom 200 Links	Steering lever 200 left	Steuerhebel 200 links	1
8	921.1129		Scharnierpen	Pivoting pin	Scharnierbolzen	2
9	402.0304		Lagerbus	Bearing Bush	Lagerbuchse	4
10	921.0697		Scharnieras	Pivoting bolt	Scharnierbolzen	2
11	301.0730		Bout M8x70 (8.8) Ev	Bolt M8x70 (8.8)	Bolzen M8x70 (8.8)	2
12	316.0703		Sluitring A8.4 Ev	Washer A8.4	Scheibe A8.4	4
13	306.0312		Zelfborgende moer M8 (8) Ev	Locking Nut M8 (8)	Sicherungsmutter M8 (8)	2
14	312.0119		Spanstift 10x70	Tension-pin 10x70	Spannstifte 10x70	2
15	403.0112		Axiaalschijf	Axial disc	Axial schiebe	8
16	921.1157		Scharnierpen	Pivoting pin	Scharnierbolzen	2
17	402.0313		Glijlager	Plain bearing	Gleitlager	4
18	921.1151		Pen	Pin	Pin	2
19	301.0721		Bout M8x80 (8.8) Ev	Bolt M8x80 (8.8)	Bolzen M8x80 (8.8)	2
20	900.0676		Topstangspindel M36	Steeringbar spindle M36	Gewindebolzen M36	2
21	969.6691	A=200mm	Stuurstang 200 met stangkop 32	Steeringbar 200 with eye 32	Steuergestange 200 Gelenköse	2
	969.6695	A=200mm	Stuurstang 200 met kogelkop 50	Steeringbar 200 with ballhead 50	Steuergestange 200 Kugel 50	2
	969.7234	A=250/350mm	Stuurstang 250/350 met stangkop	Steeringbar 250/350 with eye 32	Steuergestange 250/350 Gelenköse	2
	969.7235	A=250/350mm	Stuurstang 250/350 met kogelkop	Steeringbar 250/350 with ballhead 50	Steuergestange 250/350 Kugel 50	2
22	306.0725		Moer M36 (8) Ev	Nut M36 (8)	Mutter M36 (8)	2
23	342.0103		Vetnippel M10x1-180	Grease nipple M10x1-180	Fett Nippel M10x1-180	2
24	402.0311		Inspanbus 32x25 L25 EG	Bush 32x25 L25 EG	Spannbuchse 32x25 L25 EG	2
25	402.0312		Inspanbus 32x25 L14 EG	Bush 32x25 L14 EG	Spannbuchse 32x25 L14 EG	2
26	306.0312		Zelfborgende Moer M8 (8) EV	Locknut M8 (8)	Sicherungsmutter M8 (8)	2
27	316.0703		Sluitring A 8.4 Ev	Washer 8.4	Scheibe 8.4	4
28	913.3079	A=250/350mm	Gaffelblok stuurstang 250/350	Fork steeringbar 250/350	Gabelblock 250/350	2
29	913.2938	A=200mm	Gaffelblok Stuurstang 200	Fork steeringbar 200	Gabelblock 200	2
30	342.0123		Smeernippelkap rood			2
31	921.0439		Pen 32-90 12 35-12 gz.	Pin 32mm	Bolzen 32mm	2
32	375.0146		Fergusonclip 11mm	Fergusonclip 11mm	Klappsplinte 11mm	2
33	969.1478		Stuurarm 30	Steering arm 30	Steuerhebel 30	2
34	301.0846		Tapbout M10x45 (8.8) Ev	Bolt M10x45 (8.8)	Bolzen M10x45 (8.8)	2
35	306.0701		Moer M10 (8.8) Ev	Nut M10 (8.8)	Mutter M10 (8.8)	2
36	969.6695		Stuurstang ZDO 200	Steeringbar ZDO 200	Steuergestange ZDO 200	2
	969.7235		Stuurstang ZDO 250/350	Steeringbar ZDO 250/350	Steuergestange ZDO 250/350	2
37	306.0113		Moer M30x2 (8)	Nut M30x2 (8)	Mutter M30x2 (8)	2
38	461.0171		Trekkogel K50	Draweye K50	Kugelkopf K50	2
39	461.0221		Trekkogelbek	Draweye jaws	Kugelkopf mund	2



00141931

7 TANDEMS

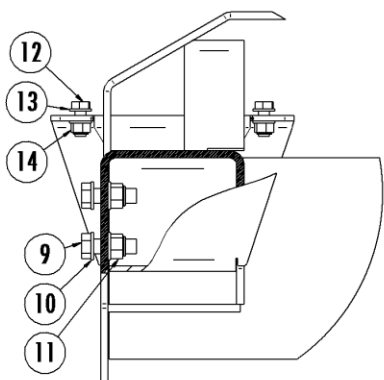
7.1 Tandemframes

Nr.	Art. Nr.	Type	Omschrijving	Description	Benennung	Qty.
1	969.7708	520	Tandemframe RA 520	Tandemframe RA 520	Tandemframe RA-520	-
2	969.7706	580N	Tandemframe RA-580	Tandemframe RA-580	Tandemframe RA-580	-
	969.7707	580T	Tandemframe RA-580	Tandemframe RA-580	Tandemframe RA-580	-
3	969.7705	660(O) TA	Tandemframe RA-660(O) TA	Tandemframe RA-660(O) TA	Tandemframe RA-660(O) TA	-
4	969.7711	660(O) HG L=1600mm	Tandemframe RA-660(O) HG	Tandemframe RA-660(O) HG	Tandemframe RA-660(O) HG	-
	969.7713	660(O) HG L=1800mm	Tandemframe RA-660(O) HG	Tandemframe RA-660(O) HG	Tandemframe RA-660(O) HG	-
5	969.9243	6600 Z	Tandemframe RA-6600 Z	Tandemframe RA-6600 Z	Tandemframe RA-6600 Z	-
6	969.8420	780	Tandemframe RA-780	Tandemframe RA-780	Tandemframe RA-780	-
7	969.8421	840	Tridemframe RA-840	Tridemframe RA-840	Tridemframe RA-840	-
8	969.7704	7800/8400	Tridemframe RA-7800/8400	Tridemframe RA-7800/8400	Tridemframe RA-7800/8400	-

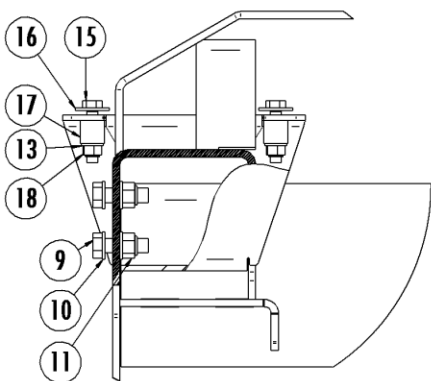
Detail A tot en met J : Zie volgende pagina

Detail A until J : See next page

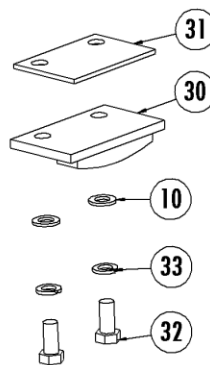
Detail A bis zum J : Schau nächste Seite



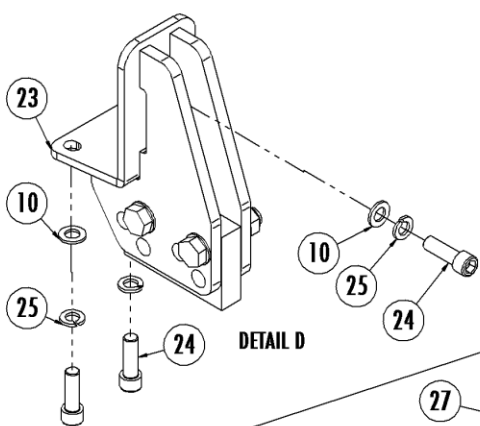
DETAIL A



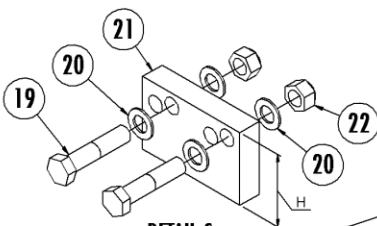
DETAIL B



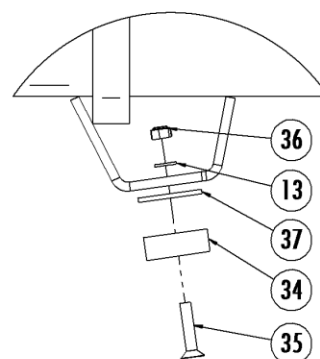
DETAIL F



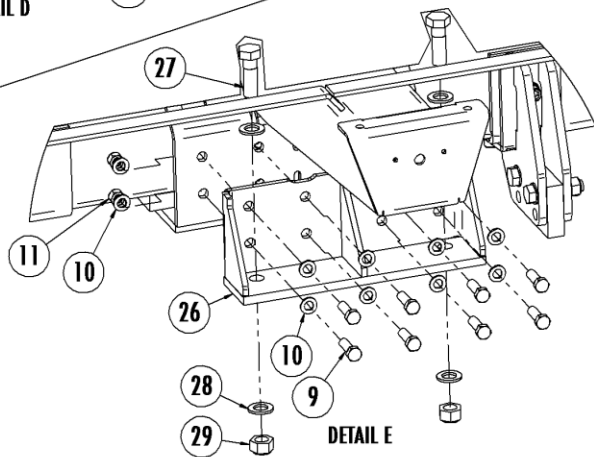
DETAIL D



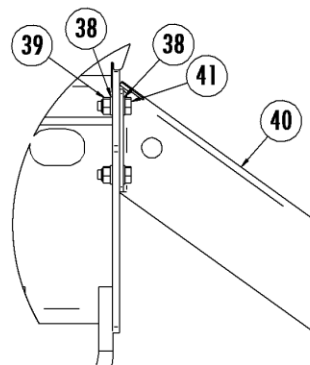
DETAIL C



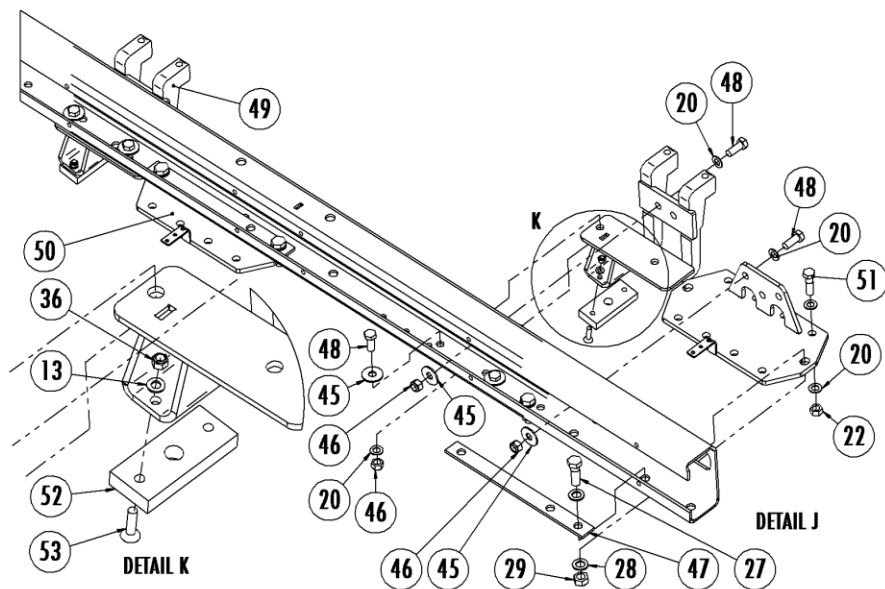
DETAIL G



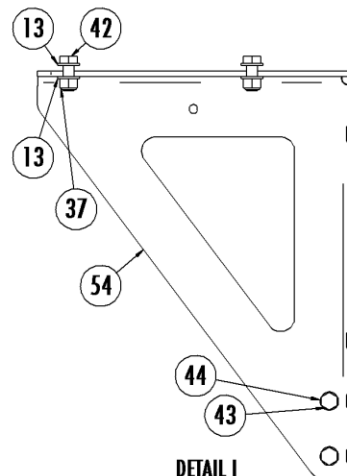
DETAIL E



DETAIL H



DETAIL J

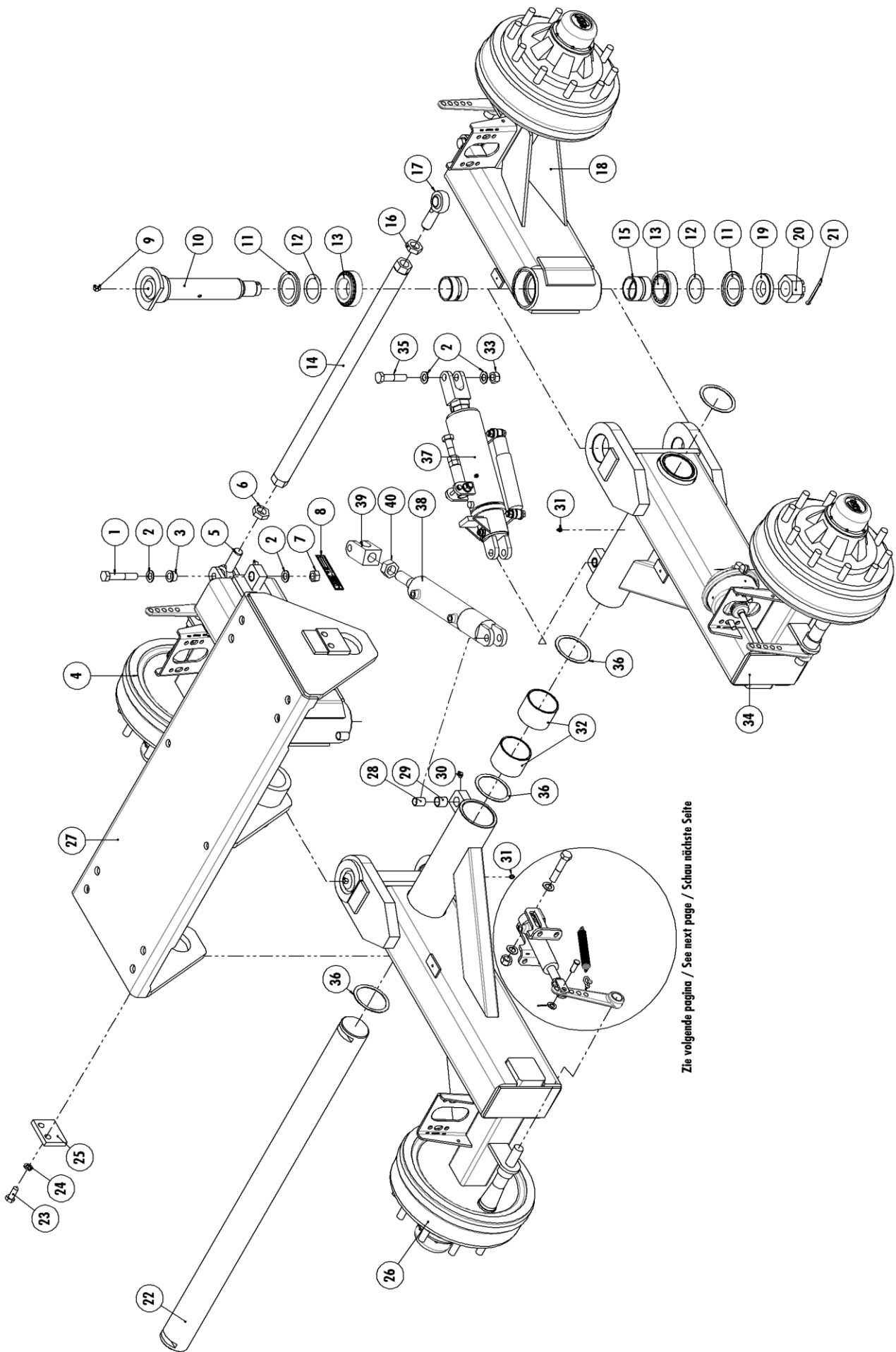


DETAIL I

00141931

Nr.	Art. Nr.	Type	Omschrijving	Description	Benennung	Qty.
9	301.0845		Tapbout M16x50 (8.8) Ev	Bolt M16x50 (8.8)	Bolzen M16x50 (8.8)	-
10	316.0707		Sluitring A17 Ev	Washer A17	Scheibe A17	-
11	306.0303		Zelfb. Moer M16 (8.8) Ev	Locking Nut M16 (8.8)	Sicherungsmutter M16 (8.8)	-
12	301.0812		Tapbout M12x30 (10.9) Ev	Bolt M12x30 (10.9)	Bolzen M12x30 (10.9)	-
13	316.0702		Sluitring A13 Ev	Washer A13	Scheibe A13	-
14	306.3002		Zelfb. Moer M12 (10) Ev	Locking Nut M12 (10)	Sicherungsmutter M12 (10) Ev	-
15	301.7011		Bout M12x1,5 L=60 (10.9) Ev	Bolt M12x1,5 L=60 (10.9)	Bolzen M12x1,5 L=60 (10.9)	-
16	316.0701		Sluitplaat A13 Ev	Washer A13	Scheibe A13	-
17	926.2068		Bus 26x6,5 L=25 (-0/+0,5) Gz	Bush 26x6,5 L=25 (-0/+0,5)	Buschse 26x6,5 L=25 (-0/+0,5)	-
18	306.0400		Zelfb. Moer M12x1,5 (10) Ev	Locking Nut M12 (10)	Sicherungsmutter M12 (10)	-
19	301.0771		Bout M20x90 (8.8) Ev	Bolt M20x90	Bolzen M20x90	-
20	316.0725		Sluitring A21 Ev	Washer A21	Scheibe A21	-
21	913.2778	H=100 mm	Afstempelblok TAL 18/24	Bump stop console TAL 18/24	Schlenker Stop TAL 18/24	4
	913.3243	H=130 mm	Afstempelblok TAL 18/24	Bump stop console TAL 18/24	Schlenker Stop TAL 18/24	4
22	306.0314		Zelfborgende moer M20 (8) Ev	Locking Nut M20 (8)	Sicherungsmutter M20 (8)	-
23	969.6409		Afstempel console TAL 18/24	Fixing Plate TAL 18/24	Befestigungs Platte TAL 18/24	4
24	302.0640		Cil. Kopbout M16x50 (8.8) Ev	Cyl. Head bolt M16x50 (8.8)	Zylinderbolzen M16x50 (8.8)	-
25	316.0901		Veerring M16 Ev Din 127B	Spring Washer M16 Ev Din 127B	Federscheibe M16 Ev Din 127B	-
26	983.9058		Tandemzijkbok	Tandem support	Tandem bock	2
27	301.0790		Bout M24x2 L=75 (8.8) Ev	Bolt M24x2 L=75 (8.8)	Bolzen M24x2 L=75 (8.8)	-
28	316.0727		Sluitring A26 Ev	Washer A26	Scheibe A26	-
29	306.0333		Zelfb. Moer M24x2 (8) Ev	Locking Nut M24x2 (8)	Sicherungsmutter M24x2 (8)	-
30	969.6412		Afstempel console TAM-30	Fixing Plate TAM-30	Befestigungs Platte TAM-30	4
31	913.3083		Vulstrip-5 pendelbegrenzing	Fill strip-5	Füll Strip-5	-
	913.3082		Vulstrip-10 pendelbegrenzing	Fill strip-10	Füll Strip-10	-
	913.3081		Vulstrip-30 pendelbegrenzing	Fill strip-30	Füll Strip-30	-
32	301.8007		Tapbout M16x35 (8.8) Ev Din 933	Bolt M16x35 (8.8) Ev Din 933	Bolzen M16x35 (8.8) Ev Din 933	-
33	316.0901		Veerring M16 Ev Din 127B	Spring Washer M16 Ev Din 127B	Federscheibe M16 Ev Din 127B	-
34	914.0088		Afstempelblok HG	Bumpstop HG	Schlenkerstop HG	4
35	303.1014		Pl. Verz. Bout M12x60 (8.8) Ev	Countersunk bolt M12x60 (8.8)	Zenkschraube M12x60 (8.8)	-
36	306.0302		Zelfborgende moer M12 (8) Ev	Locking Nut M12 (8)	Sicherungsmutter M12 (8)	-
37	913.3478		Vulstrip-5 pendelbegrenzing PT-32/48	Fill strip-5 PT-32/48	Füll Strip-5 PT-32/48	-
38	316.0705		Sluitring A10,5 Ev	Washer A10,5	Scheibe A10,5	-
39	306.0306		Zelfb. Moer M10 (8) Ev	Locking Nut M10 (8)	Sicherungsmutter M10 (8)	1
40	937.8742		Bumpersteun GTF-216	Bumper support GTF-216	Stoßstange befestigung GTF-216	2
41	301.0811		Tapbout M10x30 (8.8) Ev Din 933	Bolt M10x30 (8.8)	Bolzen M10x30 (8.8)	-
42	301.0810		Tapbout M12x30 (8.8) Ev Din 933	Bolt M12x30 (8.8)	Bolzen M12x30 (8.8)	-
43	301.0811		Tapbout M10x30 (8.8) Ev	Bolt M10x30 (8.8)	Bolzen M10x30 (8.8)	4
44	316.0705		Sluitplaat A10,5 Ev	Washer A10,5 Ev	Scheibe A10,5 Ev	8
45	316.0810		Sluitplaat A21 60/22-4	Washer A21 60/22-4	Scheibe A21 60/22-4	-
46	306.0309		Zelfb. Moer M20x1,5 (8) Ev	Locking Nut M20x1,5 (8)	Sicherungsmutter M20x1,5 (8)	-
47	913.2782		B-strip 430x50-8 25-350	B-strip 430x50-8 25-350	B-strip 430x50-8 25-350	4
48	301.8015		Tapbout M20x1,5 L=50 (8.8) Ev	Bolt M20x1,5 L=50 (8.8)	Bolzen M20x1,5 L=50 (8.8)	-
49	969.6057		HG-cilinder console Links	HG Cylinder Console Left	HG Zylinder Konsole Links	2
	969.5804		HG-cilinder console Rechts	HG Cylinder Console Right	HG Zylinder Konsole Rechts	2
50	969.6058		Befestingsconsole HG voor	Fixing Bracket HG Front	Befestigungswinkel HG vorne	4
51	301.0760		Bout M20x70 (8.8) Ev	Bolt M20x70 (8.8)	Bolzen M20x70 (8.8)	-
52	914.0088		Afstempelblok HG	Bumpstop HG	Schlenkerstop HG	1
53	303.0963		Verz. Bout M12x50 (8.8) Ev	Countersunk bolt M12x50 (8.8)	Zenkschraube M12x50 (8.8)	-
54	938.0201		Bumpersteun RA-780 Links	Bumper support RA-780 Left	Stoßstange befestigung RA-780 Links	1
	938.0202		Bumpersteun RA-780 Rechts	Bumper support RA-780 Right	Stoßstange befestigung RA-780 Rechts	1

00140332

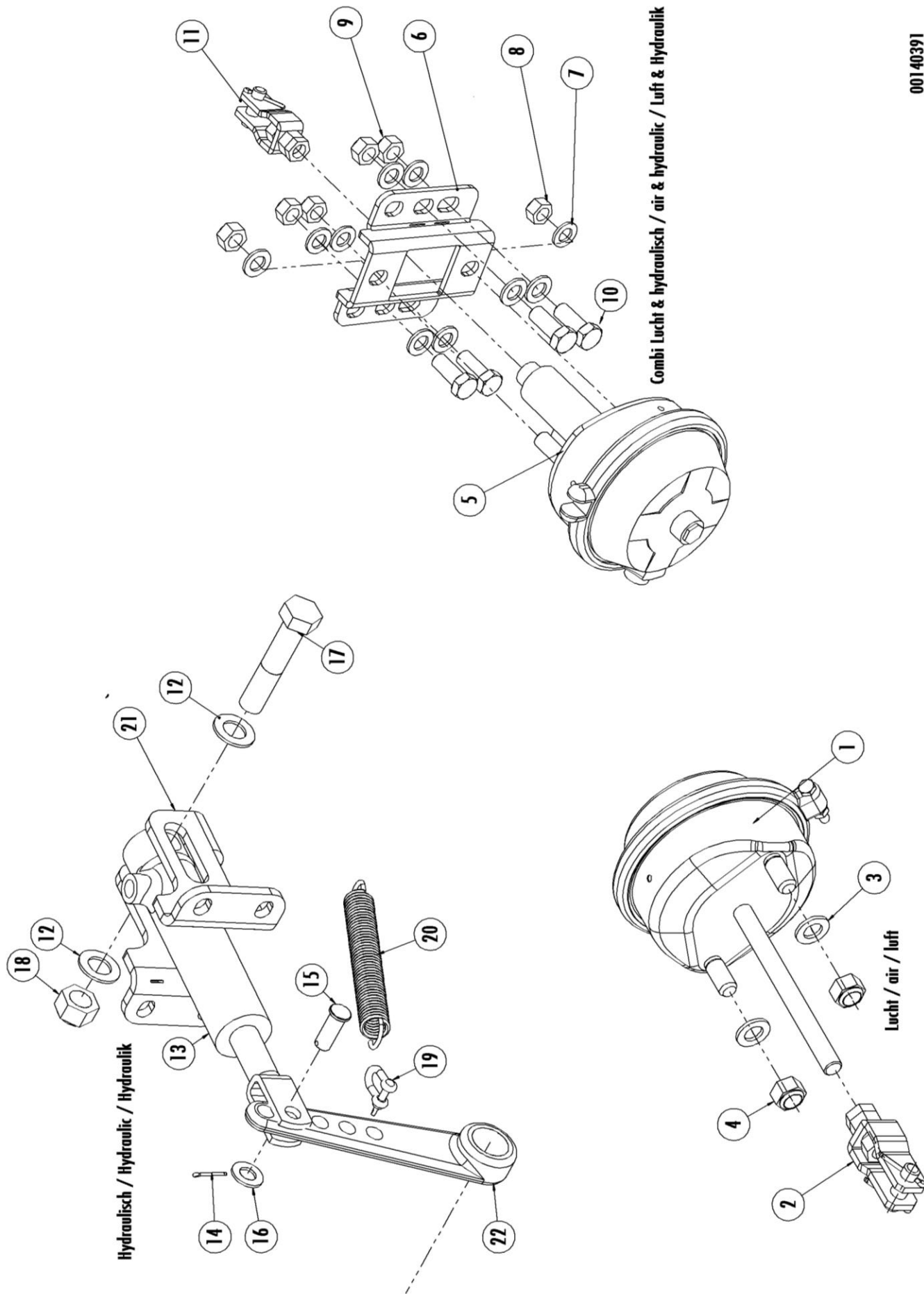


Zie volgende pagina / See next page / Schau nächste Seite

7.2 ADR TAL-18

7.2.1 Tandem ADR TAL-18

Nr.	Art. Nr.	Omschrijving	Description	Benennung	Qty.
	955.3124	Tandem TAL-18 1420	Tandem TAL-18 1420	Tandem TAL-18 1420	
1	301.0794	Bout M20x110 (8.8) Ev	Bolt M20x110 (8.8)	Bolzen M20x110 (8.8)	-
2	316.0725	Sluistring A21 Ev	Washer A21	Scheibe A21	-
3	926.0639	Vulbus stuurstang	Filling ring	Buschse	4
4	969.4773	Stuurarm TALK-18/1420-500 Re 408E	Steering arm TALK-18/1420-500 Ri 408E	Steuer arm TALK-18/1420-500 Re 408E	1
5	401.0280	Stangkop GAKFL 30 PW	Rod end GAKFL 30 PW	Gelenk GAKFL 30 PW	1
6	306.0378	Lage moer M30x2 Ev	Low nut M30x2	Niedrige Mutter M30x2	1
7	306.0706	Moer M20 (8) Ev	Nut M20	Mutter M20	-
8	372.0316	Typeplaatje SR Holland	Type plate SR Holland	Typplate SR Holland	1
9	342.0106	Vetnippel M10x1-90	Grease nipple M10x1-90	Fett Nippel M10x1-90	4
10	969.4107	Scharnieras L=417	Hinge bolt	Gelenkbozen	2
11	452.0112	Nilosring 33113 AV	Nilosring 33113 AV	Nilosring 33113 AV	4
12	403.0133	Axiaalschijf AS 6590	Axial disc AS 6590	Axiaalscheibe AS 6590	4
13	401.0157	Kegellager 33113	Cone bearing 33113	Kegel Lager 33113	4
14	969.1418	Spoorst. TAL Sp.2000/M30	Track bar M30x2	Spurstange M30x2	1
15	402.0161	Bronzen lagerbus	Slide bearing	Gleitlager	4
16	306.0377	Lage moer M30x2 li Ev	Low nut M30x2 li	Lage Mutter M30x2 li	1
17	401.0281	Stangkop GAKFR 30 PW	Rod end GAKFR 30 PW	Gelenk GAKFR 30 PW	1
18	969.4772	Stuurarm arm TALK-18/1420-500 Li 408E	Steering arm TALK-18/1420-500 Le 408E	Steuer arm TALK-18/1420-500 Li 408E	1
19	921.0228	Ring 50/95-15	Disc 50/95-15	Scheibe 50/95-15	2
20	306.0372	Kroonmoer M48x1.5	Castle nut M48x1.5	Kronenmutter M48x1.5	2
21	375.0139	Splitpen 8x90 ev.	Split pin 8x90 ev.	Splint 8x90	2
22	921.0861	Pendelas-20 18Tons	Swing axle	Pendelachse	1
23	301.0707	Tapbout M16x40 (8.8) Ev	Cap screw M16x40	Kopfschraube M16x40	-
24	316.0901	Veerring M16 Ev	spring ring M16	Federring M16	-
25	912.0835	Borgstrip	Locking plate	Sicherungsplatte	2
26	969.4771	P-arm TALK-18/1420-500 Re 408E	P-arm TALK-18/1420-500 Ri 408E	P-arm TALK-18/1420-500 Re 408E	1
27	969.4102	Tandembok TA-18 L=1325	Oscillating console TA-18	Tandem Portaal TA-18	1
28	926.0315	Scharnierbusje 25x2 L=33	Hinge bush	Gelenkrohre	4
29	927.0112	Glijlager	Slide bearing	Gleitlager	4
30	342.0104	Vetnippel M10x1-45	Grease nipple M10x1-45	Fett Nippel M10x1-45	4
31	342.0103	Vetnippel M10x1-180	Grease nipple M10x1-180	Fett Nippel M10x1-180	2
32	402.0160	Lagerbus 95 L=75	Slide bearing	Gleitlager	8
33	306.0314	Zelfborgende moer M20 (8) Ev	Locking Nut M20	Sieherungsmutter M20	-
34	969.4770	P-arm TALK-18/1420-500 Li 408E	P-arm TALK-18/1420-500 Le 408E	P-arm TALK-18/1420-500 Li 408E	1
35	301.0771	Bout M20x90 (8.8) Ev	Bolt M20x90 (8.8)	Bolzen M20x90 (8.8)	-
36	349.0138	Passchijf 100x120x2	Disc 100x120x2	Passscheibe 100x120x2	1
37	953.0696	Arreteercilinder	Stop cilinder	Arretierzylinder	2
	454.0806	Set afdichtingen tbv 953.0696	Set of seals 953.0696	Dichtungssatz für 953.0696	-
38	355.0771	Hydraulische cilinder	Hydraulic cylinder	Hydraulikzylinder	2
	454.0820	Set afdichtingen tbv 355.0771	Set of seals 355.0771	Dichtungssatz für 355.0771	-
39	900.0598	Gaffelkop	Fork Head	Gabelkopf	2
40	306.0714	Moer M30x3,5 (8) Ev	Nut M30x3,5 (8)	Mutter M30x3,5 (8)	2



00140391

7.2.2 Remset ADR TAL-18 lucht / Brakesets ADR TAL-18 air / Bremsesatz ADR TAL-18 Luft

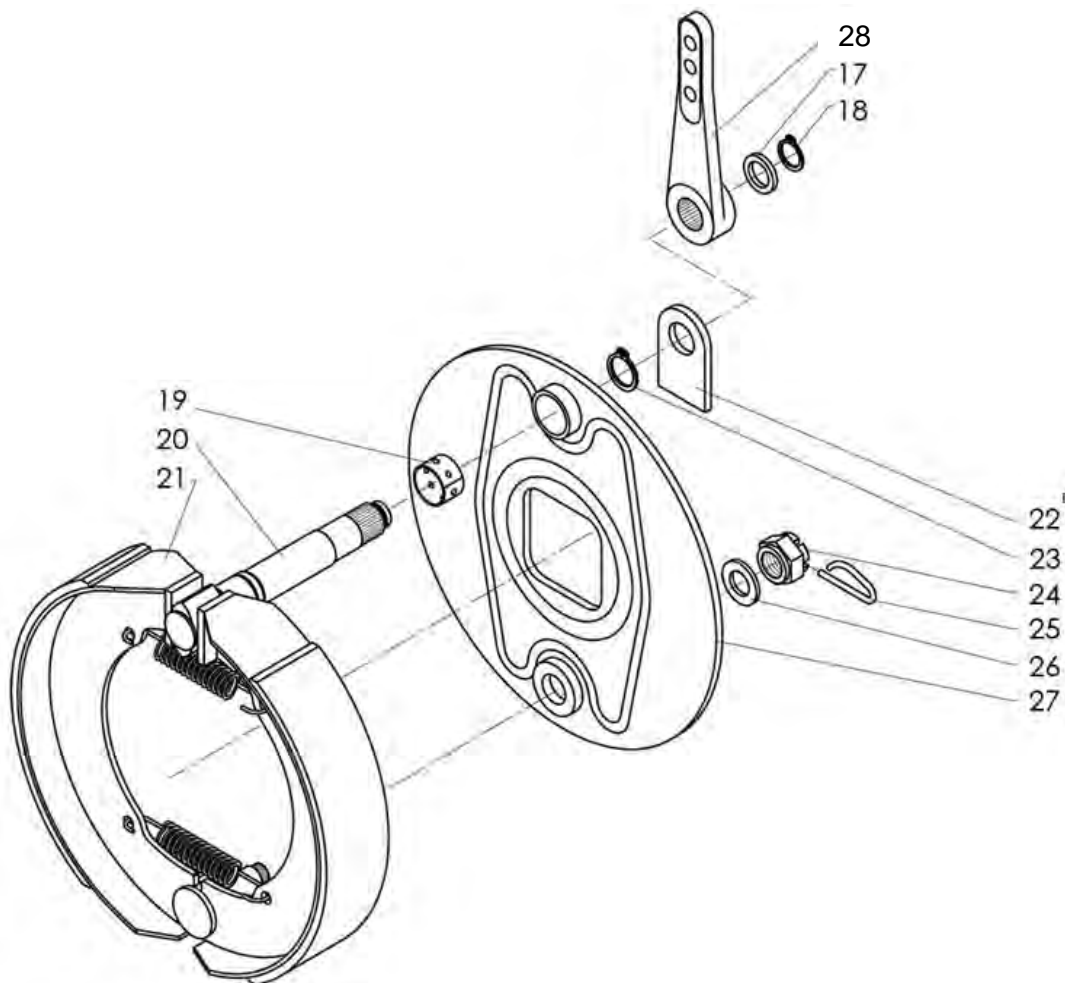
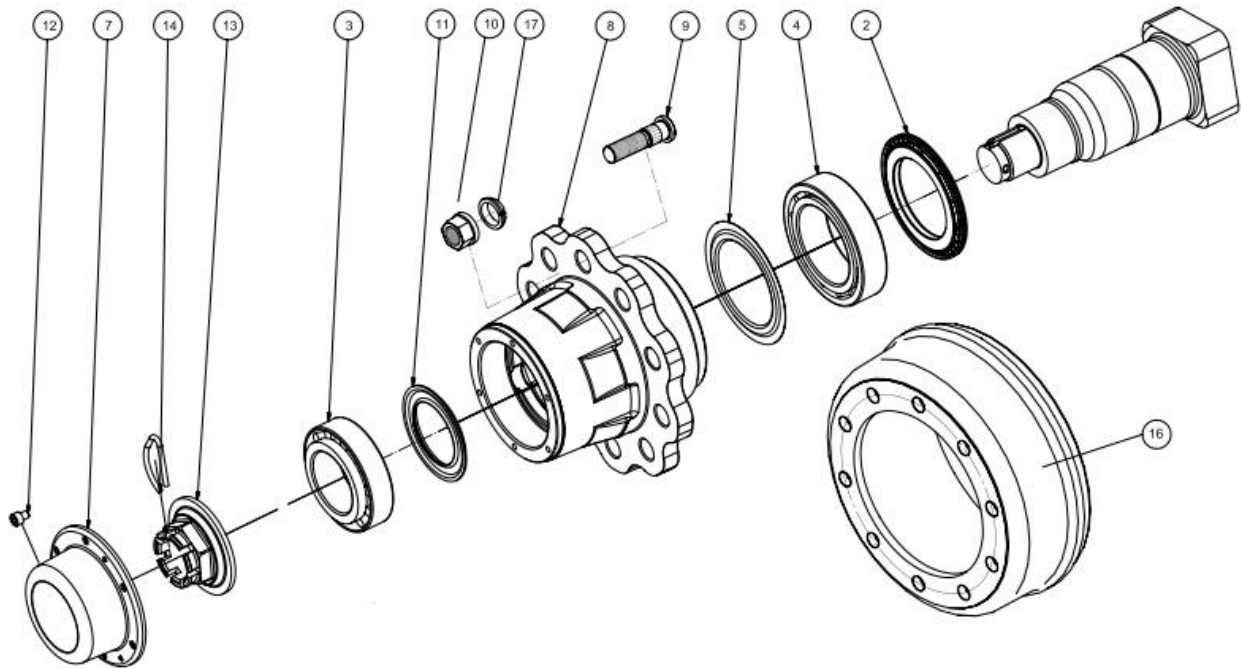
Nr.	Art. Nr.	Omschrijving	Description	Benennung	Qty.
1	460.0026	Membraancilinder Type 20	Airbrake cylinder type 20	Luftbremszylinder type 20	2
	460.0042	Membraancilinder Type 24	Airbrake cylinder type 24	Luftbremszylinder type 24	2
2	460.0098	Gaffelset 20/24/30	Fork set type 20/24/30	Gabelsatz type 20/24/30	4
3	316.0707	Sluitring A17 Ev	Washer A17 Ev	Scheibe A17 Ev	8
4	306.0339	Zelfborgende moer M16x1,5 (8) Ev	Locking Nut M16x1,5 (8) Ev	Sicherungsmutter M16x1,5 (8) Ev	8

7.2.3 Remset ADR TAL-18 lucht & hydraulisch / Brakesets ADR TAL-18 air & hydraulic / Bremsesatz ADR TAL-18 Luft & Hydraulik

Nr.	Art. Nr.	Omschrijving	Description	Benennung	Qty.
5	460.0229	Remcilinder lucht/hydr. 20/25	Brake cylinder air/hydr. 20/25	Bremszylinder Luft/Hydr. 20/25	2
	460.0237	Remcilinder lucht/hydr. 24/25	Brake cylinder air/hydr. 24/25	Bremszylinder Luft/Hydr. 24/25	2
6	937.8079	MBC-verhoging 35mm 20/24/30	MBC-expand 35mm 20/24/30	MBC-erhöhung 35mm 20/24/30	4
7	316.0707	Sluitring A17 Ev	Washer A17 Ev	Scheibe A17 Ev	40
8	306.0339	Zelfborgende moer M16x1,5 (8) Ev	Locking Nut M16x1,5 (8) Ev	Sicherungsmutter M16x1,5 (8) Ev	8
9	306.0303	Zelfborgende moer M16 (8) Ev	Locking Nut M16 (8) Ev	Sicherungsmutter M16 (8) Ev	16
1	301.0707	Tapbout M16x40 (8.8) Ev	Bolt M16x40 (8.8) Ev	Bolzen M16x40 (8.8) Ev	16
11	460.0098	Gaffelset 20/24/30	Fork set type 20/24/30	Gabelsatz type 20/24/30	4

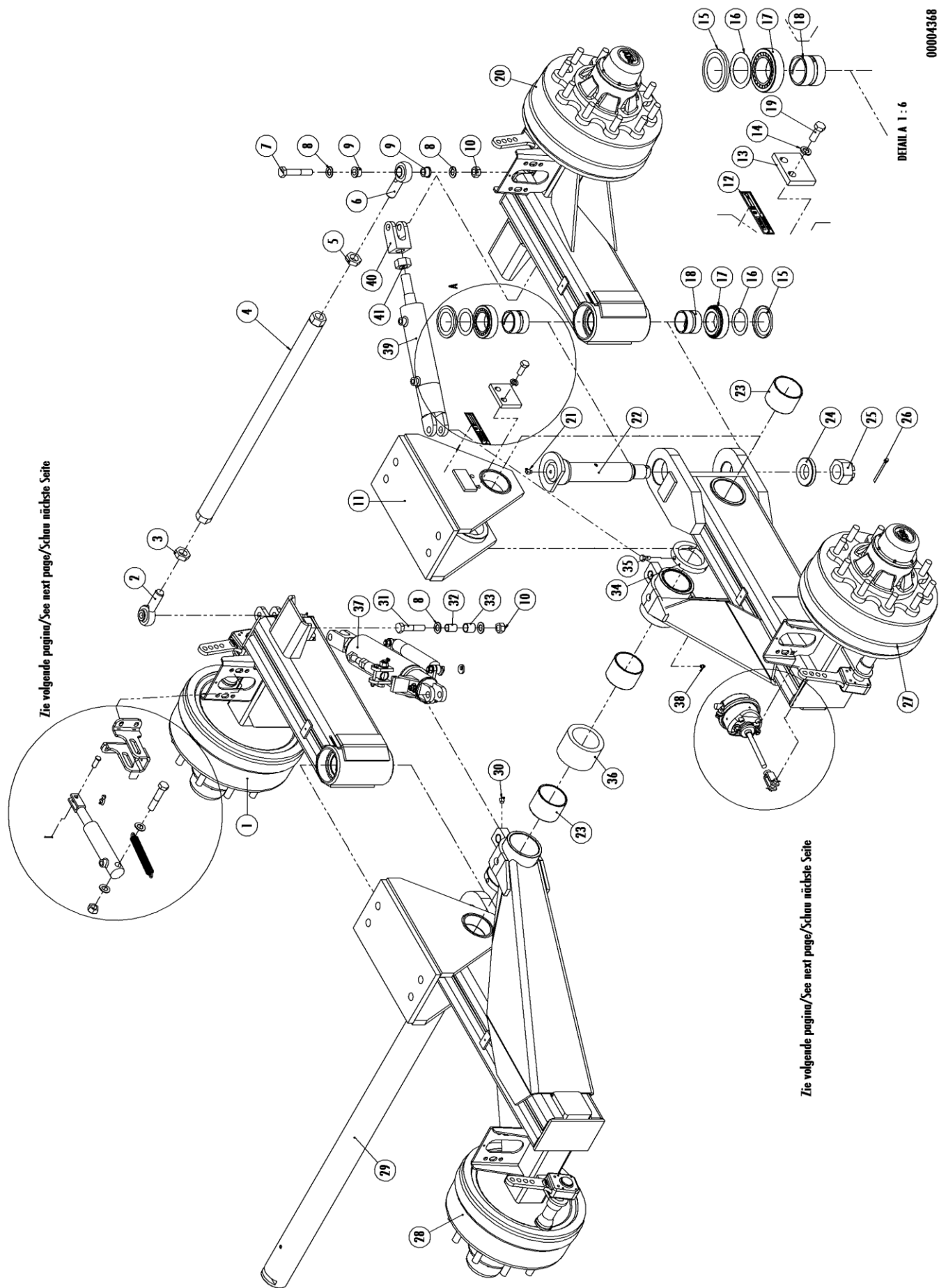
7.2.4 Remset ADR TAL-18 hydraulisch / Brakesets ADR TAL-18 hydraulic / Bremsesatz ADR TAL-18 Hydraulik

Nr.	Art. Nr.	Omschrijving	Description	Benennung	Qty.
12	316.0725	Sluitring A21 Ev	Washer A21 Ev	Scheibe A21 Ev	8
13	355.0749	Cilinder EPL30/50-265/90	Cylinder EPL30/50-265/90	Zylinder EPL30/50-265/90	4
	454.0801	Afdichtingset voor 355.0749	Set of seals for 355.0749	Dichtungssatz für 355.0749	-
14	375.0122	Splitpen 3x25 ev	Split pin 3x25	Splint 3x25	4
15	349.0076	Pen 14h11x40x3.5 Ev	Pin 14h11x40x3.5	Stift 14h11x40x3.5	4
16	316.0741	Sluitring A15 Ev	Washer A15 Ev	Scheibe A15 Ev	4
17	301.0794	Bout M20x110 (8.8) Ev	Bolt M20x100 (8.8) Ev	Bolze M20x100 (8.8) Ev	4
18	306.0314	Zelfborgende moer M20 (8) Ev	Locking Nut M20(8) Ev	Sicherungsmutter M20 (8) Ev	4
19	461.0229	D-Sluiting 8mm	D-locking Clamp 6mm	D-Verschluss 6mm	4
20	331.0103	Trekveer 3.5x25x195	Draw spring 3.5x25x195	Zugfeder 3.5x25x195	4
21	938.0998	Remcilinderbevestiging	Brakecylinder mount	Bremszylinder bevestiging	4
22	452.1005	Remhefboom	Brake Lever	Bremshebel	4



7.2.5 Asstomp ADR TAL-18 408E / Stub Axle 408E / Achsstummel 408E

Nr.	Art.nr	Omschrijving	Description	Benennung
-	435.1128	Asstomp ADR TAL-18 10gts	Stub Axle 10 holes	Achstummel 10 Locher
2	452.1022	Steuning	Supportring	Stoßring
3	401.0417	Kegellager 33114	Cone Bearing 33114	Kegellager 33114
4	401.0418	Kegellager 33018	Cone Bearing 33018	Kegellager 33018
5	452.1027	Afdichtring	Seal Disc	Dichtungsscheibe
7	452.1401	Naafdop + Pakkingring	Hub Cap + Seal ring	Kappe + Dichtungsring
8	452.1102	Wielnaaf 10gts	Wheelhub 10 holes	Nabe 10 locher
9	452.0637	Wielbout M22x1.5 L=82	Wheelbolt M22x1.5 L=82	Wielbolzen M22x1.5 L=82
10	452.0638	Wielmoer M22x1.5	Wheel nut M22x1.5	Radmutter M22x1.5
11	452.0639	Afdichtring	Seal Disc	Dichtungsscheibe
12	302.0606	Cil. Kopbout M8x12 (8.8) Ev	Cyl. Headbolt M8x12	Zyl.Kopfbolzen M8x12
13	452.1028	Kroonmoer M58x1.5	Castle Nut M58x1.5	Kronenmutter M58x1.5
14	452.0594	Steekborgveer M48	Locking Spring M48	Sicherungsfeder M48
16	452.0595	Remtrommel 400x80 10gts	Brake Drum 10 holes	Bremstrommel 10 Locher
17	316.0727	Sluitring 26 Ev (M24)	Washer M24	Scheibe M24
18	313.0106	Buitenborgring A25	Locking Ring A25	Sicherungsring A25
19	452.1852	Glijlagerbus	Slide Bearing	Gleitlager
20	452.1810	Remas ADR	Brake Shaft ADR	Bremswelle ADR
21	452.1605	Remschoenset 400x80-408 ^E	Brake Shoe Set 408	Bremsbackesatz 408
23	313.0112	Buitenborgring A38	Locking Ring A38	Sicherungsring A38
24	450.0187	Kroonmoer M24x1.5	Castle Nut M24x1.5	Kronenmutter M24x1.5
25	452.1370	Steekborgveer M24	Locking Spring M24	Sicherungsfeder M24
26	316.0918	Veerring M24 Ev	Springring M24	Federring M24
27	-	Afdichtplaat	Seal Plate	Abdichtungsplatte
28	452.1025	Remhefboom	Brake Lever	Bremshebel



00004368

DETAIL A 1:6

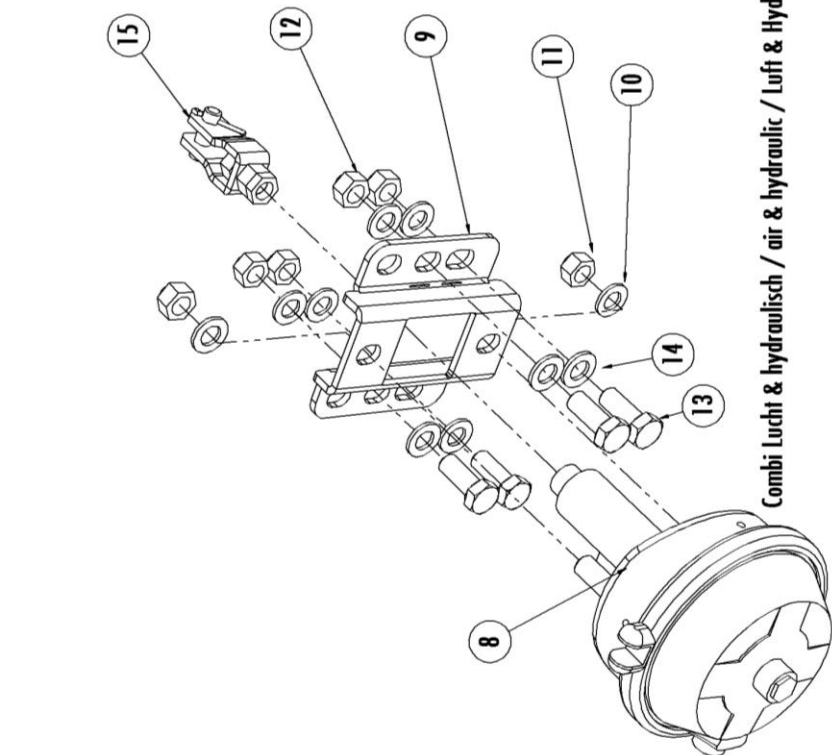
Zie volgende pagina/See next page/Schau nächste Seite

Zie volgende pagina/See next page/Schau nächste Seite

7.3 ADR TAL-24

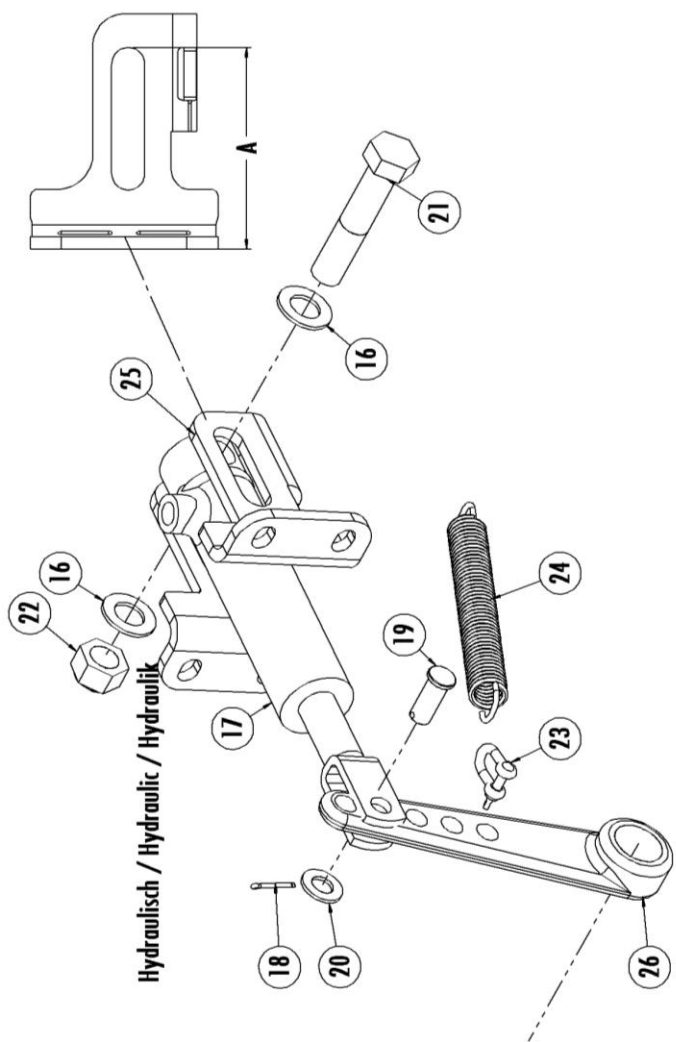
7.3.1 Tandem ADR TAL-24

Nr.	Art.nr		Omschrijving	Description	Benennung	Qty.
1	955.3140	WB 1420	Tandem TAL-24 1420	Tandem TAL-24 1420	Tandem TAL-24 1420	
	955.3141	WB 1550	Tandem TAL-24 1550	Tandem TAL-24 1550	Tandem TAL-24 1550	
	969.8313	WB 1420	S-arm 1420-412E Rechts	S-arm left 1420-412E Right	S-arm left 1420-412E Rechts	1
	969.8315	WB 1550	S-arm 1550-412E Rechts	S-arm left 1550-412E Right	S-arm left 1550-412E Rechts	1
2	401.0281		Stangkop GAKFR 30 PW rechts	Rod end GAKFR 30 PW right	Gelenk GAKFR 30 PW rechts	1
	401.0280		Stangkop GAKFR 30 PW links	Rod end GAKFR 30 PW left	Gelenk GAKFR 30 PW links	1
3	306.0378		Lage moer M30x2 re Ev	Low nut M30x2 re Ev	Lage Mutter M30x2 re Ev	1
4	969.1418		Spoorst. TAL Sp.2000/M30x2	Track bar M30x2	Spurstange M30x2	1
5	306.0377		Lage moer M30x2 links Ev	Low nut M30x2 left Ev	Lage Mutter M30x2 links Ev	1
6	401.0280		Stangkop GAKFL 30 PW	Rod end GAKFL 30 PW	Gelenk GAKFL 30 PW	1
7	301.0794		Bout M20x110 (8.8) Ev	Bolt M20x110	Bolzen M20x110	-
8	316.0725		Sluitering A21 Ev	Washer A21	Scheibe A21	-
9	926.0639		Vulbus stuurstang TAL tandem	Filling ring	Buschse	4
10	306.0314		Zelfb. Moer M20 (8) Ev	Locking Nut M20	Sieherungsmutter M20	-
11	960.0830		Tandembok	Oscillating console	Pendelboch	2
12	372.0316		Typeplaatje SR Holland	Type plate SR Holland	Typlatte SR Holland	1
13	912.0835		Borgstrip	Locking plate	Sicherungsplatte	2
14	316.0901		Veerring M16 Ev	Spring ring M16	FederingM16	-
15	452.0112		Nilosring 33113 AV	Nilosring 33113 AV	Nilosring 33113 AV	4
16	403.0133		Axiaalschijf AS 6590	Axial disc AS 6590	Axiaalscheibe AS 6590	4
17	401.0157		Kegellager 33113	Cone bearing 33113	Kegel Lager 33113	4
18	402.0161		Bronzen lagerbus	Slide bearing	Gleitlager	4
19	301.0707		Tapbout M16x40 (8.8) Ev	Bolt M16x40	Bolzen M16x40	-
20	969.8312	WB 1420	S-arm TAL24/1420-412E Links	S-arm left 24/1420-412E Left	S-arm left 24/1420-412E Links	1
	969.8314	WB 1550	S-arm TAL24/1550-412E Links	S-arm left 24/1550-412E Left	S-arm left 24/1550-412E Links	1
21	342.0106		Vetnippel M10x1-90	Grease nipple M10x1-90	Fett Nippel M10x1-90	2
22	960.0835		Scharnieras TAL 24	Hinge bolt	Gelenkbolzen	2
23	402.0160		Lagerbus 95 L=75	Slide bearing	Gleitlager	8
24	921.0228		Schijf 50/95-15	Disc 50/95-15	Scheibe 50/95-15	2
25	306.0372		Kroonmoer M48x1.5	Castle nut M48x1.5	Kronenmutter M48x1.5	2
26	375.0139		Splitpen 8x90 Ev	Split pin 8x90	Splint 8x90	2
27	969.8308	WB 1420	P-arm 1420-412E Links	P-arm left 1420-412E Left	P-arm left 1420-412E Links	1
	969.8310	WB 1550	P-arm 1550-412E Links	P-arm left 1550-412E Left	P-arm left 1550-412E Links	1
28	969.8309	WB 1420	P-arm 1420-412E Rechts	P-arm left 1420-412E Right	P-arm left 1420-412E Rechts	1
	969.8311	WB 1550	P-arm 1550-412E Rechts	P-arm left 1550-412E Right	P-arm left 1550-412E Rechts	1
29	921.0227		Pendelas rond 95 L=1401	Swing axle	Pendelachse	1
30	342.0104		Vetnippel M10x1-45	Grease nipple M10x1-45	Fett Nippel M10x1-45	6
31	301.0771		Bout M20x90 (8.8) Ev	Bolt M20x90	Bolzen M20x90	-
32	926.0315		Scharnierbusje 25x2 L=33	Hinge bush	Gelenkrohre	1
33	927.0112		Glijlager	Slide bearing	Gleitlager	4
34	926.0304		Opsluitring	Ring	Ring	2
35	301.0807		Tapbout M12x25 (8.8) Ev	Bolt M12x25	Bolzen M12x25	-
36	926.0306		Bus L=89	Bush L=89	Buchse L=89	1
37	953.0696		Arreteercilinder	Stop cylinder	Arretierzylinder kpl	2
	454.0820		Set afdichtingen tbv 355.0771	Set of seals 355.0771	Dichtungssatz 355.0771	-
38	342.0103		Vetnippel M10x1-180	Grease nipple M10x1-180	Fett Nippel M10x1-180	2
39	355.0771		Hydr. Cilinder D35/70-550/160	Hydraulic cylinder D35/70-550/160	Hydraulikzylinder D35/70-550/160	2
	454.0820		Set afdichtingen tbv. 355.0771	Set of seals for 355.0771	Dichtungssatz für 355.0771	-
40	900.0598		Gaffelkop	Fork Head	Gabelkopf	2
41	306.0714		Moer M30x3,5 (8) Ev	Nut M30x3,5 (8)	Mutter M30x3,5 (8)	2

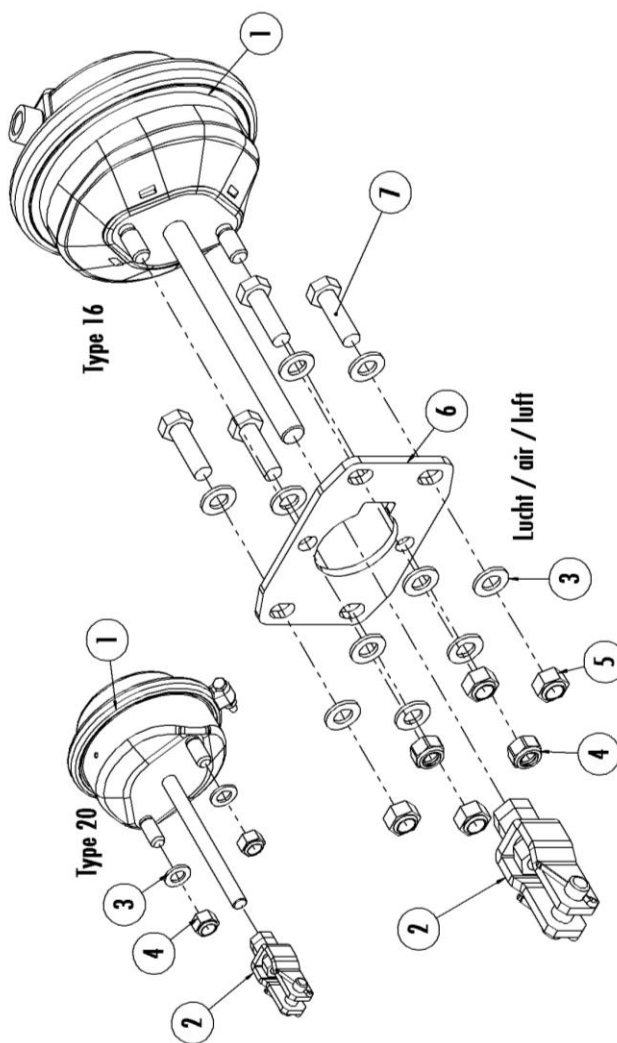


Combi Lucht & hydraulisch / air & hydraulic / Luft & Hydraulik

00140760



Hydraulisch / Hydraulic / Hydraulik



7.3.2 Remset ADR TAL-24 lucht / Brakesets ADR TAL-24 air / Bremsesatz ADR TAL-24 Luft

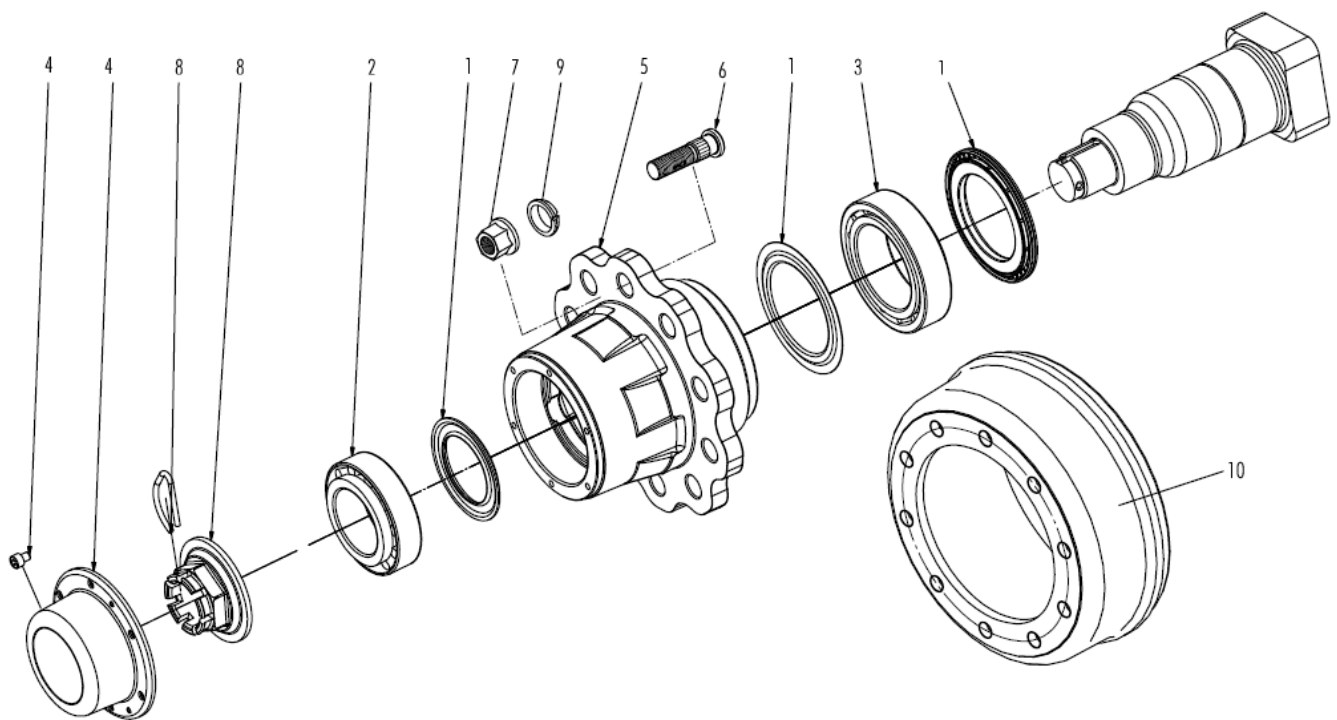
Nr.	Art. Nr.	Omschrijving	Description	Benennung	Qty.
		Type 16			
1	460.0027	Membrancilinder Type 16	Airbrake cylinder type 16	Luftbremszylinder type 16	2
2	460.0099	Gaffelset 12/16	Fork set type 12/16	Gabelsatz type 12/16	4
3	316.0702	Sluitring A13 Ev	Washer A13 Ev	Scheibe A13 Ev	40
4	306.0307	Zelfborgende moer M12x1,5 (8) Ev	Locking Nut M12x1,5 (8) Ev	Sicherungsmutter M12x1,5 (8) Ev	8
5	306.0302	Zelfborgende moer M12 (8) Ev	Locking Nut M12 (8) Ev	Sicherungsmutter M12 (8) Ev	16
6	938.0234	Verloopplaat RCL-steun 12/16	Adapter plate RCL-support 12/16	Adapterplatte RCL-unterstützung 12/16	4
7	301.0706	Tapbout M12x40 (8.8) Ev	Bolt M12x40 (8.8) Ev	Bolzen M12x40 (8.8) Ev	16
		Type 20			
1	460.0026	Membrancilinder Type 20	Airbrake cylinder type 20	Luftbremszylinder type 20	2
2	460.0098	Gaffelset 20/24/30	Fork set type 20/24/30	Gabelsatz type 20/24/30	4
3	316.0707	Sluitring A17 Ev	Washer A17 Ev	Scheibe A17 Ev	8
4	306.0339	Zelfborgende moer M16x1,5 (8) Ev	Locking Nut M16x1,5 (8) Ev	Sicherungsmutter M16x1,5 (8) Ev	8

7.3.3 Remset ADR TAL-24 lucht & hydraulisch / Brakesets ADR TAL-24 air & hydraulic / Bremsesatz ADR TAL-24 Luft & Hydraulik

Nr.	Art. Nr.	Omschrijving	Description	Benennung	Qty.
		Type 16/25			
8	460.0228	Remcilinder lucht/hydr. 16/25	Brake cylinder air/hydr. 16/25	Bremszylinder Luft/Hydr. 16/25	2
9	937.9961	MBC-verhoging 35mm 12/16	MBC-expand 35mm 12/16	MBC-erhöhung 35mm 12/16	2
10	316.0702	Sluitring A13 Ev	Washer A13 Ev	Scheibe A13 Ev	8
11	306.0307	Zelfborgende moer M12x1,5 (8) Ev	Locking Nut M12x1,5 (8) Ev	Sicherungsmutter M12x1,5 (8) Ev	8
12	306.0302	Zelfborgende moer M16 (8) Ev	Locking Nut M16 (8) Ev	Sicherungsmutter M16 (8) Ev	16
13	301.0707	Tapbout M16x40 (8.8) Ev	Bolt M16x40 (8.8) Ev	Bolzen M16x40 (8.8) Ev	16
14	316.0707	Sluitring A17 Ev	Washer A17 Ev	Scheibe A17 Ev	32
15	460.0099	Gaffelset 12/16	Fork set type 12/16	Gabelsatz type 12/16	4
		Type 20/25			
8	460.0229	Remcilinder lucht/hydr. 20/25	Brake cylinder air/hydr. 20/25	Bremszylinder Luft/Hydr. 20/25	2
9	937.8079	MBC-verhoging 35mm 20/24/30	MBC-expand 35mm 20/24/30	MBC-erhöhung 35mm 20/24/30	2
10	316.0707	Sluitring A17 Ev	Washer A17 Ev	Scheibe A17 Ev	8
11	306.0339	Zelfborgende moer M16x1,5 (8) Ev	Locking Nut M16x1,5 (8) Ev	Sicherungsmutter M16x1,5 (8) Ev	8
12	306.0302	Zelfborgende moer M16 (8) Ev	Locking Nut M16 (8) Ev	Sicherungsmutter M16 (8) Ev	16
13	301.0707	Tapbout M16x40 (8.8) Ev	Bolt M16x40 (8.8) Ev	Bolzen M16x40 (8.8) Ev	16
14	316.0707	Sluitring A17 Ev	Washer A17 Ev	Scheibe A17 Ev	32
15	460.0098	Gaffelset 20/24/30	Fork set type 20/24/30	Gabelsatz type 20/24/30	4

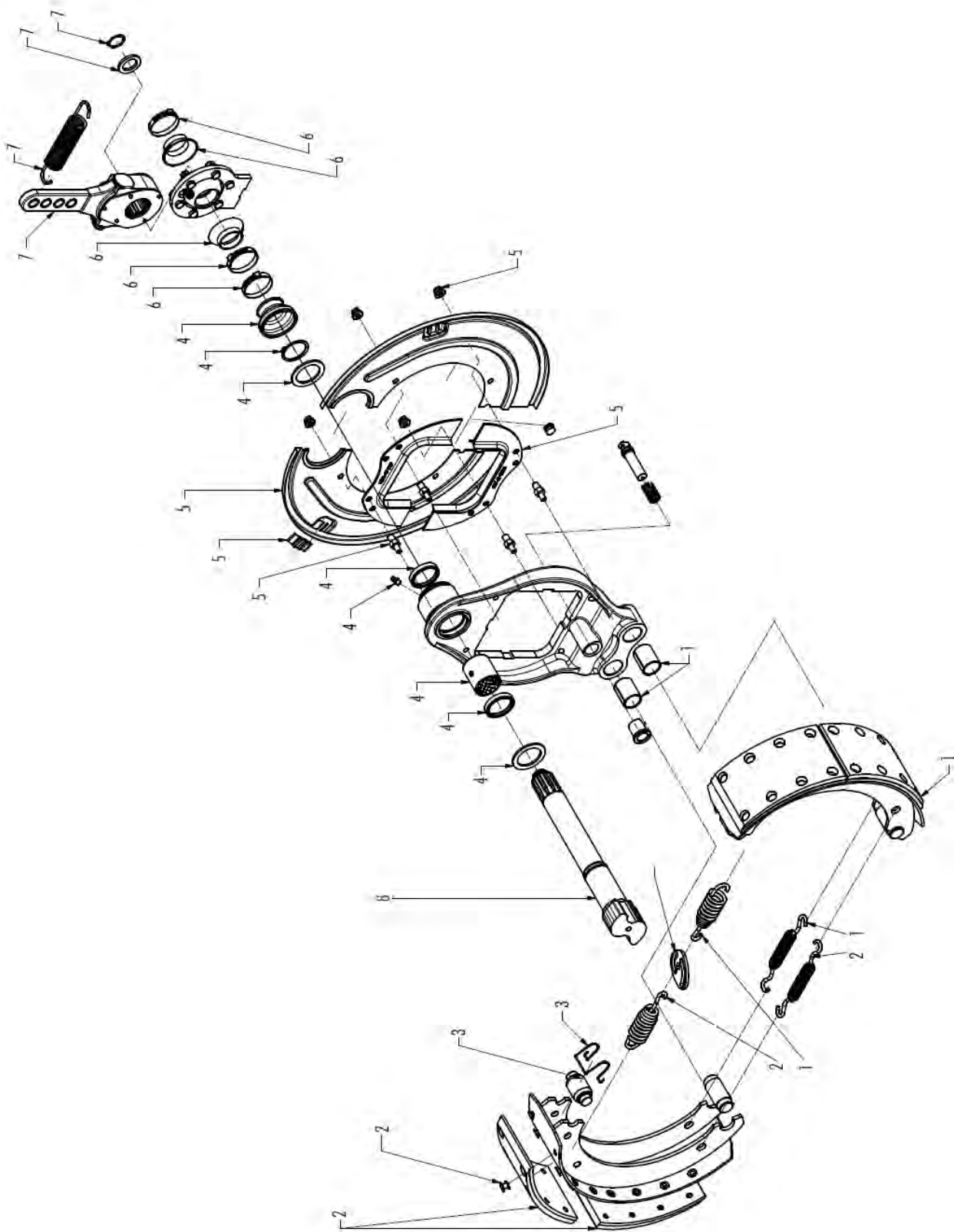
7.3.4 Remset ADR TAL-24 hydraulisch / Brakesets ADR TAL-24 hydraulic / Bremsesatz ADR TAL-24 Hydraulik

Nr.	Art. Nr.	Type	Omschrijving	Description	Benennung	Qty.
16	316.0725		Sluitring A21 Ev	Washer A21 Ev	Scheibe A21 Ev	8
17	355.0754	25	Cilinder EPL25/50-265/90	Cylinder EPL25/50-265/90	Zylinder EPL25/50-265/90	4
	454.0800	25	Afdichtingset voor 355.0754	Set of seals for 355.0754	Dichtungssatz für 355.0754	4
	355.0749	30	Cilinder EPL30/50-265/90	Cylinder EPL30/50-265/90	Zylinder EPL30/50-265/90	4
	454.0801	30	Afdichtingset voor 355.0749	Set of seals for 355.0749	Dichtungssatz für 355.0749	4
18	375.0122		Splitpen 3x25 ev	Split pin 3x25	Splint 3x25	4
19	349.0076		Pen 14h11x40x3.5 Ev	Pin 14h11x40x3.5	Stift 14h11x40x3.5	4
20	316.0741		Sluitring A15 Ev	Washer A15 Ev	Scheibe A15 Ev	4
21	301.0794		Bout M20x110 (8.8) Ev	Bolt M20x110 (8.8) Ev	Bolze M20x110 (8.8) Ev	4
22	306.0314		Zelfborgende moer M20 (8) Ev	Locking Nut M20(8) Ev	Sicherungsmutter M20 (8) Ev	4
23	461.0229		D-Sluiting 8mm	D-locking Clamp 8mm	D-Verschluss 8mm	4
24	331.0103		Trekveer 3.5x25x195	Draw spring 3.5x25x195	Zugfeder 3.5x25x195	4
25	938.0998	A=129mm	Remcilinderbevestiging-U L=118	Brakecylinder mount-U L=118	Bremszylinder bevestiging-U L=118	4
	937.3929	A=126mm	Remcilinderbevestiging-U L=115	Brakecylinder mount-U L=115	Bremszylinder bevestiging-U L=115	4
26	452.1005		Remhefboom	Brake Lever	Bremshebel	4



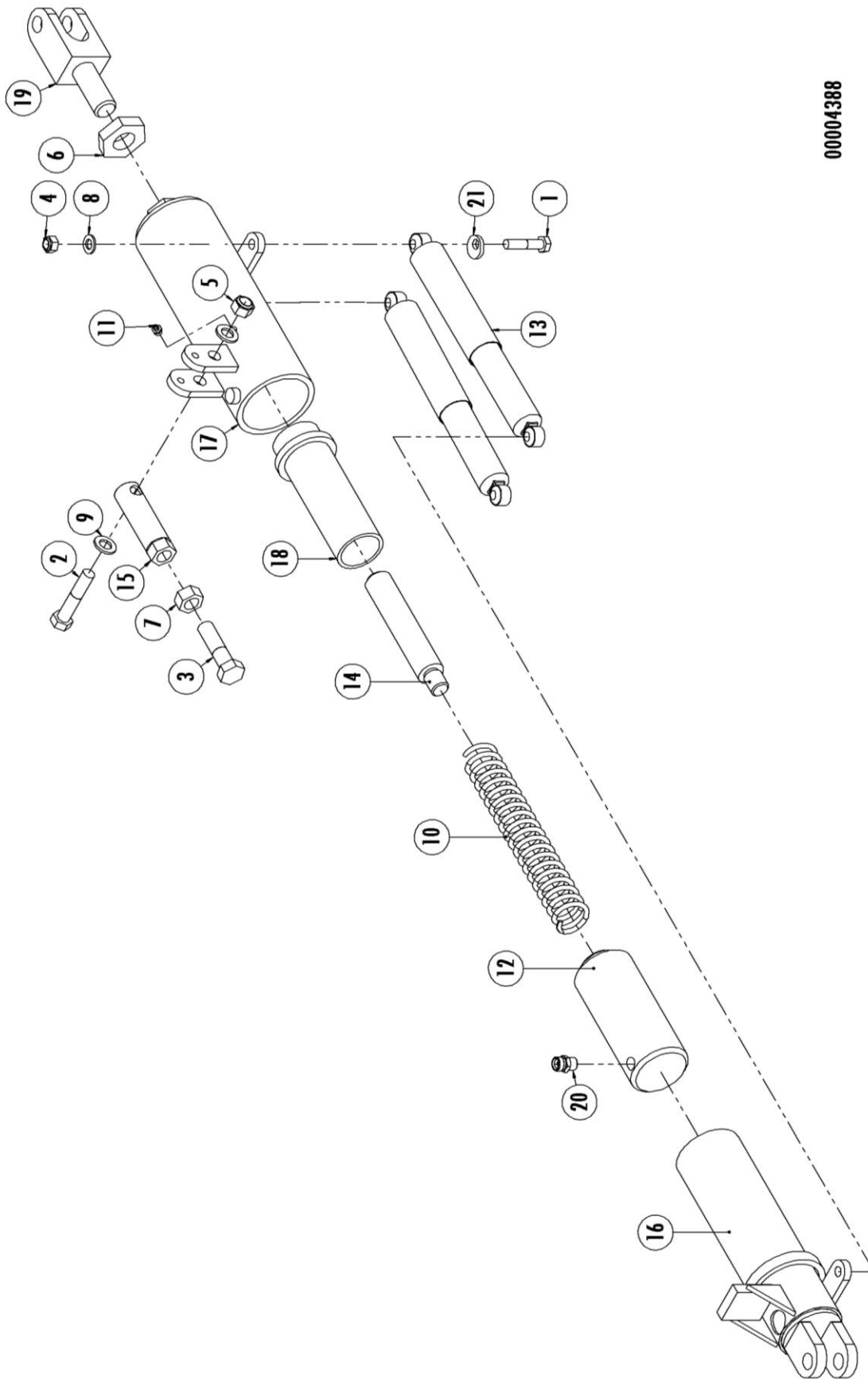
7.3.5 Asstomp ADR TAL-24 / Stub Axle ADR TAL-24 / Achsstummel ADR TAL-24

Nr.	Art. Nr.	Omschrijving	Description	Benennung
	435.1141	Asstomp EUR-1110/412 ^E LV/RA	Stub axle EUR-1110/412E LF/RB	Achsstummel EUR-1110/412E LV/RH
	435.1140	Asstomp EUR-1110/412 ^E RV/LA	Stub axle EUR-1110/412E RF/LB	Achsstummel EUR-1110/412E RV/LH
1	452.0701	Steuning kit	Supportingring kit	Stoßring kit
2	401.0417	Kegellager 33114	Cone bearing 33114	Kegellager 33114
3	401.0418	Kegellager 33018	Cone bearing 33118	Kegellager 33118
4	452.0702	Naafdopkit St. c 144	Hub cap kit 144	Radkappe Satz 144
5	452.1102	Wielnaaf	Wheel hub	Radnabe
6	452.1038	Wielbout M22x1,5 L=82	Wheel bolt M22x1x5 L=82	Radbolzen M22x1,5 L=82
7	452.0593	Wielmoer M22x1,5 vlak	Wheelnut M22x1,5 flat	Radmutter M22x1,5
8	452.0704	Kroonmoerset M48x1,5	Castle nut set M48x1,5	Kronenmutter M48x1,5
9	450.0735	Conische veerring 22,5x34x8	Conical spring washer 22,5x34x8	Sperkantscheibe 22,5x34x8
10	452.0725	Remtrommel 406x120	Brake drum 406x120	Bremstrommel 406x120



7.3.6 Remset ADR TAL-24 412 E/ Brakesets / Bremsesatz

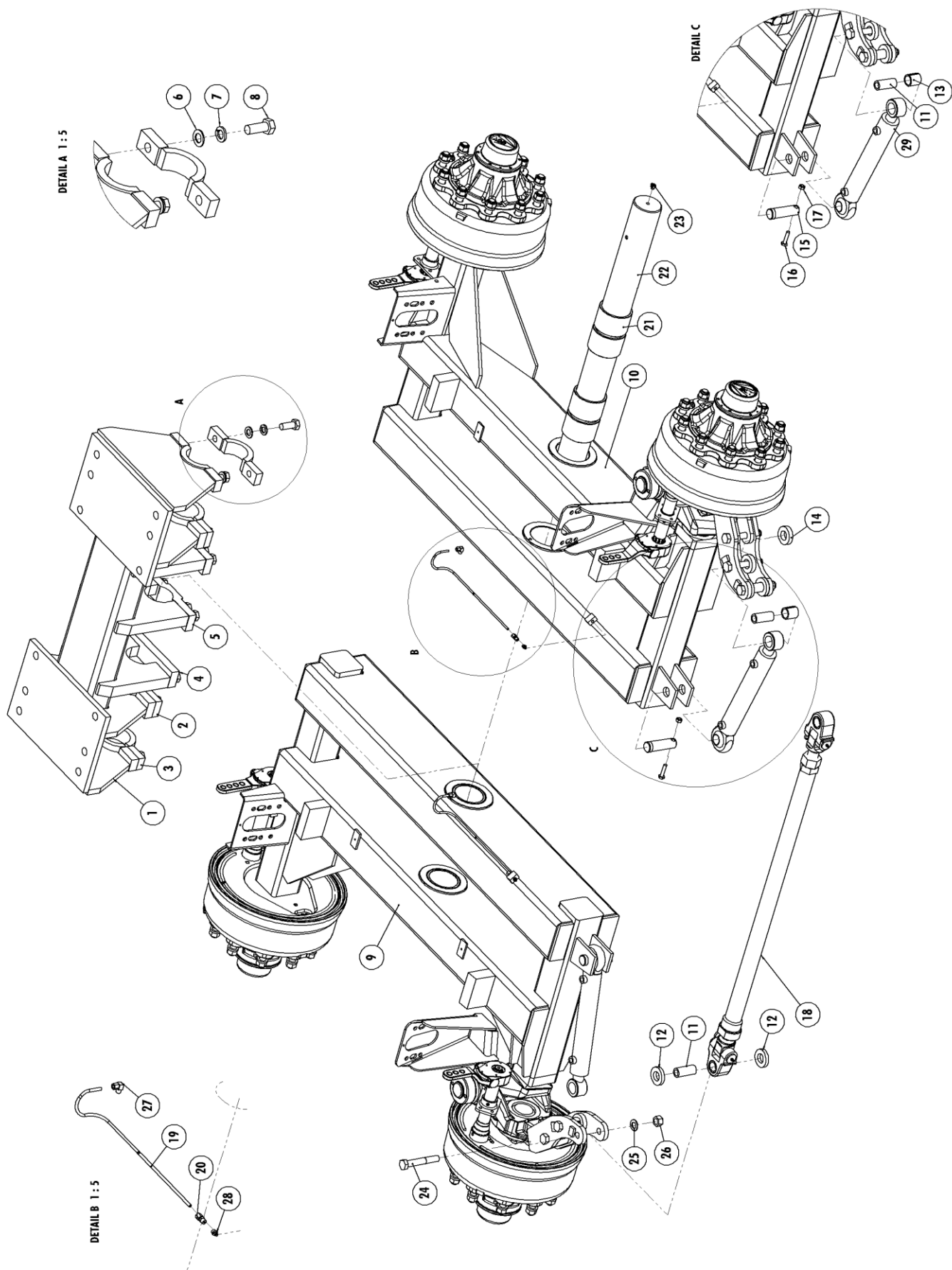
Nr.	Art. Nr.	Omschrijving	Description	Benennung
1	452.0706	Remschoenset	Brake shoe set	Bremsbacke mit Belag
2	452.0707	Remvoeringset	Brake lining set	Bremsbelagsatz
3	452.0711	Bevestigingsset remschoen	Mounting kit brakeshoe	Montagesatz Bremsbacke
4	452.0708	Remas onderdelen set	Brake axle parts set	Bremswelle Ersatzteil Satz
5	452.0709	Set afdichtplaten	Set of seal plates	Satz Dichtscheiben
6	453.0710	Remhefboom onderdelen set	Brake lever parts set	Bremshebel Ersatzteil Satz
7	452.1033	Remhefboomset	Brake lever set	Bremshebel Satz
8	452.0759	Remas RV/LA	Brake shaft RF/LB	Bremswellen RV/LH
	452.0760	Remas LV/RA	Brake shaft LF/RB	Bremswellen LV/RH



00004388

7.3.7 Arreteercilinder / Stop Cylinder / Arretierzylinder

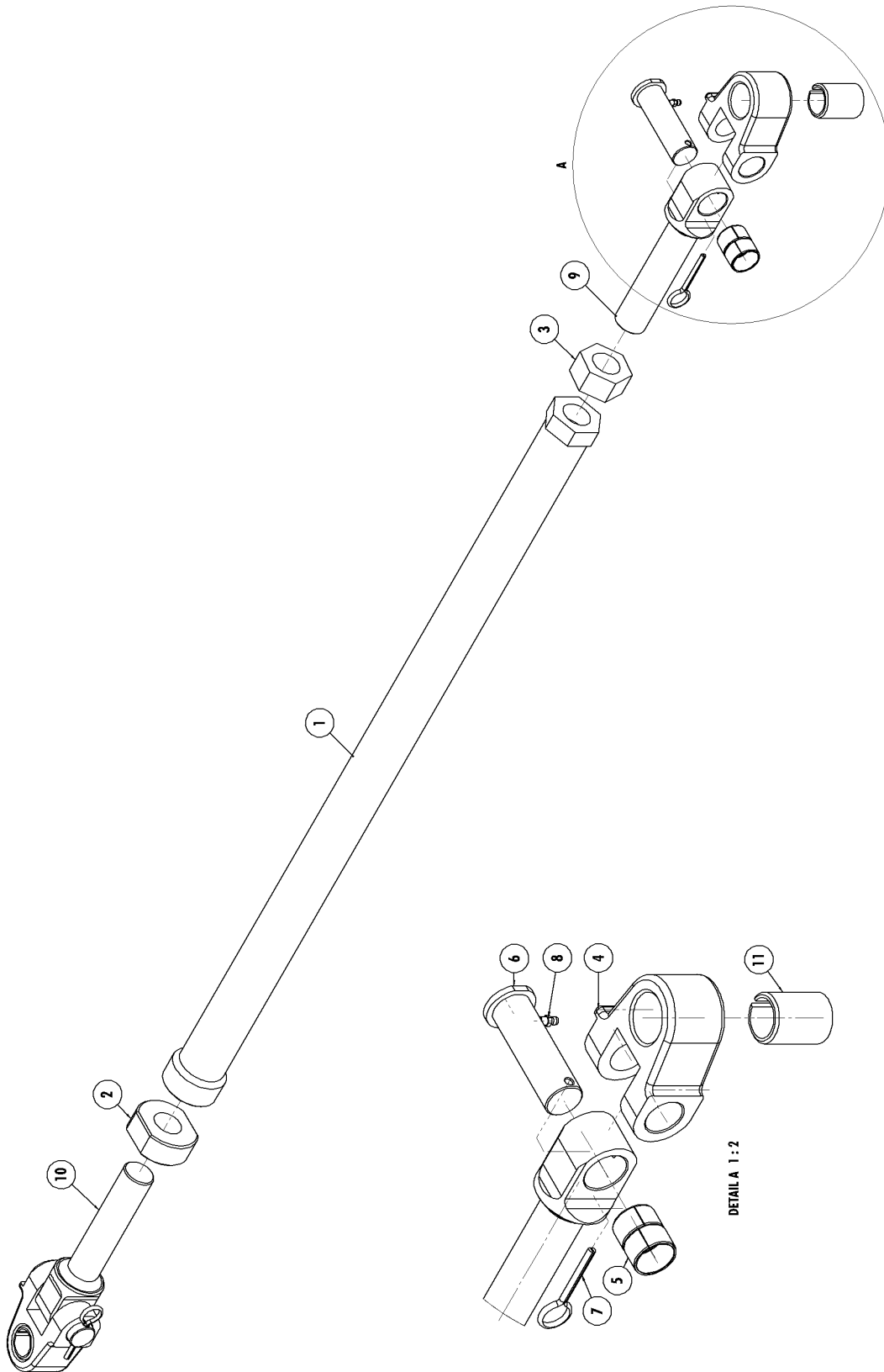
Nr.	Art. Nr.	Omschrijving	Description	Benennung	Qty.
	953.0696	Arreteercilinder	Stop cylinder	Arretierzylinder kpl	-
1	301.0735	Bout M12x55 (8.8) Ev	Bolt M12x55 (8.8)	Bolzen M12x55 (8.8)	-
2	301.0759	Bout M16x80 (8.8) Ev	Bolt M16x80 (8.8)	Bolzen M16x80 (8.8)	-
3	301.0767	Bout M20x75 (8.8) Ev	Bolt M20x75 (8.8)	Bolzen M20x75 (8.8)	-
4	306.0302	Zelfb. Moer M12 (8) Ev	Locking Nut M12 (8)	Sicherungsmutter M12 (8)	-
5	306.0303	Zelfb. Moer M16 (8) Ev	Locking Nut M16 (8)	Sicherungsmutter M12 (8)	-
6	306.0362	Lage moer M30x3.5-R (8) Ev	Low nut M30x3.5-R (8)	Niedrige Mutter M30x3.5-R (8)	1
7	306.0706	Moer M20 (8) Ev	Nut M20 (8)	Mutter M20 (8)	-
8	316.0702	Sluitring A13 Ev	Washer A13	Scheibe A13	-
9	316.0707	Sluitring A17 Ev	Washer A17	Scheibe A17	-
10	331.0225	Drukveer	Compression spring	Druckfeder	1
11	342.0103	Vetnippel M10x1-180	Grease nipple M10x1-180	Fett Nippel M10x1-180	1
12	355.0748	Blokkeer cilinder D35/70	Hydraulic cylinder D35/70	Hydr. Zylinder D35/70	1
	454.0820	Set afdichtingen tbv. 355.0748	Set of seals for 355.0771	Dichtungssatz für 355.0771	-
13	452.0101	Schokdemper-TAL 12/14	Shock absorber	Stossdampfer	2
14	921.0236	As t.b.v. cil.blokkering	Stop axle	Haltewelle	1
15	960.0872	Vergrendeling-TAL	Interlocking	Sperrstück	1
16	960.0873	Buis binnen TAL	Inner tube	Innenrohr	1
17	960.0874	Buis buiten	Outer tube	Aussenrohr	1
18	960.0875	Veergeleiding	Spring guide bush	Federleiter	1
19	960.0876	Verstelbare gaffel M30	Joint link M30	Gabelstück M30	1
20	355.0158	Koppeling 12-R 3/8	Coupling	Verschraubung	1
21	936.0233	Vergrendelring	Locking ring	Sicherungsring	4



7.4 ADR TAH-24

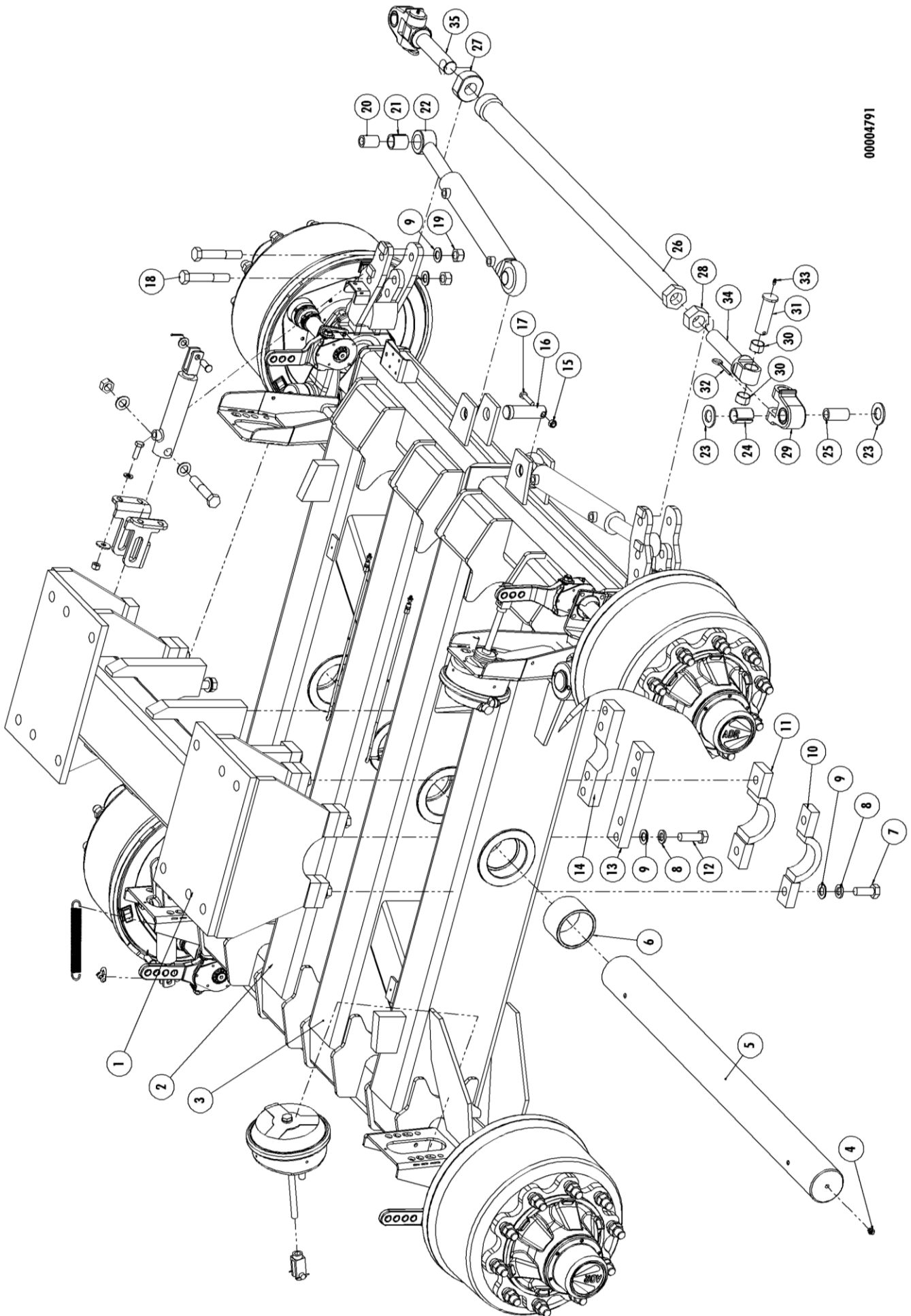
7.4.1 Tandem ADR TAH-24

Nr.	Art. Nr.		Omschrijving	Description	Benennung	Qty.
	955.3137	WB 1420	TAH-24 ADR 1420	TAH-24 ADR 1420	TAH-24 ADR 1420	
	955.3138	WB 1550	TAH-24 ADR 1550	TAH-24 ADR 1550	TAH-24 ADR 1550	
	955.3139	WB 1800	TAH-24 ADR 1800	TAH-24 ADR 1800	TAH-24 ADR 1800	
1	969.1760		Tandembok	Tandem console	Tandemportaal	1
2	969.0764		Schaaldeel demontabel breed	Clamp wide	Klemmbugel breed	2
3	969.0499		Schaaldeel demontabel smal	Clamp small	Klemmbugel schmal	2
4	913.1661		Borgstrip tandem	Locking plate	Sicherungsplatte	2
5	913.1662		Borgstrip midden	Locking plate	Sicherungsplatte	1
6	316.0725		Sluitring A21 Ev	Washer A21	Scheibe A21	20
7	316.0908		Veerring M20 Ev	Spring ring M20	Federring M20	20
8	301.8005		Tapbout M20x50 (10.9) Ev	Bolt M20x50 (10.9)	Bolzen M20x50 (10.9)	8
9	969.8150	WB 1420	Tandem-arm TAH24 links 1420	Swing bracket TAH24 left 1420	Tandemarme TAH24 Links 1420	1
	969.8152	WB 1550	Tandem-arm TAH24 links 1550	Swing bracket TAH24 left 1550	Tandemarme TAH24 Links 1550	1
	969.8154	WB 1800	Tandem-arm TAH24 links 1800	Swing bracket TAH24 left 1800	Tandemarme TAH24 Links 1800	1
10	969.8151	WB 1420	Tandem-arm TAH24 rechts 1420	Swing bracket TAH24 right 1420	Tandemarme TAH24 Rechts 1420	1
	969.8153	WB 1550	Tandem-arm TAH24 rechts 1550	Swing bracket TAH24 right 1550	Tandemarme TAH24 Rechts 1550	1
	969.8155	WB 1800	Tandem-arm TAH24 rechts 1800	Swing bracket TAH24 right 1800	Tandemarme TAH24 Rechts 1800	1
11	926.1777		Buis 30x5 L=70 gz	Bush 30x5 L=70	Buchse 30x5 L=70	4
12	926.1776		Schijf 60/31 L=11 Gz.	Disc 60/31 L=11	Scheibe 60/31 L=11	4
13	402.0126		Inspanbus D=30/38 L=40 mm	Bush D=30/38 L=40 mm	Buchse D=30/38 L=40 mm	2
14	926.1775		Schijf 60/31 L=15 Gz.	Disc 60/31 L=15	Scheibe 60/31 L=15	4
15	921.0439		Pen 32-90 12 35-12 gz	Pin 32mm	Bolzen 32mm	2
16	301.0846		Tapbout M10x45 (8.8) Ev	Cap screw M10x45 (8.8)	Kopfschraube M10x45 (8.8)	2
17	306.0306		Zelfborgende moer M10 (8) Ev	Locking Nut M10 (8)	Sicherungsmutter M10 (8)	2
18	953.1115		Spoorstang M36x3 (zie 7.4.2)	Track Rod M36x3 (see 7.4.2)	Spurstange M36x3 (Siehe 7.4.2)	1
19	342.0116		smeerleiding / HD pijp 6x1.0	Lubrication Tube HD tube 6x1.0	Schmierleitung HD leitung 6x1.0	-
20	342.0115		Koppeling M10x1 recht	Coupler M10x1 straight	Kopplung M10x1 geradlinig	2
21	402.0163		Lagerbus 110/95 L=75	Bearing bush 110/95 L=75	Lagerbüchse 110/95 L=75	8
22	921.0637		Pendelas TA-Zwaar Spoor 2050	Swing axle	Pendelachse	1
23	342.0104		Vetnippel M10x1-45	Grease nipple M10x1-45	Fett Nippel M10x1-45	2
24	301.0781		Bout M20x130 (8.8) Ev	Bolt M20x130 (8.8)	Bolzen M20x130 (8.8)	6
25	316.0725		Sluitring A21 Ev	Washer A21	Scheibe A21	6
26	306.0314		Zelfborgende moer M20 (8) Ev	Locking Nut M20 (8)	Sicherungsmutter M20 (8)	6
27	342.0125		Koppeling M10x1-haaks	Coupler M10x1-perpendicular	Kopplung M10x1senkrecht	2
28	342.0103		Vetnippel M10x1-180	Grease nipple M10x1-180	Fett Nippel M10x1-180	2
29	355.0793		Hydr. Cil. D35/50-485/250	Hydr. Cyl. D35/50-485/250	Hydr. Zyl. D35/50-485/250	2
	454.0817		Set afdichtingen tbv 355.0793	Set of seals for 355.0793	Dichtungssatz für 355.0793	-



7.4.2 Spoorstang / Track rod / Spurstange

Nr.	Art. Nr.	Omschrijving	Description	Benennung	Qty.
	953.1115	Spoorstang M36x3 compleet	Trackrod M36 2050 complete	Lenkstange M36 205 Komplett	1
1	969.8149	Spoorstang M36x3	Track Rod M36x3	Lenkstange M36x3	1
2	921.0703	Stelring M36x3 Linkse draad	Adjustment Ring M36x3 Left thread	Stelling M36x3 Linksgewinde	1
3	306.0725	Moer M36x3 (8.8) glp.	Nut M36x3 (8.8)	Mutter M36x3 (8.8)	1
4	900.0745	Gaffelkop 30 – 38	Fork head 30 – 38	Gabelkopf 30 – 38	2
5	402.0315	Glijlager 34/30 L=20	Slide bearing 34/30 L=20	Gleitlager 34/30 L=20	4
6	921.1282	Pen Spoorstang	Pin trackrod	Stift Lenkstange	2
7	375.0123	Splitpen 6x50 Ev	Split pin 6x50	Splint 6x50	2
8	342.0108	Vetnippel M6x1-180	Grease nipple M6x 1-180	Fett Nippel M6x180	2
9	921.1326	Topstangspindel M36x3 Rechts	Spindle M36x3 right	Gewindebolzen M36x3 Rechts	1
10	921.1327	Topstangspindel M36x3 Links	Spindle M36x3 left	Gewindebolzen M36x3 Links	1
11	402.0120	Lagerbus 30/38-50	Bearingbush 30/38-50	Lagerbuchse 30/38-50	2

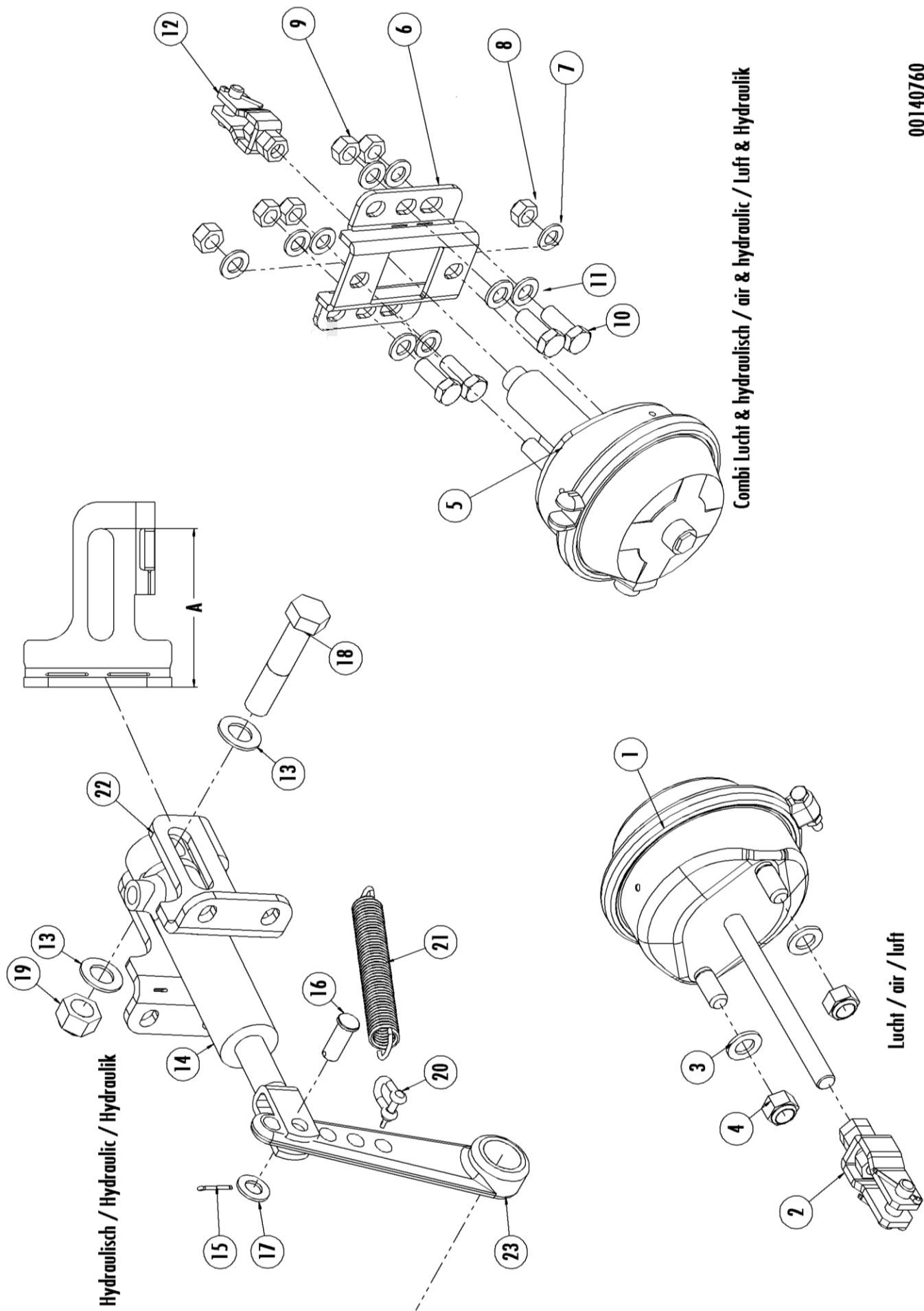


00004791

7.5 ATW TAH-30

7.5.1 Tandem ATW TAH-30

Nr.	Art.nr	Omschrijving	Description	Benennung	Qty.
	955.4120	TAH 30-1550 ATW	TAH 30-1550 ATW	TAH 30-1550 ATW	
	955.4119	TAH 30-1800 adr	TAM 30-1800 BPW	TAM 30-1800 BPW	
1	969.1760	Tandembok TA/TAL-30	Tandem console	Tandemportaal	1
2	969.7963	Tandem arm TAH30 Re. 1550	Swing bracket TAH30 Ri. 1550	Tandemarme TAH30 Re. 1550	1
	969.7951	Tandem arm TAH30 Re. 1800	Swing bracket TAH30 Ri. 1800	Tandemarme TAH30 Re. 1800	1
3	969.7964	Tandem arm TAH30 Li. 1550	Swing bracket TAH30 Le. 1550	Tandemarme TAH30 Li. 1550	1
	969.7950	Tandem arm TAH30 Li. 1800	Swing bracket TAH30 Le. 1800	Tandemarme TAH30 Li. 1800	1
4	342.0104	Vetnippel M10x1-45	Grease nipple M10x1-45	Fett Nippel M10x1-45	2
5	921.0637	Pendelas TA-Zwaar Spoor 2050	Pendelachse	Swing axle	1
6	402.0163	Lagerbus 110/95 L=75	Bearing bush	Lagerbüchse	8
7	301.8005	Tapbout M20x50 (10.9) Ev	Bolt M20x50 (10.9)	Bolzen M20x50 (10.9)	-
8	316.0908	Veerring M20 Ev	Spring ring M20	Federring M20	-
9	316.0725	Sluistring A21 Ev	Washer A21	Scheibe A21	-
10	969.0499	Schaaldeel demontabel smal	Clamp small	Klemmbugel schmal	2
11	969.0764	Schaaldeel demontabel breed	Clamp wide	Klemmbugel breit	2
12	301.8006	Tapbout M20x60 (10.9) Ev	Bolt M20x60 (10.9)	Bolzen M20x60 (10.9)	-
13	913.1661	Borgstrip tandem	Locking plate	Sicherungsplatte	2
14	913.1662	Borgstrip midden	Locking plate	Sicherungsplatte	1
15	306.0306	Zelfborgende moer M10 (8) Ev	Locking Nut M10	Sicherungsmutter M10	-
16	921.0439	Pen 32-90 12 35-12 gz.	Pin 32mm	Bolzen 32mm	2
17	301.0846	Tapbout M10x45 (8.8) Ev	Cap screw M10x45 (8.8)	Kopfschraube M10x45 (8.8)	-
18	301.0798	Bout M20x120 (8.8) Ev	Bolt M20x120 (8.8)	Bolzen M20x120 (8.8)	-
19	306.0314	Zelfborgende moer M20 (8) Ev	Locking Nut M20 (8)	Sieherungsmutter M20 (8)	-
20	926.0898	Buis 30x5 L=43	Tube 30x5 L=43	Rohr 30x5 L=43	2
21	402.0126	Inspanbus D=30/38 L=40 mm.	Bush	Spannbuchse	2
22	355.0793	Hydr. Cil. D35/50-485/250	Hydr. Cyl. D35/50-485/250	Hydr. Zyl. D35/50-485/250	2
	454.0817	Set afdichtingen tbv 355.0793	Set of seals for 355.0793	Dichtungssatz für 355.0793	-
23	316.0729	Sluistring A31 Ev	Washer A31	Scheibe A31	-
24	402.0120	Lagerbus 30/38-50	Bearingbush 30/38-50	Lagerbuchse 30/38-50	2
25	926.0899	Buis 30x5 L=60 gz.	Bush L=60	Buchse L=60	2
26	969.2322	Spoorstang M36x3	Track Rod M26x3	Lenkstange M36x3	1
27	921.0703	Stelling M36x3 Linkse draad	Adjustment Ring M36x3 Left thread	Stelling M36x3 Linksgewinde	1
28	306.0725	Moer M36x3 (8.8) glp.	Nut M36x3 (8.8)	Mutter M36x3 (8.8)	1
29	900.0745	Gaffelkop 30 – 38	Fork head 30 – 38	Gabelkopf 30 – 38	2
30	402.0315	Glijlager 34/30 L=20	Slide bearing 34/30 L=20	Gleitlager 34/30 L=20	4
31	921.1282	Pen Spoorstang	Pin trackrod	Stift Lenkstange	2
32	375.0123	Splitpen 6x50 Ev	Split pin 6x50	Splint 6x50	2
33	342.0108	Vetnippel M6x1-180	Grease nipple M6x 1-180	Fett Nippel M6x180	2
34	921.1326	Topstangspindel M36x3 Rechts	Spindle M36x3 right	Gewindebolzen M36x3 Rechts	1
35	921.1327	Topstangspindel M36x3 Links	Spindle M36x3 left	Gewindebolzen M36x3 Links	1



00140760

7.5.2 Remset ATW TAH-30 lucht / Brakesets ATW TAH-30 air / Bremsesatz ATW TAH-30 Luft

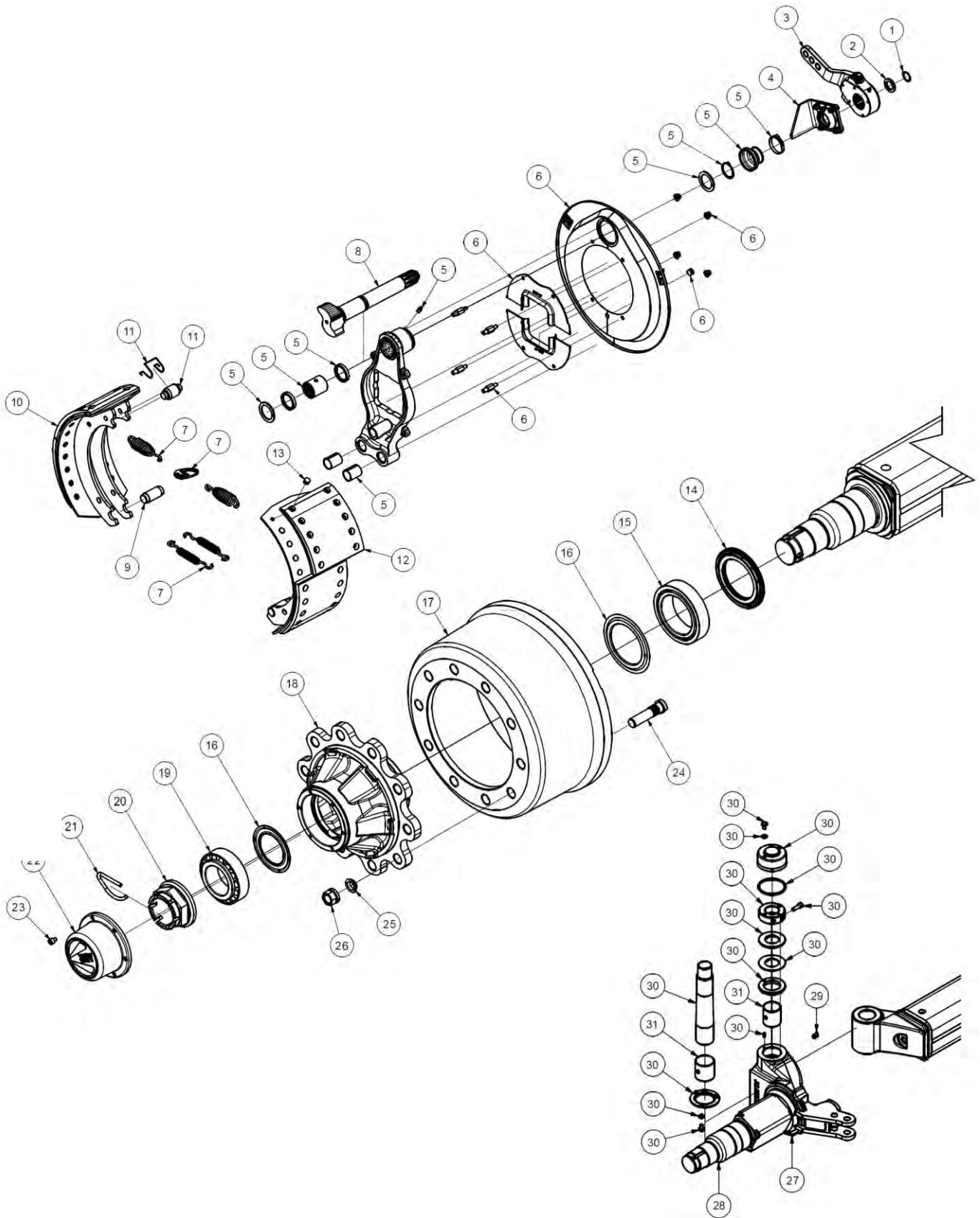
Nr.	Art. Nr.	Omschrijving	Description	Benennung	Qty.
1	460.0042	Membraancilinder Type 24	Airbrake cylinder type 24	Luftbremszylinder type 24	2
	460.0032	Membraancilinder Type 30	Airbrake cylinder type 30	Luftbremszylinder type 30	2
2	460.0098	Gaffelset 20/24/30	Fork set type 20/24/30	Gabelsatz type 20/24/30	4
3	316.0707	Sluitring A17 Ev	Washer A17 Ev	Scheibe A17 Ev	8
4	306.0339	Zelfborgende moer M16x1,5 (8) Ev	Locking Nut M16x1,5 (8) Ev	Sicherungsmutter M16x1,5 (8) Ev	8

7.5.3 Remset ATW TAH-30 lucht & hydraulisch / Brakesets ATW TAH-30 air & hydraulic / Bremsesatz ATW TAH-30 Luft & Hydraulik

Nr.	Art. Nr.	Omschrijving	Description	Benennung	Qty.
5	460.0230	Remcilinder lucht/hydr. 24/30	Brake cylinder air/hydr. 20/25	Bremszylinder Luft/Hydr. 20/25	2
	460.0242	Remcilinder lucht/hydr. 30/30	Brake cylinder air/hydr. 24/25	Bremszylinder Luft/Hydr. 24/25	2
6	937.8079	MBC-verhoging 35mm 20/24/30	MBC-expand 35mm 20/24/30	MBC-erhöhung 35mm 20/24/30	4
7	316.0707	Sluitring A17 Ev	Washer A17 Ev	Scheibe A17 Ev	8
8	306.0339	Zelfborgende moer M16x1,5 (8) Ev	Locking Nut M16x1,5 (8) Ev	Sicherungsmutter M12x1,5 (8) Ev	8
9	306.0302	Zelfborgende moer M12 (8) Ev	Locking Nut M12 (8) Ev	Sicherungsmutter M12 (8) Ev	16
10	301.0706	Tapbout M12x40 (8.8) Ev	Bolt M12x40 (8.8) Ev	Bolzen M12x40 (8.8) Ev	16
11	316.0702	Sluitring A13 Ev	Washer A13 Ev	Scheibe A13 Ev	32
12	460.0098	Gaffelset 20/24/30	Fork set type 20/24/30	Gabelsatz type 20/24/30	4

7.5.4 Remset ATW TAH-30 hydraulisch / Brakesets ATW TAH-30 hydraulic / Bremsesatz ATW TAH-30 Hydraulik

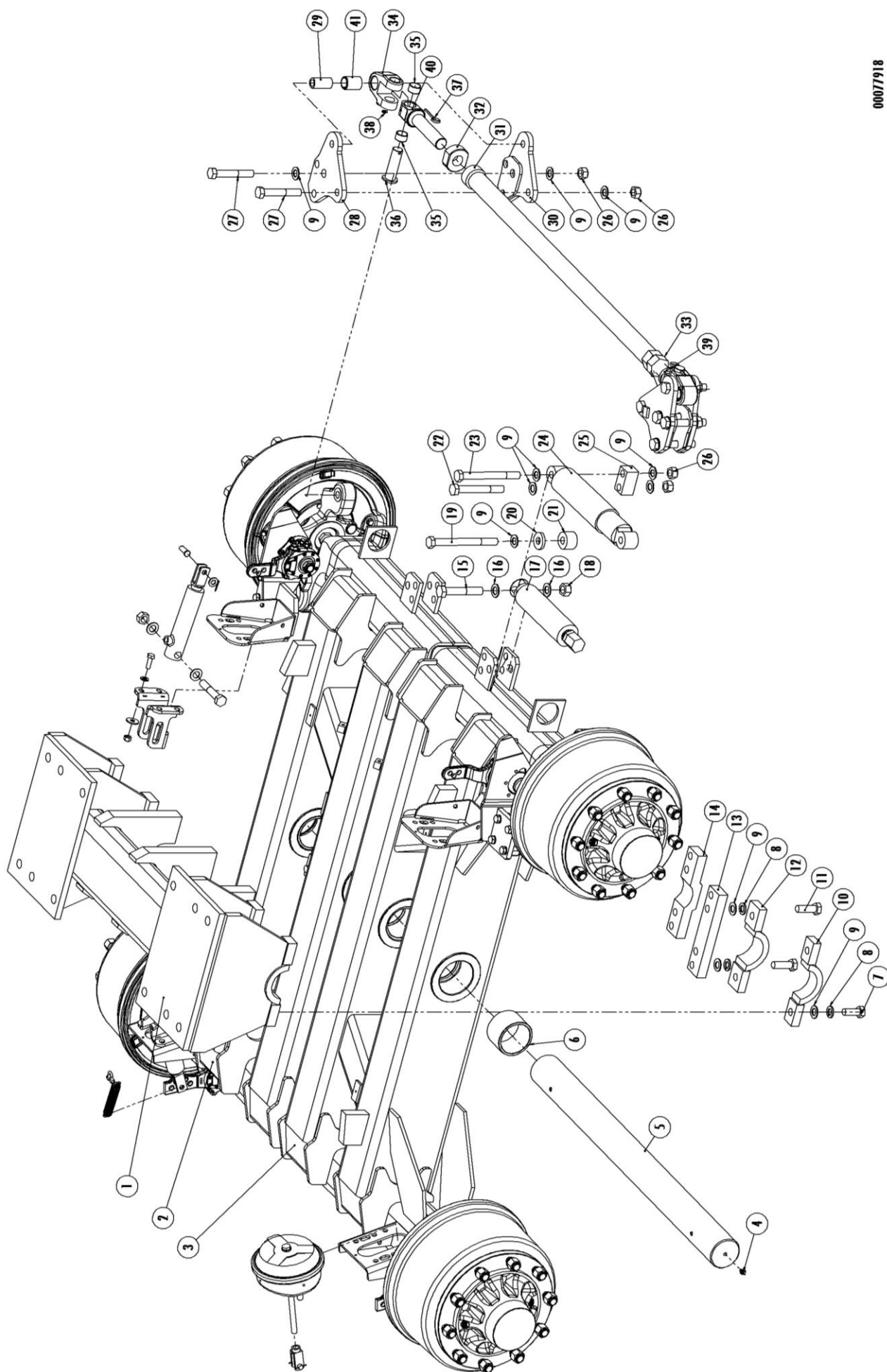
Nr.	Art. Nr.	Omschrijving	Description	Benennung	Qty.
13	316.0725	Sluitring A21 Ev	Washer A21 Ev	Scheibe A21 Ev	8
14	355.0749	Cilinder EPL30/50-265/90	Cylinder EPL30/50-265/90	Zylinder EPL30/50-265/90	4
	355.0754	Cilinder EPL25/50-265/90	Cylinder EPL25/50-265/90	Zylinder EPL25/50-265/90	4
	454.0801	Afdichtingset voor 355.0749	Set of seals for 355.0749	Dichtungssatz für 355.0749	-
	454.0800	Afdichtingset voor 355.0754	Set of seals for 355.0754	Dichtungssatz für 355.0754	-
15	375.0122	Splitpen 3x25 ev	Split pin 3x25	Splint 3x25	4
16	349.0076	Pen 14h11x40x3.5 Ev	Pin 14h11x40x3.5	Stift 14h11x40x3.5	4
17	316.0741	Sluitring A15 Ev	Washer A15 Ev	Scheibe A15 Ev	4
18	301.0794	Bout M20x110 (8.8) Ev	Bolt M20x110 (8.8) Ev	Bolze M20x110 (8.8) Ev	4
19	306.0314	Zelfborgende moer M20 (8) Ev	Locking Nut M20(8) Ev	Sicherungsmutter M20 (8) Ev	4
20	461.0229	D-Sluiting 8mm	D-locking Clamp 8mm	D-Verschluss 8mm	4
21	331.0103	Trekveer 3.5x25x195	Draw spring 3.5x25x195	Zugfeder 3.5x25x195	4
22	938.0998	Remcilinderbevestiging-U L=118 (A=129mm)	Brakecylinder mount L=118 (A=129mm)	Bremszylinder bevestiging L=118 (A=129mm)	4
	937.3929	Remcilinderbevestiging-U L=115 (A=126mm)	Brakecylinder mount L=115 (A=126mm)	Bremszylinder bevestiging L=115 (A=126mm)	4
23	452.1005	Remhefboom	Brake Lever	Bremshebel	4



7.5.5 Asstomp ATW TAL-30 / Stub Axle / Achsstummel

Nr.	Art. Nr.	Omschrijving	Description	Benennung
1	452.6125	Buitenborgring	Locking Ring	Sicherungsring
2	452.6126	Sluitring M26 39x26x4,0	Washer M26 39x26x4,0	Scheibe M26 39x26x4,0
3	452.0507	Remsteller	Slack adjuster	Nachstellvorrichtung
4	452.6127	Remas steunplaat D=40	Brake axle support plate D=40	Bremswelle Trägerplatte D=40
5	452.0708	Remas onderdelen set (voor één trommel)	Brake axle parts set (one drum)	Bremswelle Ersatzteil Satz (für ein Trommel)
6	452.0805	Set afdichtplaten	Set of seal plates	Satz Dichtscheiben
7	452.0750	Trekveerset	Tensile spring kit	Zug-Feder Satz
8	452.0804	Remas Li D=40 L=275 S-nok	Brake Shaft Left D=40 L=275 S-cam	Bremsnockenwelle Links D=40 L=275 S-Nocke
	452.0803	Remas Re D=40 L=275 S-nok	Brake Shaft right D=40 L=275 S-cam	Bremsnockenwelle Rechts D=40 L=275 S-Nocke
9	452.6140	Remschoepen	Pin for brake shoe	Pin für Bremsbacke
10	452.5059	Remschoenset 4218 ^E -cpl.	Brake Shoe Set 4218E-cpl.	Bremsbacke mit Belag 4218E-kpl.
11	452.0711	Remschoen ophanging set	Brake Shoe suspension	Bremsbacke Aussetzung
12	452.0688	Remvoering 420x180	Brake Lining 420x180	Bremsbelag 420x180
13	452.0617	Klinknagel B8x15	Rivet B8x15	Niet B8x15
14	452.1030	Dichtring	Grease seal	Fettdichtung
15	401.0404	Kegellager 33020	Cone Bearing 33020	Kegellager 33020
16	452.0664	Steunring set (incl. nr. 14)	Support Ring kit (incl. nr. 14)	Stößring Satz (inkl. Nr. 14)
17	452.6197	Remtrommel 420 10gts	Brake Drum 420 10 holes	Bremstrommel 420 10 Locher
18	452.1054	Wielnaaf	Wheel Hub	Radnabe
19	401.0402	Kegellager 33215	Cone Bearing 33215	Kegellager 33215
20	452.0386	Kroonmoer M70x2-90R	Castle Nut M70x2-90R	Kronenmutter M70x2-90R
21	452.0591	Steekborgveer M70	Locking Spring M70	Sicherungsfeder M70
22	452.0742	Naafdop	Hub cap	Radkappe
23	302.0606	Cilindrische kopbout M8x12 (8.8) Ev	Cylinderhead screw M8x12 (8.8)	Zylinderbolzen M8x12 (8.8)
24	452.0335	Wielbout M22x1,5	Wheel Bolt M22x1.5	Radbolzen M22x1.5
25	450.0735	Conische veerring 22,5x34x8	Conical spring washer 22,5x34x8	Sperrkantscheibe 22,5x34x8
26	452.0593	Wielmoer M22x1,5 vlak	Wheelnut M22x1,5 flat	Radmuttern M22x1,5
27	452.1913	Fusee-Re	Fusee right	Fusee rechts
	452.1912	Fusee-Li	Fusee left	Fusee links
29	342.0129	Vetnippel M8x1,25-45	Grease nipple M8x1,25-45	Fett Nipple M8x1,25-45
30	452.1637	Fusee revisiekit (voor één fusee)	Fusee rebuild kit (one 95che)	Fusee Reparatursatz (ein Fusee)
31	452.1907	Lagerbus D55/60 L65 (voor 2 fusee)	Grease Nippel M10x1-45 (two 95che)	Schmiernippel M10x1-45 (zwei Fusee)

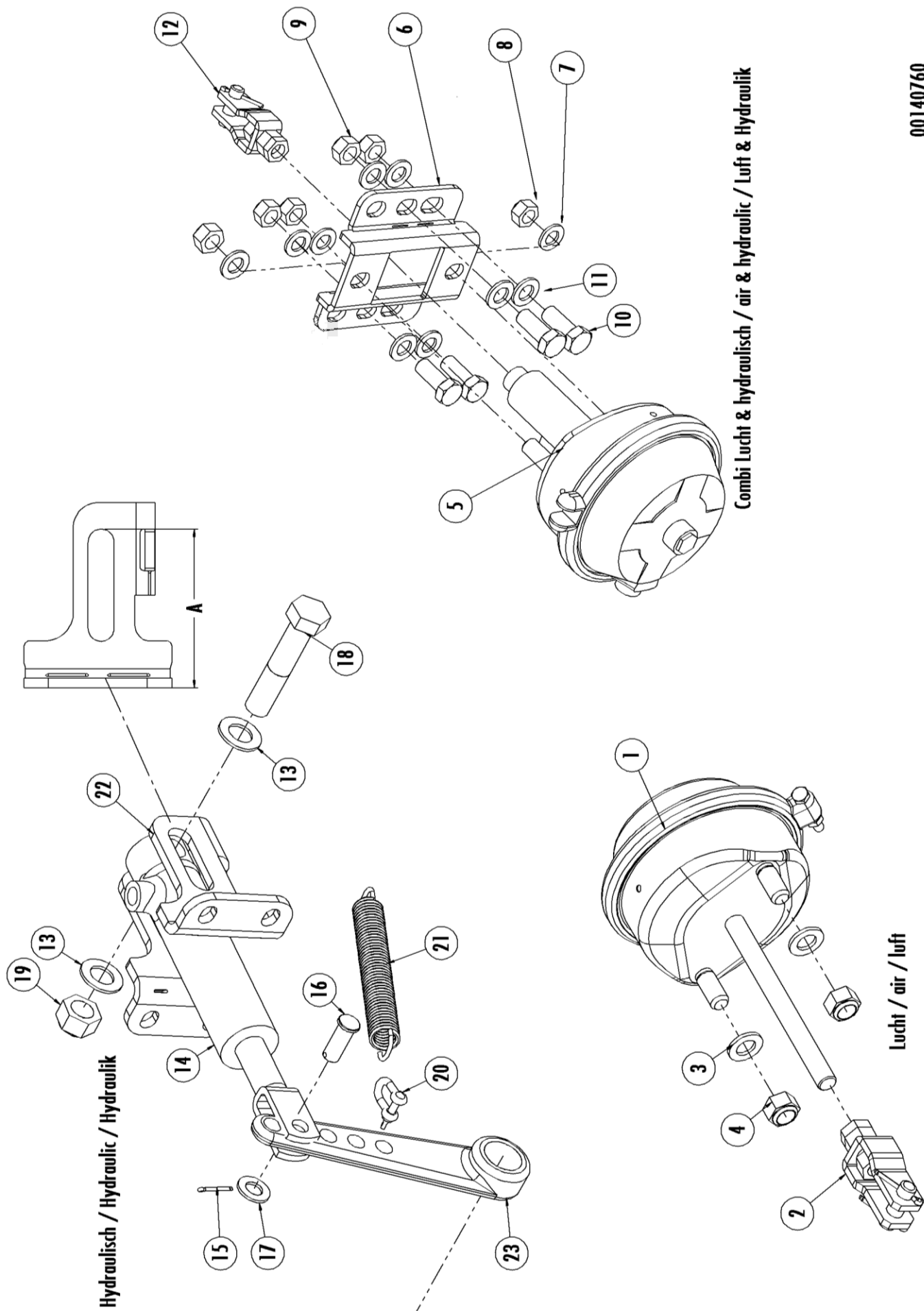
00077918



7.6 BPW TA-30

7.6.1 Tandem BPW TAM-30 meelopend gestuurd / following steered / Nachlaufgelenkt

Nr.	Art. Nr.	Omschrijving	Description	Benennung	Qty.
	955.3007	TAM 30-1550 BPW meelopend gestuurd	TAM 30-1550 BPW	TAM 30-1550 BPW	
	955.3008	TAM 30-1800 BPW meelopend gestuurd	TAM 30-1800 BPW	TAM 30-1800 BPW	
1	969.1760	Tandembok TA/TAL-30	Tandem console	Tandemportaal	1
2	969.3489	Tandem arm TAM30 Re. 1550	Swing bracket TAM30 Ri. 1550	Tandemarme TAM30 Re. 1550	1
	969.5610	Tandem arm TAM30 Re. 1800	Swing bracket TAM30 Ri. 1800	Tandemarme TAM30 Re. 1800	1
3	969.3488	Tandem arm TAM30 Li. 1550	Swing bracket TAM30 Le. 1550	Tandemarme TAM30 Li. 1550	1
	969.5609	Tandem arm TAM30 Li. 1800	Swing bracket TAM30 Le. 1800	Tandemarme TAM30 Li. 1800	1
4	342.0104	Vetnippel M10x1-45	Grease nipple M10x1-45	Fett Nippel M10x1-45	2
5	921.0637	Pendelas TAL30	Pendelachse	Swing axle	1
	402.0163	Lagerbus 110/95	Bearing bush	Lagerbüchse	8
7	301.8005	Tapbout M20x50 (10.9) Ev	Bolt M20x50 (10.9)	Bolzen M20x50 (10.9)	-
8	316.0908	Veerring M20 Ev	Spring ring M20	Federring M20	-
9	316.0725	Sluistring A21 Ev	Washer A21	Scheibe A21	-
10	969.0499	Schaaldeel demontabel smal	Clamp small	Klemmbugel schmal	2
11	301.8006	Tapbout M20x60 (10.9) Ev	Bolt M20x60 (10.9)	Bolzen M20x60 (10.9)	-
12	969.0764	Schaaldeel demontabel breed	Clamp wide	Klemmbugel breit	2
13	913.1661	Borgstrip tandem	Locking plate	Sicherungsplatte	2
14	913.1662	Borgstrip midden	Locking plate	Sicherungsplatte	1
15	307.0705	Bout M22x1.5 L=130 (8.8) Ev	Bolt M22x1.5 L=130 (8.8)	Bolzen M22x1.5 L=130 (8.8)	-
16	316.0732	Sluistring A23 Ev	Washer A23	Scheibe A23	-
17	452.0573	Arreteercilinder Colaert	Arreteer Cylinder Colaert	Arretierzylinder Colaert	2
18	306.0329	Zelfborgende moer M22 (8) Ev	Locking Nut M22	Sieherungsmutter M22	-
19	301.7005	Bout M20x220 (8.8) Ev	Bolt M20x220	Bolzen M20x220	-
20	921.0506	Bus D=50 d=21 L=8	Bush L=8	Buchse L=8	2
21	921.0828	Bus D=50 d=21 L=35	Bush L=50	Buchse L=50	1
22	301.0793	Bout M20x160 (8.8) Ev	Bolt M20x160	Bolzen M20x160	-
23	301.7002	Bout M20x200 (8.8) Ev	Bolt M20x200	Bolzen M20x200	-
24	452.0574	Schokdemper Colaert	Shock Absorber	Stosdämpfer	1
25	913.0883	Vulblok Schokdemper as	Fillerblock	Füllblock	1
26	306.0314	Zelfborgende moer M20 (8) Ev	Locking Nut M20	Sieherungsmutter M20	-
27	301.0781	Bout M20x130 (8.8) Ev	Bolt M20x130	Bolzen M20x130	-
28	969.5579	Fuseeplaat rechtsboven/linksonder	Fusee plate rigt top/left bottom	Fusee Platte Rechts oben/links unten	2
29	926.0899	Buis 30x5 L=60 gz.	Bush 30x5 L=60	Buchse 30x5 L=60	2
30	969.5578	Fuseeplaat linksboven/rechtsonder	Fusee plate left top/right bottom	Fusee Platte links oben/rechts unten	2
	953.1089	Spoorstang compleet (Nr. 31-41)	Track bar complete (Nr. 45-55)	Lenkstange vollständig (Nr. 45-55)	1
31	969.2321	Spoorstang 2200 M36x3	Trackrod 2200 M36x3	Lenkstange 200 M36x3	1
32	921.0703	Stelling M36x3 Linkse draad	Adjustment Ring M36x3 Left thread	Stelling M36x3 Linksgewinde	1
33	306.0725	Moer M36x3 (8.8) glp.	Nut M36x3 (8.8)	Mutter M36x3 (8.8)	1
34	900.0745	Gaffelkop 30 – 38	Fork head 30 – 38	Gabelkopf 30 – 38	2
35	402.0315	Glijlager 34/30 L=20	Slide bearing 34/30 L=20	Gleitlager	4
36	921.1282	Pen Spoorstang	Pin trackrod	Stift Glenkstange	2
37	375.0123	Splitpen 6x50	Split pin 6x50	Splint 6x50	2
38	342.0108	Vetnippel M6x1-180	Grease nipple M6x1 – 180	Fett Nippel M6x1 – 180	2
39	921.1326	Topstangspindel M36x3 Rechts	Spindle M36x3 right	Gewindebolzen M36x3 Rechts	1
40	921.1327	Topstangspindel M36x3 Links	Spindle M36x3 left	Gewindebolzen M36x3 Links	1
41	402.0120	Lagerbus 30/38-50	Bearingbush	Lagerbuchse	2



00140760

7.6.2 Remset BPW TAM-30 lucht / Brakesets BPW TAM-30 air / Bremsesatz BPW TAM-30 Luft

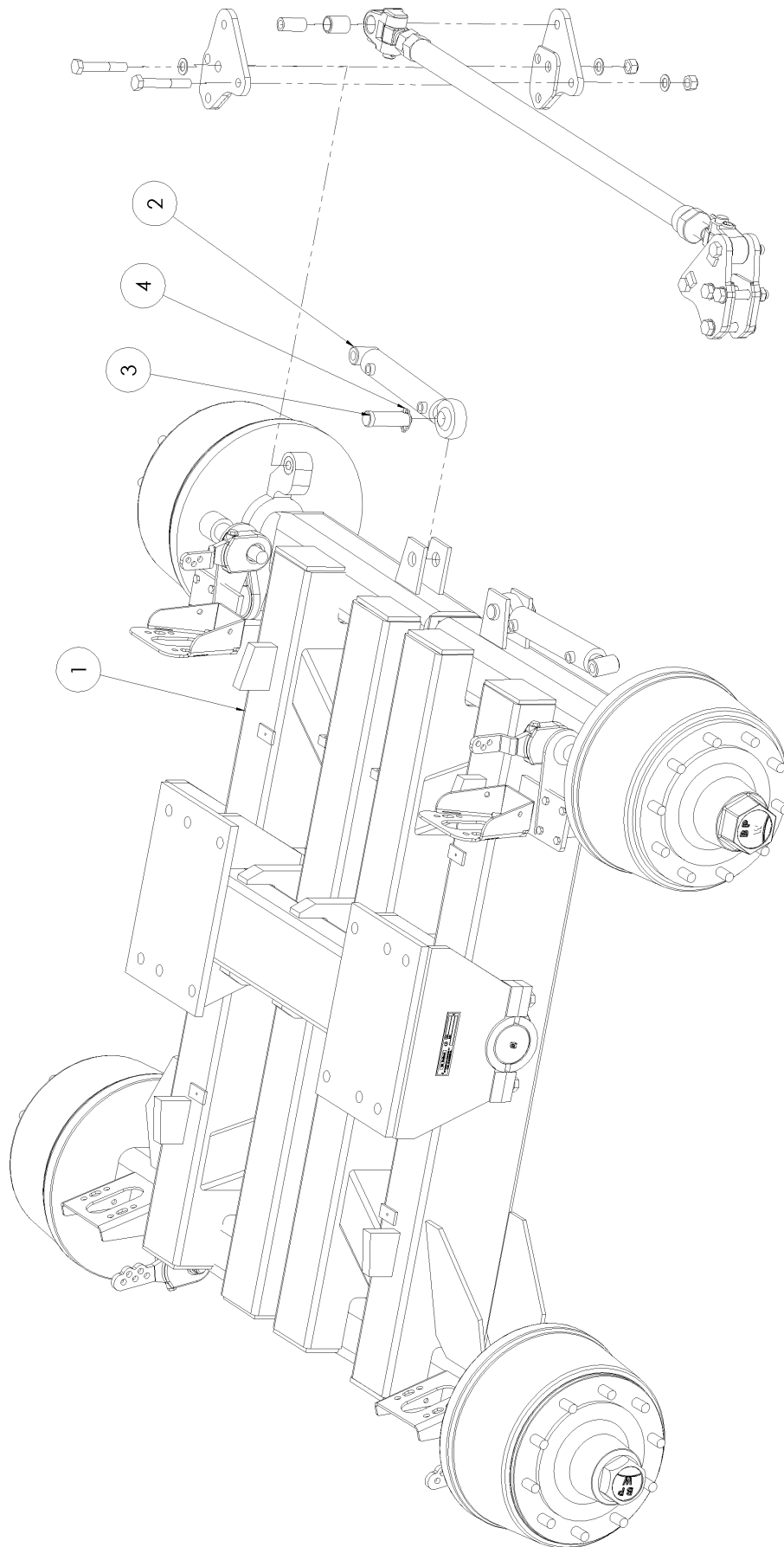
Nr.	Art. Nr.	Omschrijving	Description	Benennung	Qty.
1	460.0042	Membrancilinder Type 24	Airbrake cylinder type 24	Luftbremszylinder type 24	2
	460.0032	Membrancilinder Type 30	Airbrake cylinder type 30	Luftbremszylinder type 30	2
2	460.0098	Gaffelset 20/24/30	Fork set type 20/24/30	Gabelsatz type 20/24/30	4
3	316.0707	Sluitring A17 Ev	Washer A17 Ev	Scheibe A17 Ev	8
4	306.0339	Zelfborgende moer M16x1,5 (8) Ev	Locking Nut M16x1,5 (8) Ev	Sicherungsmutter M16x1,5 (8) Ev	8

7.6.3 Remset BPW TAM-30 lucht & hydraulisch / Brakesets BPW TAM-30 air & hydraulic / Bremsesatz BPW TAM-30 Luft & Hydraulik

Nr.	Art. Nr.	Omschrijving	Description	Benennung	Qty.
5	460.0230	Remcilinder lucht/hydr. 24/30	Brake cylinder air/hydr. 20/25	Bremszylinder Luft/Hydr. 20/25	2
	460.0242	Remcilinder lucht/hydr. 30/30	Brake cylinder air/hydr. 24/25	Bremszylinder Luft/Hydr. 24/25	2
6	937.8079	MBC-verhoging 35mm 20/24/30	MBC-expand 35mm 20/24/30	MBC-erhöhung 35mm 20/24/30	4
7	316.0707	Sluitring A17 Ev	Washer A17 Ev	Scheibe A17 Ev	8
8	306.0339	Zelfborgende moer M16x1,5 (8) Ev	Locking Nut M16x1,5 (8) Ev	Sicherungsmutter M12x1,5 (8) Ev	8
9	306.0302	Zelfborgende moer M12 (8) Ev	Locking Nut M12 (8) Ev	Sicherungsmutter M12 (8) Ev	16
10	301.0706	Tapbout M12x40 (8.8) Ev	Bolt M12x40 (8.8) Ev	Bolzen M12x40 (8.8) Ev	16
11	316.0702	Sluitring A13 Ev	Washer A13 Ev	Scheibe A13 Ev	32
12	460.0098	Gaffelset 20/24/30	Fork set type 20/24/30	Gabelsatz type 20/24/30	4

7.6.4 Remset BPW TAM-30 hydraulisch / Brakesets BPW TAM-30 hydraulic / Bremsesatz BPW TAM-30 Hydraulik

Nr.	Art. Nr.	Omschrijving	Description	Benennung	Qty.
13	316.0725	Sluitring A21 Ev	Washer A21 Ev	Scheibe A21 Ev	8
14	355.0749	Cilinder EPL30/50-265/90	Cylinder EPL30/50-265/90	Zylinder EPL30/50-265/90	4
	355.2001	Cilinder EPL35/55-265/90	Cylinder EPL35/55-265/90	Zylinder EPL35/55-265/90	4
	454.0801	Afdichtingset voor 355.0749	Set of seals for 355.0749	Dichtungssatz für 355.0749	-
	454.0857	Afdichtingset voor 355.2001	Set of seals for 355.2001	Dichtungssatz für 355.2001	-
15	375.0122	Splitpen 3x25 ev	Split pin 3x25	Splint 3x25	4
16	349.0076	Pen 14h11x40x3.5 Ev	Pin 14h11x40x3.5	Stift 14h11x40x3.5	4
17	316.0741	Sluitring A15 Ev	Washer A15 Ev	Scheibe A15 Ev	4
18	301.0794	Bout M20x110 (8.8) Ev	Bolt M20x110 (8.8) Ev	Bolze M20x110 (8.8) Ev	4
19	306.0314	Zelfborgende moer M20 (8) Ev	Locking Nut M20 (8) Ev	Sicherungsmutter M20 (8) Ev	4
20	461.0229	D-Sluiting 8mm	D-locking Clamp 8mm	D-Verschluss 8mm	4
21	331.0103	Trekveer 3.5x25x195	Draw spring 3.5x25x195	Zugfeder 3.5x25x195	4
	452.0622	Trekveer Agrar (voor 355.2001)	Draw spring Agrar (for 355.2001)	Zugfeder Agrar (für 355.2001)	4
22	938.0998	Remcilinderbevestiging-U L=118 (A=129mm)	Brakecylinder mount L=118 (A=129mm)	Bremszylinder bevestiging L=118 (A=129mm)	4
	937.9488	Remcilinderbevestiging-U L=95 (A=106mm)	Brakecylinder mount L=95 (A=106mm)	Bremszylinder bevestiging L=95 (A=106mm)	4
23	452.1005	Remhefboom	Brake Lever	Bremshebel	4



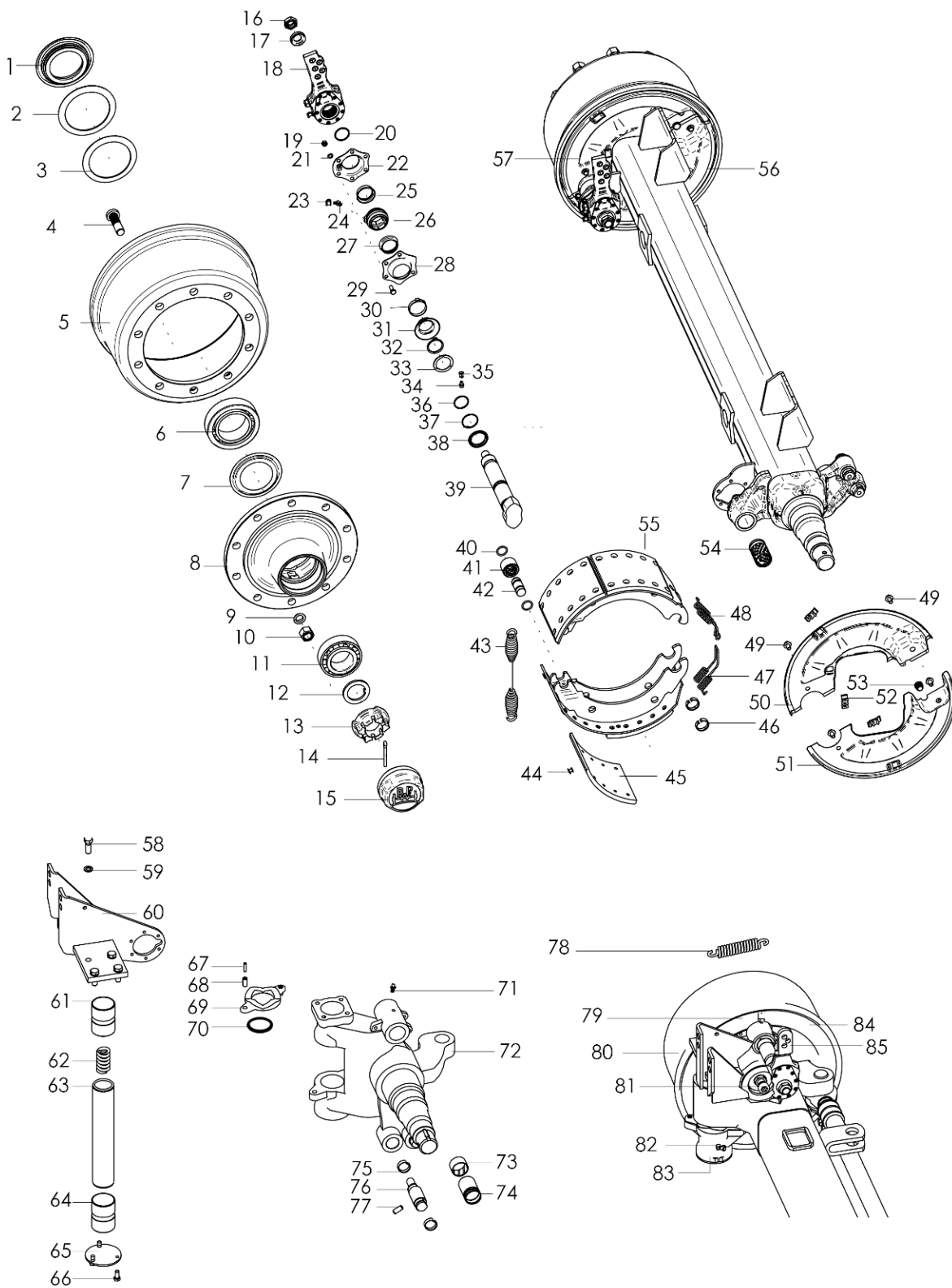
7.6.5 Tandem BPW TAH-30 gedwongen gestuurd / hydraulic steered / zwangsgelenkt

Nr.	Art. Nr.	Omschrijving	Description	Benennung	Qty.
1	955.4006	TAH 30-1550 BPW Gedwongen gestuurd	TAH 30-1550 BPW hydraulic steered	TAH 30-1550 BPW Zwangsgelenkt	-
	955.4117	TAH 30-1800 BPW Gedwongen gestuurd	TAH 30-1800 BPW hydraulic steered	TAH 30-1800 BPW Zwangsgelenkt	-
	969.3491	Tandem arm TAH30 re 1550	Swing bracket TAH30 Ri. 1550	Tandemarme TAH30 Re. 1550	-
	969.6944	Tandem arm TAH30 re 1800	Swing bracket TAM30 Ri. 1800	Tandemarme TAM30 Re. 1800	-
	969.3490	Tandem arm TAH30 li 1550	Swing bracket TAH30 Le. 1550	Tandemarme TAH30 Li. 1550	-
	969.6943	Tandem arm TAH30 li 1800	Swing bracket TAM30 Le. 1800	Tandemarme TAM30 Li. 1800	-
2	355.3017	Hydr. Cil. D35/50-392/200	Hydr. Cil. D35/50-392/200	Hydr. Zil. D35/50-392/200	-
	454.0817	Afdichtset tbv 355.3017	Set of seals for 355.3017	Dichtungssatz für 355.3017	-
3	921.0439	Pen 32-90 12 35-12 gz.	Pin 32mm	Bolzen 32mm	-
4	375.0106	Fergusonclip 8mm	Fergusonclip 8mm	Klappsplinte 8mm	-

Opmerking: Voor overige delen zie: § 7.5.1

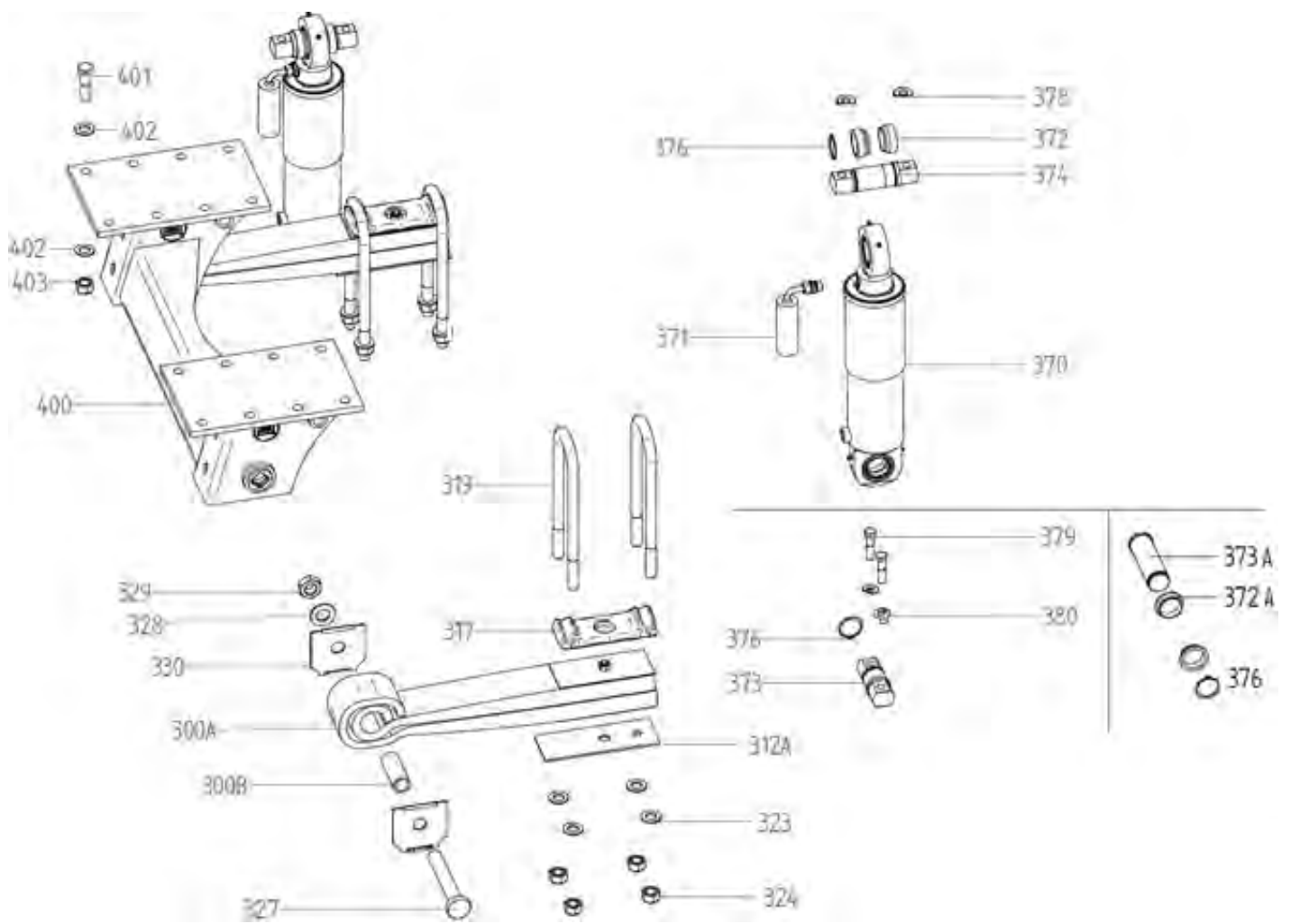
Note: For remaining parts refer to: § 7.5.1

Anmerkung: Für andere Teilen siehe: § 7.5.1



7.6.6 Asstomp BPW TAM-30 / Stub Axle / Achsstummel

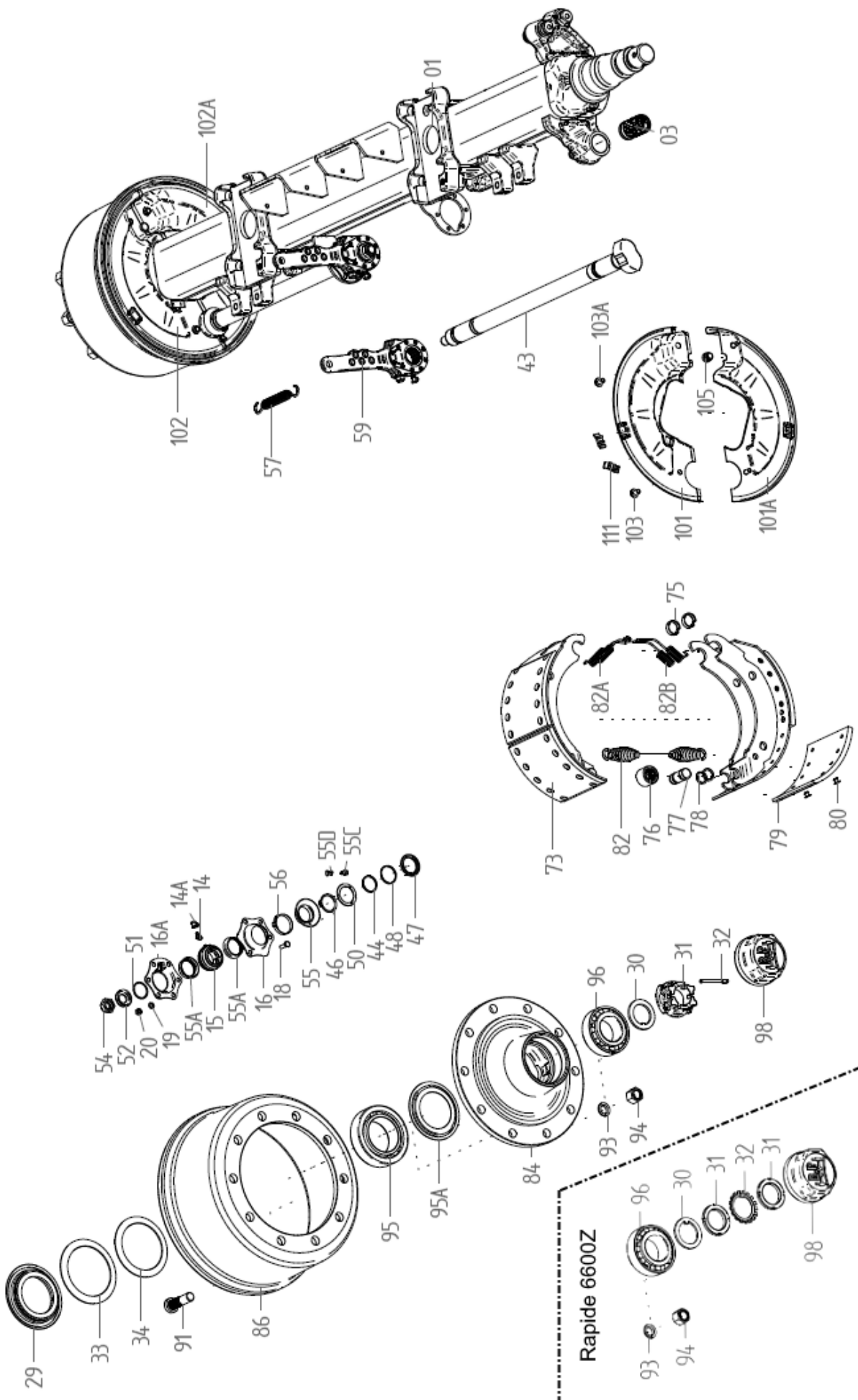
Nr.	Art. Nr.	Omschrijving	Description	Benennung
1	452.0605	Steuning	Support Ring	Stoßring
2	452.0606	Buitenring	Outer Ring	Aussenring
3	452.0607	Binnenring	Inner Ring	Innenring
4	452.0603	Wielbout M22x1.5-80	Wheel Bolt M22x1.5-80	Radbolzen M22x1.5-80
5	452.0602	Remtrommel FL4118	Brake Drum FL4118	Bremstrommel FL4118
6	401.0403	Kegellager 33118	Cone Bearing 33118	Kegellager 33118
7	452.0608	Afdichtschijf	Sealing Disc	Abdeckscheibe
8	452.0601	Wielnaaf	Wheel Hub	Radnabe
9	450.0735	Veerring C22.5	Spring Ring C22.5	Federring C22.5
10	452.0604	Wielmoer M22x1.5	Wheel nut M22x1.5	Mutter M22x1.5
11	401.0405	Kegellager 33213	Cone Bearing 33213	Kegellager 33213
12	452.0609	Schijf 43/61-5.8	Disc 43/61-5.8	Scheibe 43/61-5.8
13	452.0610	Kroonmoer M52x2	Castle Nut M52x2	Kronenmutter M52x2
14	375.0139	Splitpen 8x63	Splitpin 8x63	Splint 8x63
15	452.0618	Naafdop 115x2	Hub Cap 115x2	Radkappe 115x2
16	452.0612	Borgmoer M22x1.5-15	Locking Nut M22x1.5-15	Sicherungsmutter M22x1.5-15
17	452.0611	Schijf	Disc	Scheibe
18	452.0619	Remhefboom-recht	Brake Lever Straight	Gestaengesteller-recht
26	452.0613	Lagerbus	Bearing Bush	Lagerbuchse
29	301.0806	Bout M8x20 (8.8) Ev	Bolt M8x20 (8.8)	Bolt M8x20 (8.8)
30	313.0127	Buitenborgring A42x2.5	Locking Ring A42	Sicherungsring A42x2.5
34	342.0106	Smeernippel M10x1-90	Graese Nipple M10x1-90	Schmiernippel M10x1-90
39	452.0634	Remnokas-voor	Brake Shaft Front	Bremsnockenwelle-voor
	452.0635	Remnokas-achter	Brake Shaft Rear	Bremsnockenwelle-hinten
41	452.0624	Rol	Roll	Rolle
43	452.0625	Trekveer	Draw Spring	Zugfeder
44	452.0617	Klinkniet B8x15	Rivit B8x15	Niet B8x15
45	452.0616	Remvoering	Brake Lining Set	Bremsbelag
47	452.0627	Trekveer	Draw Spring	Zugfeder
48	452.0626	Trekveer	Draw Spring	Zugfeder
55	452.0615	Remschoen FL4118 inclusief 40-42,44,45	Brake Shoe Set FL4118 including 40-42,44,45	Bremsbacken FL4118 Inklusive 40-42,44,45
61	452.0628	Lagerbus	Bearing Bush	Lagerbuchse
62	452.0630	Drukveer	Spring	Druckfeder
63	452.0631	Scharnieras-fusee	Fusee	Lenkbolzen-fusee
64	452.0628	Lagerbus	Bearing Bush	Lagerbuchse
73	452.0629	Lagerbus	Bearing Bush	Lagerbuchse
74	452.0614	Lagerbus 42/46-73	Bearing Bush	Lagerbuchse 42/46-73
78	452.0632	Trekveer	Draw Spring	Zugfeder
82	342.0103	Smeernippel M10x1-180	Graese Nipple M10x1-180	Schmiernippel M10x1-180
85	452.0620	Remhefboom Li. (Stuuras)	Brake Lever Le. (steering axle)	Gestaengesteller Li. (Lenkachs)
	452.0621	Remhefboom Re. (Stuuras)	Brake Lever Re (steering axle)	Gestaengesteller Re. (Lenkachs)



7.7 Hydraulische vering / Hydraulic suspension / Hydraulische Federung

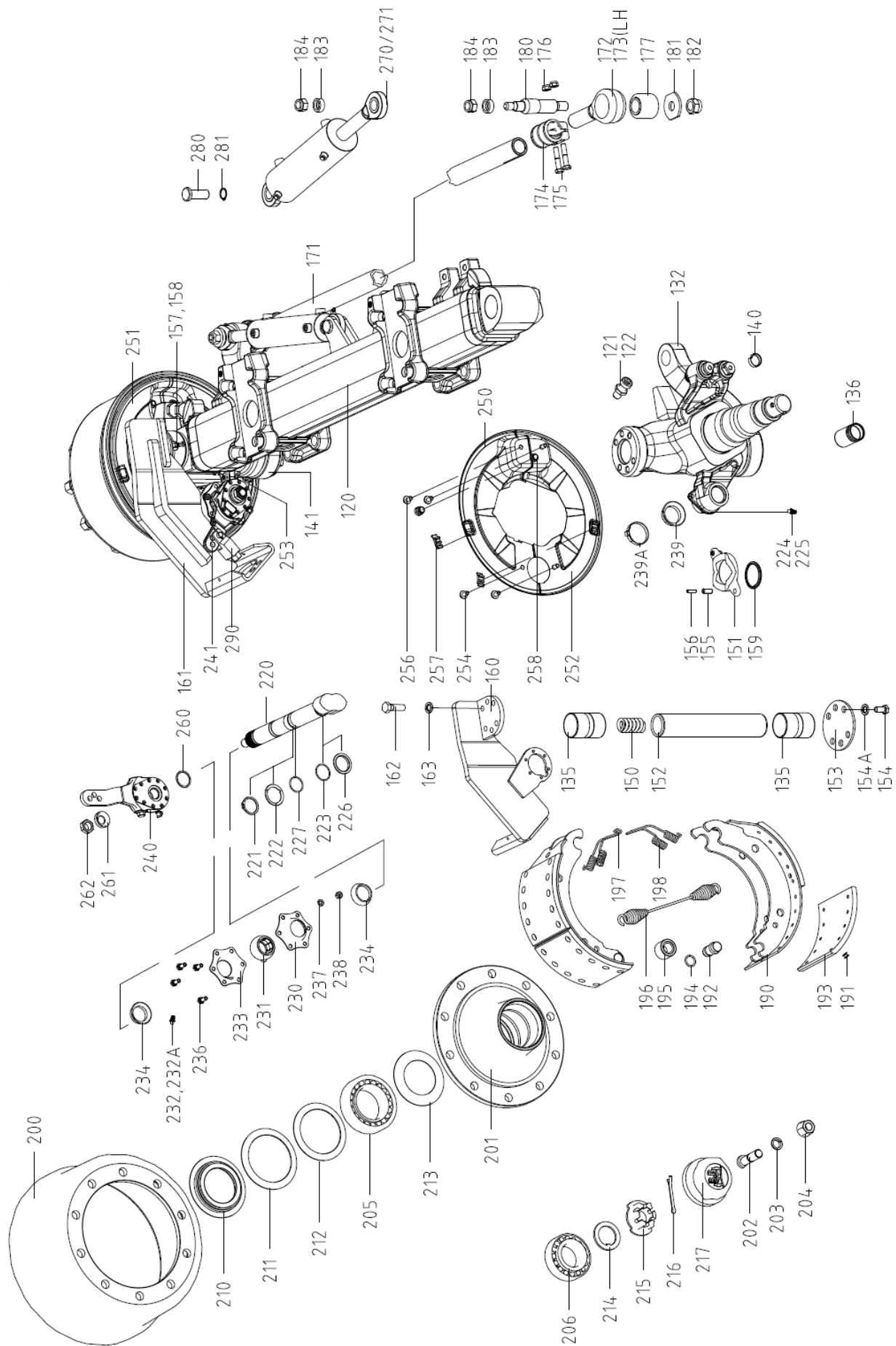
7.7.1 Hydraulische vering / Hydraulic suspension / Hydraulische Federung

Nr.	Art. Nr.	Type	Omschrijving	Description	Benennung
-	462.0630		Veeraggregaat zonder as	Suspension kit without wheel axle	Hydr. Feder Aggr. Ohne Achse
300	452.6038		Bladveer	Leaf spring	Blattfeder
312A	452.6042		Plaat	Plate	Platte
317	452.0650		Veerplaat	Spring plate	Federplatte
319	452.0651		Veerstrop M24x356	Spring U-bolt M24x356	Federbügel M24x356
323	316.0727		Sluitring A26 Ev	Washer A26	Scheibe A26
324	306.0320		Borgmoer M24 Ev	Locking nut M24	Sicherungsmutter M24
327	301.7037		Bout M30x200 (8.8) Ev	Bolt M30x200 (8.8) Ev	Bolzen M30x200 (8.8)
328	316.0729		Sluitring A31 Ev	Washer A31	Scheibe A31
329	306.0343		Borgmoer M30 Ev	Locking nut M30	Sicherungsmutter M30
330	452.0652		Klemplaat	Top plate	Klemplatte
370	452.0653		Veercilinder	Cylinder	Zylinder
	452.0660		Set afdichtingen voor 452.0653	Set of seals for 452.0653	Dichtungssatz für 452.0653
371	452.0654		Oliepotje	Oil pot	Öl tonne
372	452.0678		Huls 65 L=27	Cover 65 L=27	Schutzhülle 65 L=27
	452.0674	6600Z	Huls 63,5 L=27	Cover 63,5 L=27	Schutzhülle 63,5 L=27
372A	452.0655		Huls 17.2	Cover 17.2	Schutzhülle 17.2
373	452.0679		Pen 55/120	Pin 55/120	Pen 55/120
373A	452.0656		Pen 50/164	Pin 50/164	Pen 50/164
374	452.0680		Pen 55/189	Pin 55/189	Pen 55/189
376	313.0108		Buitenborgring A50	Locking ring A50	Sicherungsring A50
379	301.7063		Bout Mb16x70 12.9	Bolt M16x70 12.9	Bolzen M16x70 12.9
380	452.0682		Schijf 17/93	Washer 17/93	Scheibe 17/93
400	452.0659		Veerbok	Spring support	Federbock
	452.0845	6600Z	Veerbok	Spring support	Federbock
401	301.0760		Bout M20x70 (8.8) Ev	Bolt M20x70 (8.8) Ev	Bolzen M20x70 (8.8)
402	316.0725		Sluitring A21 Ev	Washer A21 Ev	Scheibe A21 Ev
403	306.0314		Zelfborgende moer M20 (8) Ev	Locking Nut M20(8) Ev	Sicherungsmutter M20 (8) Ev



7.7.2 As BPW / Axle BPW / Achse BPW

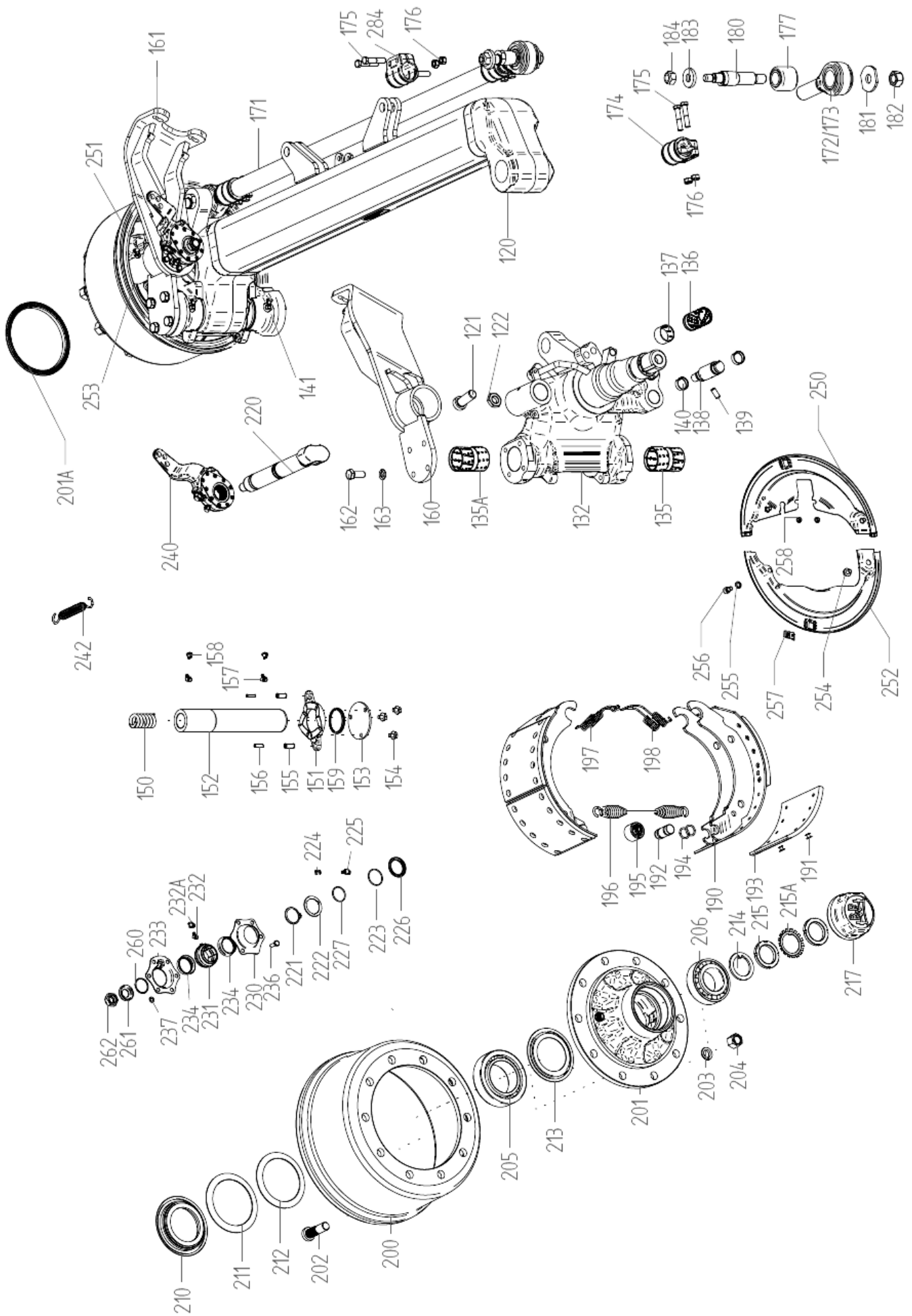
Nr.	Art. Nr.	Type	Omschrijving	Description	Benennung
-	462.0619		Hydrauliek aggregaat midden inclusief wielas	Hydraulic suspension kit and wheel axle middle	Hydraulik Feder Aggregaat mit Achse Mitte
-	462.0658	6600Z	Hydrauliek aggregaat midden inclusief wielas	Hydraulic suspension kit and wheel axle middle	Hydraulik Feder Aggregaat mit Achse Mitte
3	452.0614		Lagerbus 42/46-73	Bearing Bush 42/46-73	Lagerbuchse 42/46-73
13	452.0718		Remas onderdelen set (nr. 14-20, 44-56)	Brake axle parts set (nr. 14-20, 44-56)	Bremsewelle Ersatzteil Satz (nr. 14-20, 44-56)
14	342.0110		Vetnippel M8x1-45	Grease nipple M8x1-45	Fett Nippel M8x1-45
29	452.0605		Steuning	Support Ring	Stoßring
30	452.0609		Schijf 43/61-5.8	Disc 43/61-5.8	Scheibe 43/61-5.8
	452.0667	6600Z	Schijf 76/56-5.8	Disc 76/56-5.8	Scheibe 76/56-5.8
31	452.0610		Kroonmoer M52x2	Castle Nut M52x2	Kronenmutter M52x2
	452.0668	6600Z	Asmoer 55x2	Axisnut 55x2	Wellenmutter 55x2
32	375.0139		Splitpin 8x63	Splitpin 8x63	Splint 8x63
	452.0669	6600Z	Borgplaat	lockingplate	Sicherungsblech
33	452.0606		Buitenring	Outer Ring	Aussenring
34	452.0607		Binnenring	Inner Ring	Innenring
43	452.0719		Remnokas L=830 A=711,5	Brake Shaft L=830 A=711,5	Bremsnockenwelle L=830 A=711,5
	452.0840	6600Z	Remnokas L=285 A=166,5	Brake Shaft L=285 A=166,5	Bremsnockenwelle L=285 A=166,5
57	452.0622		Trekveer	Draw Spring	Zugfeder
59	452.0619		Remhefboom-recht	Brake Lever Straight	Gestaengesteller-recht
	452.0841	6600Z	Remhefboom 120-180	Brake Lever 120-180	Gestaengesteller 120-180
73	452.0615		Remschoen FL4118 (incl. nr. 76-80)	Brake Shoe Set FL4118 (incl. nr. 76-80)	Bremsbacken FL4118 (inkl. Nr. 76-80)
75	452.0623		C-borgring	C-clip	Hakensprengring
76	452.0624		Rol	Rol	Rolle
79	452.0616		Remvoering	Brake Lining Set	Bremsbelag
80	452.0617		Klinkniet B8x15	Rivit B8x15	Niet B8x15
82	452.0625		Trekveer	Draw Spring	Zugfeder
82A	452.0720		Trekveer	Draw Spring	Zugfeder
82B	452.0721		Trekveer	Draw Spring	Zugfeder
84	452.0601		Wielnaaf	Wheel Hub	Radnabe
	452.0842	6600Z	Wielnaaf	Wheel Hub	Radnabe
86	452.0602		Remtrommel FL4118	Brake Drum FL4118	Bremstrommel FL4118
91	452.0603		Wielbout M22x1.5-80	Wheel Bolt M22x1.5-80	Radbolzen M22x1.5-80
93	450.0735		Veerring C22.5	Spring Ring C22.5	Federring C22.5
94	452.0604		Wielmoer M22x1.5	Wheelnut M22x1.5	Mutter M22x1.5
95	401.0403		Kegellager 33118	Cone Bearing 33118	Kegellager 33118
95A	452.0608		Afdichtschijf	Sealing Disc	Abdeckscheibe
96	401.0405		Kegellager 33213	Cone Bearing 33213	Kegellager 33213
98	452.0618		Naafdop	Hub Cap	Radkappe
101	452.0714		Afdichtplaat links boven	Seal plate left top	Dichtscheibe links oben
101A	452.0715		Afdichtplaat links onder	Seal plate left under	Dichtscheibe links unter
102	452.0716		Afdichtplaat rechts boven	Seal plate right top	Dichtscheibe rechts oben
102A	452.0717		Afdichtplaat rechts onder	Seal plate right under	Dichtscheibe rechts unter



7.7.3

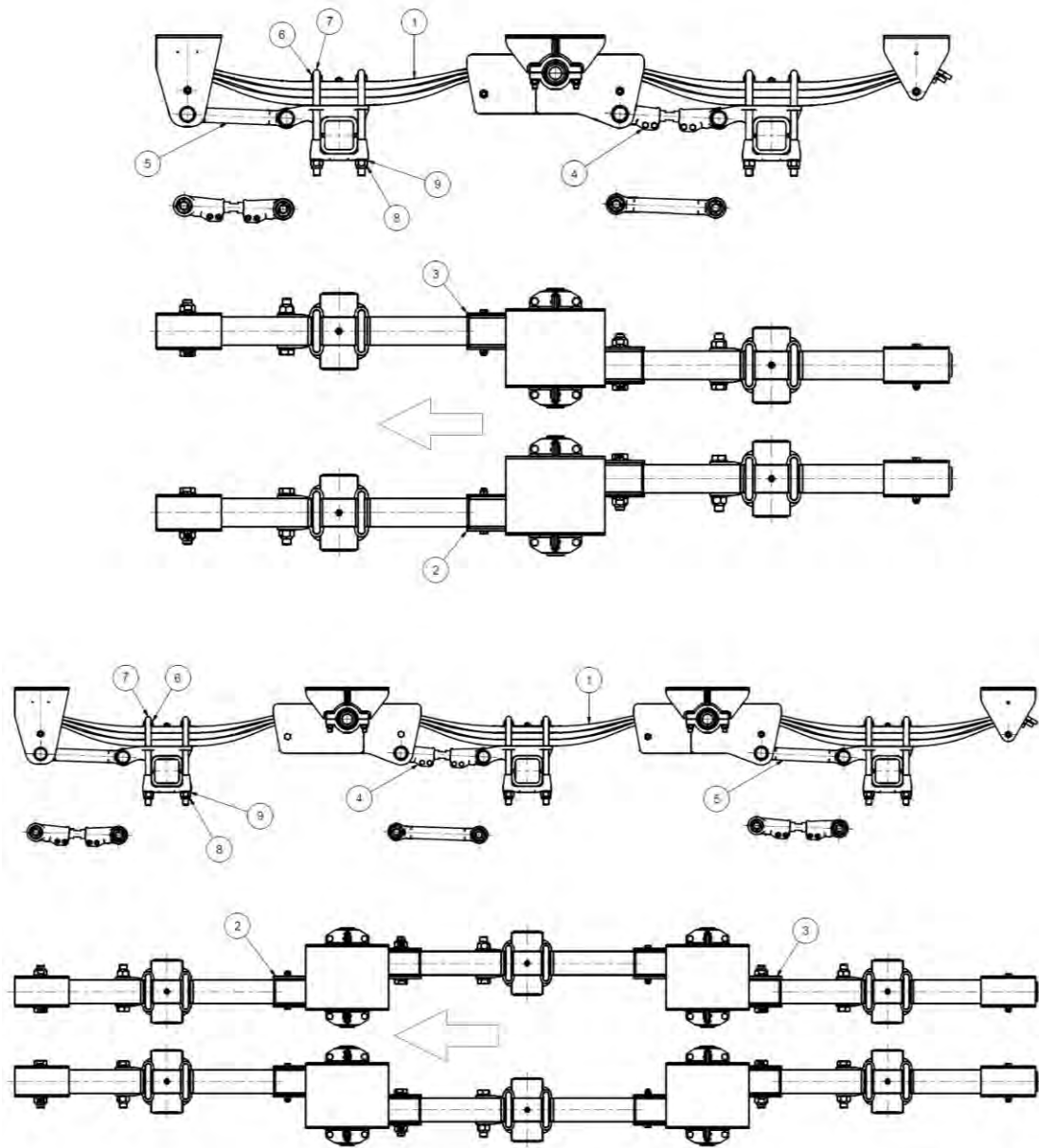
7.7.4 Stuuras BPW / Steering axle BPW / Lenkachse BPW

Nr.	Art. Nr.	Type	Omschrijving	Description	Benennung
-	462.0620		Hydr.aggr. Voor incl. stuuras	Suspension kit and steering axle front	Hydr. Feder Aggr. Mit Lenkachse-vorne
-	462.0621		Hydr.aggr. Achter incl. stuuras	Suspension kit and steering axle rear	Hydr. Feder Aggr. Mit Lenkachse-hinten
135	452.0628		Lagerbus	Bearing Bush	Lagerbuchse
136	452.0614		Lagerbus 42/46-73	Bearing Bush	Lagerbuchse 42/46-73
150	452.0630		Drukveer	Spring	Druckfeder
152	452.0631		Scharnieras-fusee	Fusee	Lenkbolzen-fusee
172	452.0647		Stangkop	Tightening Yoke	Spannkopf
173	452.0648		Stangkop	Tightening Yoke	Spannkopf
174	452.0646		Klem	Clamp	Klemmeinrichtung
175	301.7011		Bout M12x1.5 L=60 (8.8) Ev	Bolt M12x1.5 L=60	Bolzen M12x1.5 L=60
176	306.0307		Borgmoer M12x1.5	Locking nut M12x1.5	Sicherungsmutter M12x1.5
177	452.0645		Bus D64.4/35.1x56	Bush D64.4/35.1x56	Buchse D64.4/35.1x56
180	452.0644		Pen D35/195	Pin D35/195	Pen D35/195
181	452.0643		Schijf	Disc	Scheibe
182	306.0320		Borgmoer M24	Locking nut M24	Sicherungsmutter M24
183	452.0642		Spanstuk	Mount piece	Spanstück
184	306.0314		Borgmoer M20	Locking nut M20	Sicherungsmutter M20
190	452.0615		Remschoenset FL4118 compleet	Brake Shoe Set FL4118 complete	Bremsbacken FL4118 Komplett
191	452.0617		Klinkniet B8x15	Rivit B8x15	Niet B8x15
193	452.0616		Remvoering	Brake Lining Set	Bremsbelag
195	452.0624		Rol	Rol	Rolle
196	452.0625		Trekveer	Draw Spring	Zugfeder
197	452.0626		Trekveer	Draw Spring	Zugfeder
198	452.0627		Trekveer	Draw Spring	Zugfeder
200	452.0602		Remtrommel FL4118	Brake Drum FL4118	Bremstrommel FL4118
201	452.0601		Wielnaaf	Wheel Hub	Radnabe
202	452.0603		Wielbout M22x1.5-80	Wheelnut M22x1,5	Radbolzen M22x1,5
203	450.0735		Veerring C22.5	Spring Ring C22.5	Federring C22.5
204	452.0604		Wielmoer M22x1,5	Wheelnut M22x1,5	Mutter M22x1,5
205	401.0403		Kegellager 33118	Cone Bearing 33118	Kegellager 33118
206	401.0405		Kegellager 33213	Cone Bearing 33213	Kegellager 33213
210	452.0605		Steuning	Support Ring	Stoßring
211	452.0606		Binnenring	Inner Ring	Innenring
212	452.0607		Buitenring	Outer Ring	Aussenring
213	452.0608		Afdichtschijf	Sealing Disc	Abdeckscheibe
214	452.0609		Schijf 43/61-5.8	Disc 43/61-5.8	Scheibe 43/61-5.8
215	452.0610		Kroonmoer M52x2	Castle Nut M52x2	Kronenmutter M52x2
216	375.0139		Splitpen 8x63	Splitpin 8x63	Splitnt 8x63
217	452.0618		Naafdop 115x2	Hub Cap 115x2	Radkappe 115x2
220	452.0661		Remnokas	Brake Shaft	Bremsnockenwelle
221	313.0127		Buitenborgring A42x2.5	Locking Ring A42	Sicherungsring A42x2.5
224	342.0103		Smeernippel M10x1-180	Graese Nipple M10x1-180	Schmiernippel M10x1-180
231	452.0613		Lagerbus	Bearing Bush	Lagerbuchse
232	342.0111		Smeernippel M8x1-90	Graese Nipple M8x1-90	Schmiernippel M8x1-90
236	301.0806		Bout M8x25	Bolt M8x25	Bolt M8x25
240	452.0663		Remhefboom Rechts (Stuuras)	Brake Lever Right (steering axle)	Gestaengesteller Rechts (Lenkachs)
241	452.0662		Remhefboom Links (Stuuras)	Brake Lever Left (steering axle)	Gestaengesteller Links (Lenkachs)
261	452.0611		Schijf	Disc	Scheibe
262	452.0612		Borgmoer M22x1.5-15	Locking Nut M22x1.5-15	Sicherungsmutter M22x1.5-15
270	355.3070		Stuurcilinder	Steeringcylinder	Lenkungszyylinder
271	355.3070		Stuurcilinder	Steeringcylinder	Lenkungszyylinder
	454.0815		Set afdichtingen t.b.v 355.3070	Set of seals for 355.3070	Dichtungssatz für 355.3070
280	452.0683		Pen D25 L60	Pin D25 L60	Pen D25 L60
281	313.0106		Buitenborgring A25x1.2	Locking Ring A25x1.2	Sicherungsring A25x1.2
290	452.0649		Verloopgaffel	Pitchfork	Gabelkopf



7.7.5 Rapide 6600Z Stuuras BPW / Steering axle BPW / Lenkachse BPW

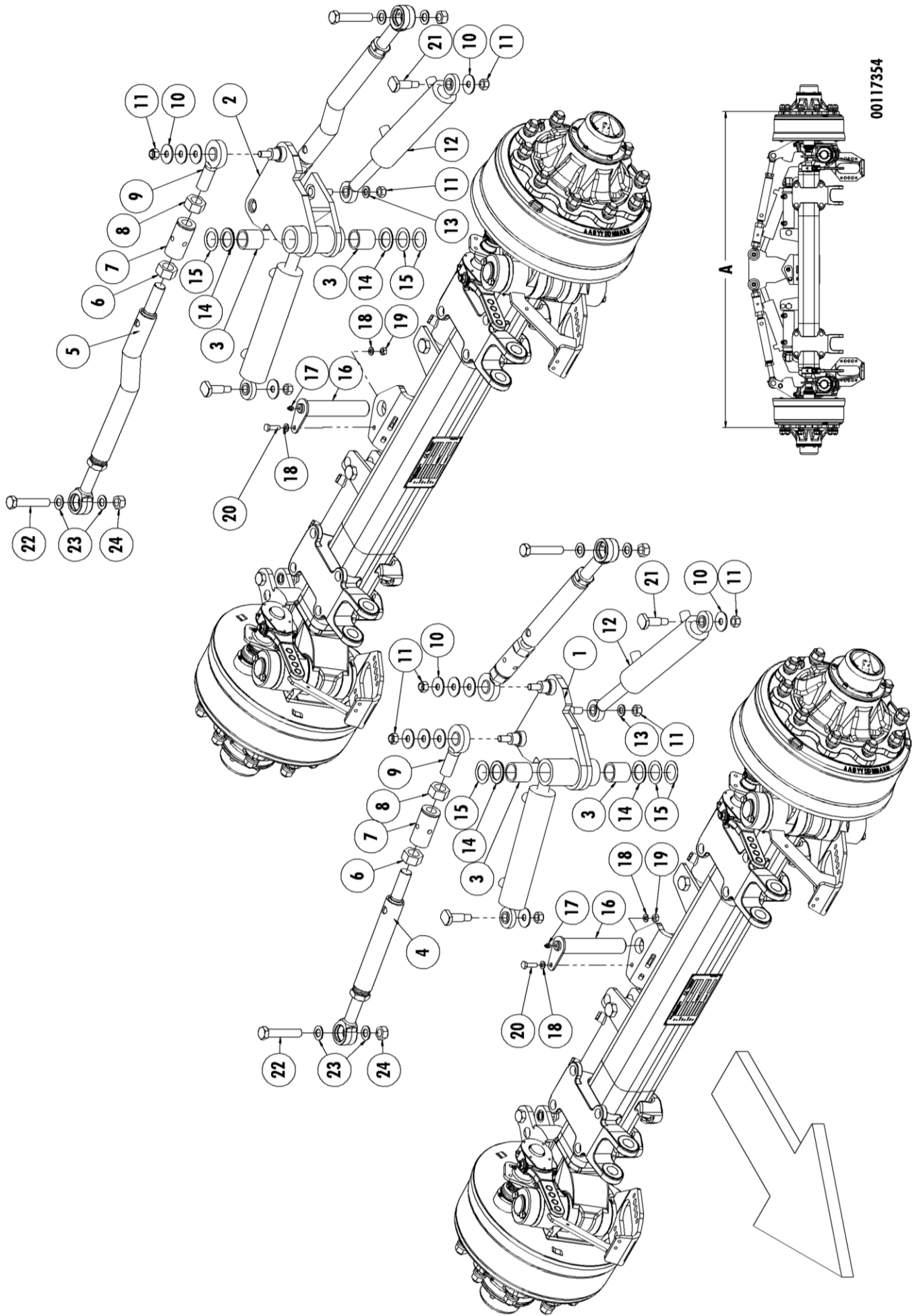
Nr.	Art. Nr.	Type	Omschrijving	Description	Benennung
-	462.0659	6600Z	Hydr.aggr. incl. stuuras	Suspension kit and steering axle rear	Hydr. Feder Aggr. Mit Lenkachse-hinten
135	452.0628		Lagerbus	Bearing Bush	Lagerbuchse
136	452.0614		Lagerbus 42/46-73	Bearing Bush	Lagerbuchse 42/46-73
150	452.0630		Drukveer	Spring	Druckfeder
152	452.0843		Scharnieras-fusee RD=60x331	Fusee RD=60x331	Lenkbolzen-fusee RD=60x331
172	452.0647		Stangkop	Tightening Yoke	Spannkopf
173	452.0648		Stangkop	Tightening Yoke	Spannkopf
174	452.0646		Klem	Clamp	Klemmeinrichtung
175	301.7011		Bout M12x1.5 L=60 (8.8) Ev	Bolt M12x1.5 L=60	Bolzen M12x1.5 L=60
176	306.0307		Borgmoer M12x1.5	Locking nut M12x1.5	Sicherungsmutter M12x1.5
177	452.0645		Bus D64.4/35.1x56	Bush D64.4/35.1x56	Buchse D64.4/35.1x56
180	452.0837		Excentrieke schroefdraadbout	Eccentric threaded bolt	Gwindebolzen Exzenter
181	452.0643		Schijf	Disc	Scheibe
182	306.0320		Borgmoer M24	Locking nut M24	Sicherungsmutter M24
183	452.0642		Spanstuk	Mount piece	Spanstück
184	306.0314		Borgmoer M20	Locking nut M20	Sicherungsmutter M20
190	452.0615		Remschoenset FL4118 compleet	Brake Shoe Set FL4118 complete	Bremsbacken FL4118 Komplett
191	452.0617		Klinkniet B8x15	Rivit B8x15	Niet B8x15
193	452.0616		Remvoering	Brake Lining Set	Bremsbelag
195	452.0624		Rol	Roll	Rolle
196	452.0625		Trekveer	Draw Spring	Zugfeder
197	452.0822		Trekveer	Draw Spring	Zugfeder
198	452.0823		Trekveer	Draw Spring	Zugfeder
200	452.0602		Remtrommel FL4118	Brake Drum FL4118	Bremstrommel FL4118
201	452.0820		Wielnaaf	Wheel Hub	Radnabe
202	452.0603		Wielbout M22x1.5-80	Wheelnut M22x1,5	Radbolzen M22x1,5
203	450.0735		Veerring C22.5	Spring Ring C22.5	Federring C22.5
204	452.0604		Wielmoer M22x1,5	Wheelnut M22x1,5	Mutter M22x1,5
205	401.0403		Kegellager 33118	Cone Bearing 33118	Kegellager 33118
206	401.0405		Kegellager 33213	Cone Bearing 33213	Kegellager 33213
210	452.0605		Steunring	Support Ring	Stoßring
211	452.0606		Binnenring	Inner Ring	Innenring
212	452.0607		Buitenring	Outer Ring	Aussenring
213	452.0608		Afdichtschijf	Sealing Disc	Abdeckscheibe
214	452.0667		Schijf 76/56-5.8	Disc 76/56-5.8	Scheibe 76/56-5.8
215	452.0668		Asmoer 55x2	Axisnut 55x2	Wellenmutter 55x2
217	452.0618		Naafdop 115x2	Hub Cap 115x2	Radkappe 115x2
220	452.0844		Remnokas L=345 A=226.5	Brake Shaft L=345 A=226.5	Bremsnockenwelle L=345 A=226.5
221	313.0127		Buitenborgring A42x2.5	Locking Ring A42	Sicherungsring A42x2.5
225	342.0103		Smeemoppel M10x1-180	Graese Nipple M10x1-180	Schmiernippel M10x1-180
231	452.0613		Lagerbus	Bearing Bush	Lagerbuchse
232	342.0111		Smeemoppel M8x1-90	Graese Nipple M8x1-90	Schmiernippel M8x1-90
236	301.0801		Bout M8x16	Bolt M8x16	Bolt M8x16
240	452.0722		Remhefboom Rechts (Stuuras)	Brake Lever Right (steering axle)	Gestoengesteller Rechts (Lenkachs)
241	452.0723		Remhefboom Links (Stuuras)	Brake Lever Left (steering axle)	Gestoengesteller Links (Lenkachs)
261	452.0611		Schijf	Disc	Scheibe
262	452.0612		Borgmoer M22x1.5-15	Locking Nut M22x1.5-15	Sicherungsmutter M22x1.5-15



00116829

7.8 Parabolische veringset / Parabolic suspension kit / Parabelfederungsatz

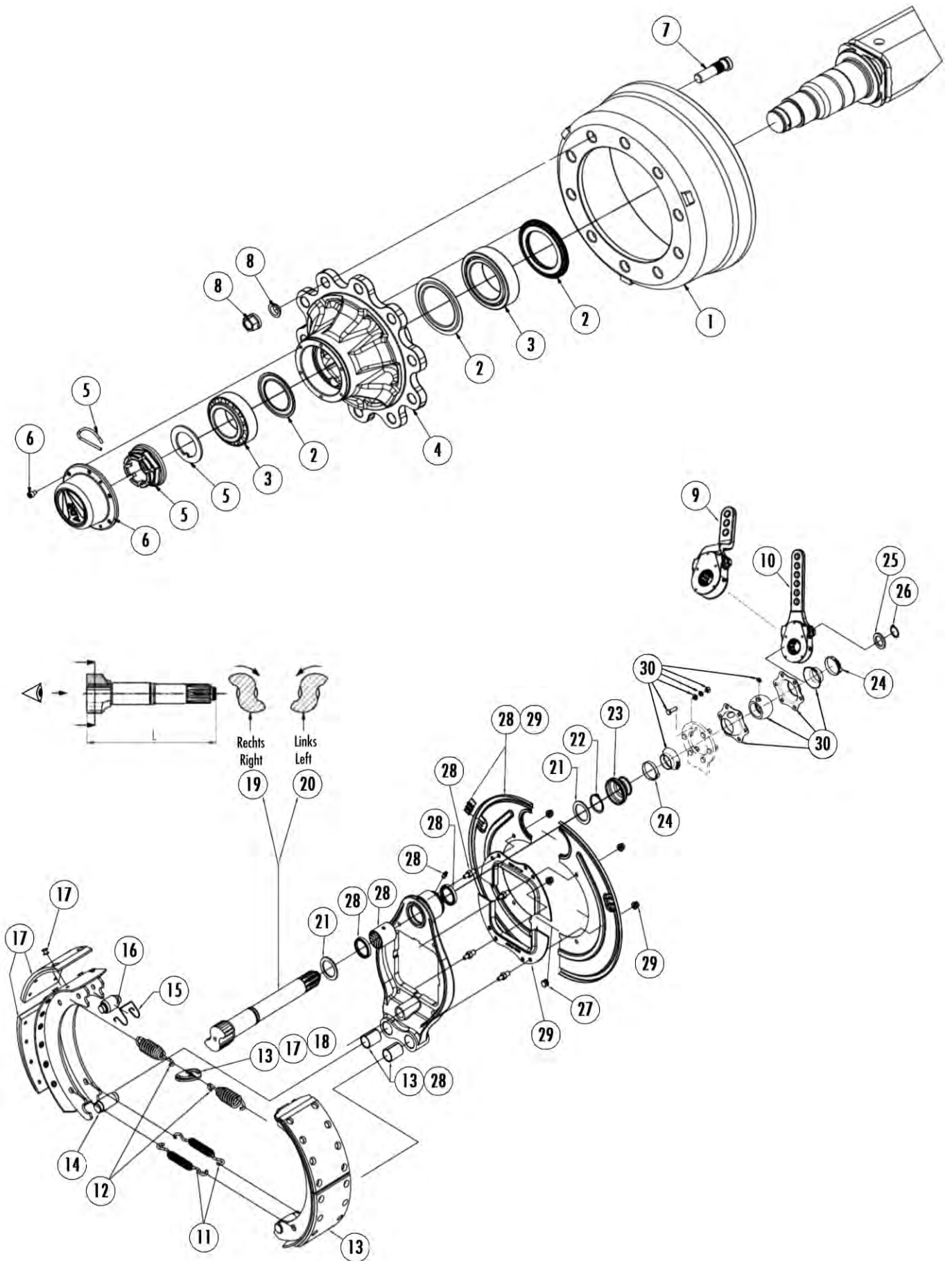
Nr.	Art. Nr.	Type	Omschrijving	Description	Benennung	Qty.
	462.0210	32 tons	Versprongen veerstel ADR 32 ton	Suspension ADR 32	Federung ADR 32	
	462.0211	48 tons	Versprongen veerstel ADR 48 ton	Suspension ADR 48	Federung ADR 48	
1	452.6200	32 tons	Paraboolveer	Parabolic suspension	Parabelfeder	4
	452.6200	48 tons	Paraboolveer	Parabolic suspension	Parabelfeder	6
2	452.6201	32 tons	Versprongen pendelstuk links	Rocker left	Schwingstuck links	1
	452.6201	48 tons	Versprongen pendelstuk links	Rocker left	Schwingstuck links	2
3	452.6202	32 tons	Versprongen pendelstuk rechts	Rocker right	Schwingstuck rechts	1
	452.6202	48 tons	Versprongen pendelstuk rechts	Rocker right	Schwingstuck rechts	2
4	452.6154	32 tons	Stelstang L=350	Adjustment rod L=35	Einstellstange L-350	2
	452.6154	48 tons	Stelstang L=350	Adjustment rod L=35	Einstellstange L-350	3
5	452.6199	32 tons	Stelstang L=350	Adjustment rod L=35	Einstellstange L-350	2
	452.6199	48 tons	Stelstang L=350	Adjustment rod L=35	Einstellstange L-350	3
6	452.6078	32 tons	Stropzitting	U-bolt seat	Bügelsschraube halterung	8
	452.6078	48 tons	Stropzitting	U-bolt seat	Bügelsschraube halterung	12
7	452.6159	32 tons	Veerstrop M24x1,5 126x332	U-bolt M24x1,5 126x332	Bügelsschraube M24x1,5 126x332	8
	452.6159	48 tons	Veerstrop M24x1,5 126x332	U-bolt M24x1,5 126x332	Bügelsschraube M24x1,5 126x332	12
8	452.6198	32 tons	Zelfborgende moer M24x1,5 (8) Ev	Locking nut M 24x1,5 (8)	Sicherungsmutter M24x1,5 (8)	16
	452.6198	48 tons	Zelfborgende moer M24x1,5 (8) Ev	Locking nut M 24x1,5 (8)	Sicherungsmutter M24x1,5 (8)	24
9	316.0727	32 tons	Sluitring M24 (A26) Ev	Washer M24	Scheibe M24	16
	316.0727	32 tons	Sluitring M24 (A26) Ev	Washer M24	Scheibe M24	24



00117354

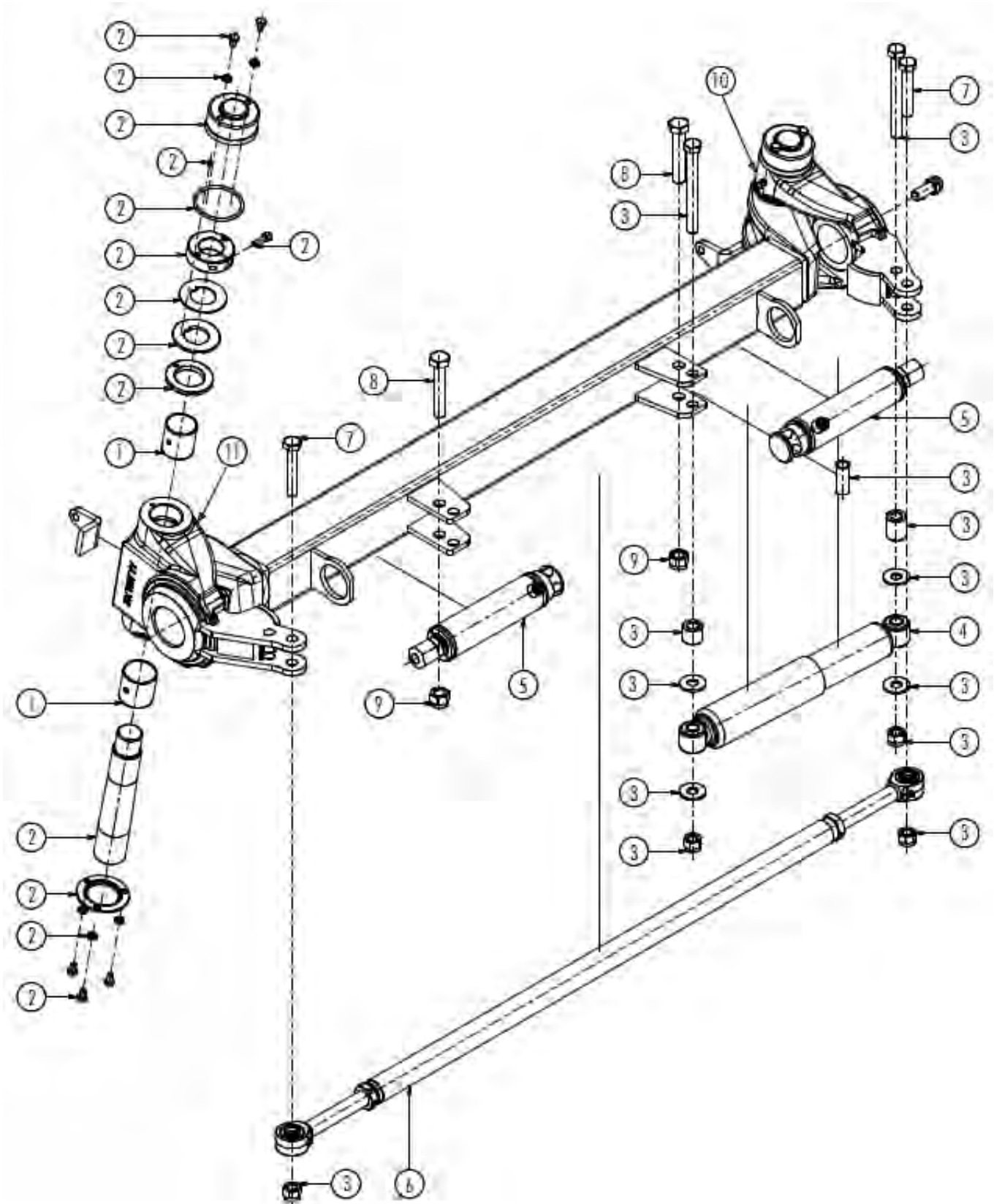
7.8.1 Stuuras/volg-as paraboolveerstel / Steering axle/Following axle Parabolic Suspension / Lenkachse/Folgende 116ches Parabelfederung

Nr.	Art. Nr.	Type	Omschrijving	Description	Benennung	Qty.
	955.7121	840	Stuuras WAH/R-V ADR 200/94-412E	Steering axle WAH/R-V ADR 200/94-412E	Lenkachs WAH/R-V ADR 200/94-412E	1
	955.7122	840	Stuuras WAH/R-V ADR 220/94-412E	Steering axle WAH/R-V ADR 220/94-412E	Lenkachs WAH/R-V ADR 220/94-412E	1
	955.7123	780/840	Stuuras WAH/R-A ADR 200/94-412E	Steering axle WAH/R-A ADR 200/94-412E	Lenkachs WAH/R-A ADR 200/94-412E	1
	955.7124	780/840	Stuuras WAH/R-A ADR 220/94-412E	Steering axle WAH/R-A ADR 220/94-412E	Lenkachs WAH/R-A ADR 220/94-412E	1
1	969.8435	840	Stuurplaat dwc-Voor	Steering plate dwc-Front	Lenkungscheibe dwc-Vorne	1
2	966.0892	780/840	Stuurplaat dwc-Achter	Steering plate dwc-Back	Lenkungscheibe dwc-Hinter	1
3	927.0121	840	Glijlager	Slide bearing	Gleitlager	4
	927.0121	780	Glijlager	Slide bearing	Gleitlager	2
4	969.9577	840	Stuurstang recht 2000 (A=2000mm)	Steeringbar straight 2000 (A=2000mm)	Steuerstange recht 2000 (A=2000mm)	1
	969.9578	840	Stuurstang recht 2200 (A=2200mm)	Steeringbar straight 2200 (A=2200mm)	Steuerstange recht 2200 (A=2200mm)	1
5	969.9579	780/840	Stuurstang gebogen 2000 (A=2000mm)	Steeringbar Bended 2000 (A=2000mm)	Gebogen Steuerstange 2200 (A=2000mm)	1
	969.7580	780/840	Stuurstang gebogen 2200 (A=2200mm)	Steeringbar Bended 2200 (A=2200mm)	Gebogen Steuerstange 2200 (A=2200mm)	1
6	306.0113	840	Moer M30x2 (8)	Nut M30x2 (8)	Mutter M30x2 (8)	4
	306.0113	780	Moer M30x2 (8)	Nut M30x2 (8)	Mutter M30x2 (8)	2
7	920.0567	840	Stelbus M30x2 LR	Adjusting bush M30x2 LR	Stellbuchse M30x2 LR	4
	920.0567	780	Stelbus M30x2 LR	Adjusting bush M30x2 LR	Stellbuchse M30x2 LR	2
8	306.0112	840	Moer M30x2 Links (8)	Nut M30x2 Left (8)	Mutter M30x2 Links (8)	4
	306.0112	780	Moer M30x2 Links (8)	Nut M30x2 Left (8)	Mutter M30x2 Links (8)	2
9	401.0173	840	Stangkop	Rod end	Gelenk	4
	401.0173	780	Stangkop	Rod end	Gelenk	2
10	316.0737	840	Sluitplaat A17 Ev	Washer A17 Ev	Scheibe A17 Ev	16
	316.0737	780	Sluitplaat A17 Ev	Washer A17 Ev	Scheibe A17 Ev	8
11	306.0303	840	Zelfborgende moer M16 (8) Ev	Locking Nut M16 (8)	Sicherungsmutter M16 (8)	12
	306.0303	780	Zelfborgende moer M16 (8) Ev	Locking Nut M16 (8)	Sicherungsmutter M16 (8)	6
12	355.0740	840	Hydr. Cil. D25/60-440/200	Hydr. Cylinder D25/60-440/200	Hydr. Zylinder D25/60-440/200	4
	355.0740	780	Hydr. Cil. D25/60-440/200	Hydr. Cylinder D25/60-440/200	Hydr. Zylinder D25/60-440/200	2
13	316.0707	840	Slutring A17 Ev	Washer A17	Scheibe A17	4
	316.0707	780	Slutring A17 Ev	Washer A17	Scheibe A17	2
14	403.0130	840	Loopschijf d=3.5mm	Disc t=3.5mm	Scheibe d=3.5mm	4
	403.0130	780	Loopschijf d=3.5mm	Disc t=3.5mm	Scheibe d=3.5mm	2
15	403.0112	840	Axiaalschijf	Axial disc	Axial scheibe	8
	403.0112	780	Axiaalschijf	Axial disc	Axial scheibe	4
16	969.8437	840	Pen BP 40-200	Pin BP 40-200	Pen BP 40-200	2
	969.8437	780	Pen BP 40-200	Pin BP 40-200	Pen BP 40-200	1
17	342.0103	840	Smeernippel M10x1-180	Graese Nipple M10x1-180	Schmiernippel M10x1-180	2
	342.0103	780	Smeernippel M10x1-180	Graese Nipple M10x1-180	Schmiernippel M10x1-180	1
18	316.0705	840	Sluitring A10.5 Ev	Washer A10.5	Scheibe A10.5	4
	316.0705	780	Sluitring A10.5 Ev	Washer A10.5	Scheibe A10.5	2
19	306.0306	840	Zelfborgende moer M10 (8) Ev	Locking Nut M10	Sicherungsmutter M10	2
	306.0306	780	Zelfborgende moer M10 (8) Ev	Locking Nut M10	Sicherungsmutter M10	1
20	301.0814	840	Tapbout M10x35 (8.8) Ev	Bolt M10x35 (8.8)	Bolzen M10x35 (8.8)	2
	301.0814	780	Tapbout M10x35 (8.8) Ev	Bolt M10x35 (8.8)	Bolzen M10x35 (8.8)	1
21	921.0065	840	Scharnierpen	Pivoting pin	Scharnierbolzen	4
	921.0065	780	Scharnierpen	Pivoting pin	Scharnierbolzen	2
22	301.0794	840	Bout M20x110 (8.8) Ev	Bolt M20x110 (8.8) Ev	Bolze M20x110 (8.8) Ev	4
	301.0794	780	Bout M20x110 (8.8) Ev	Bolt M20x110 (8.8) Ev	Bolze M20x110 (8.8) Ev	2
23	316.0725	840	Sluitring A21 Ev	Washer A21 Ev	Scheibe A21 Ev	8
	316.0725	780	Sluitring A21 Ev	Washer A21 Ev	Scheibe A21 Ev	4
24	306.0314	840	Zelfborgende moer M20 (8) Ev	Locking Nut M20 (8)	Sicherungsmutter M20 (8)	4
	306.0314	780	Zelfborgende moer M20 (8) Ev	Locking Nut M20 (8)	Sicherungsmutter M20 (8)	2



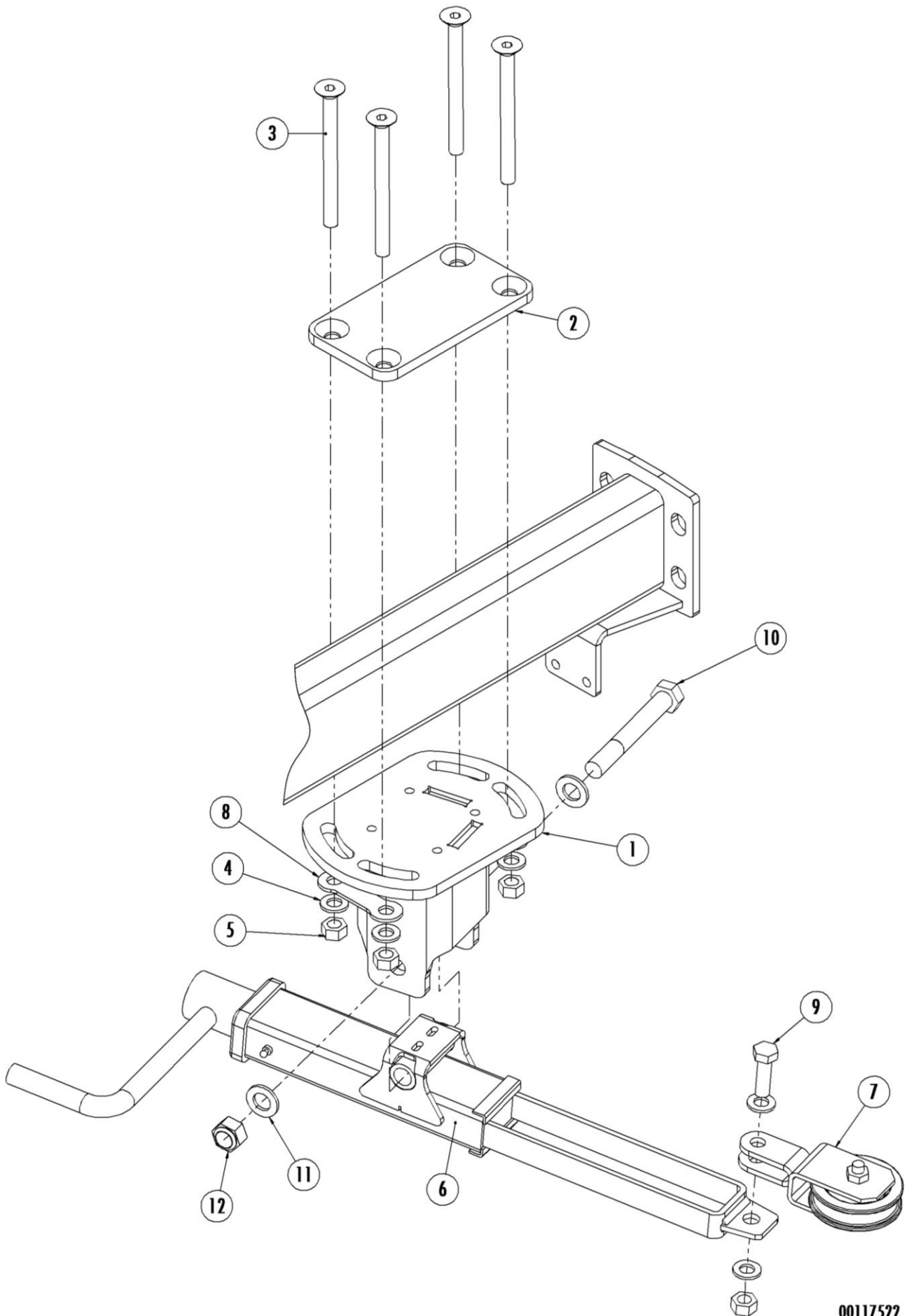
7.8.2 Wielas Paraboolveerstel / Wheelaxle Parabolic Suspension / Radachse Parabelfederung

Nr.	Art. Nr.	Type	Omschrijving	Description	Benennung	Qty.
	955.5033	2000	Wielas-11.8 ADR-13/200/118-412 ^E	Wheelaxle-11.8 ADR-13/200/118-412 ^E	Radachse-11.8 ADR-13/200/118/412 ^E	
	955.5034	2200	Wielas-11.8 ADR-13/220/118-412 ^E	Wheelaxle-11.8 ADR-13/220/118-412 ^E	Radachse-11.8 ADR-13/220/118/412 ^E	
1	452.0725		Remtrommel 406x126 10 gts	Brakdrum 406x126 10 hole	Bremstrommel 406x126 10 loch	2
2	452.0701		Steuuring kit	Supportingring kit	Stoßring kit	-
3	452.1065		Lagerset ADR UA/UF	Bearingkit ADR UA/UF	Lagersatz ADR UA/UF	2
4	452.1102		Wielnaaf 10gts	Wheelhub 10 holes	Nabe 10 locher	2
5	452.0737		Kroonmoerset M58x1,5	Crown nut kit M58x1,5	Krohnmutter satz M58x1,5	2
6	452.0702		Naafdop set	Wheel cap kit	Radkappe satz	2
7	452.6203	2000	Wielbout M22x1,5 L=102	Wheelnut M22x1,5 L=102	Rahdbolzen M22x1,5 L=102	20
	452.1038	2200	Wielbout M22x1,5 L=89	Wheelnut M22x1,5 L=89	Rahdbolzen M22x1,5 L=89	20
8	452.1037		Wielmoeren set M22x1,5	Wheelnut kit M22x1,5	Rahdmutter Satz M22x1,5	2
9	452.5050	2200	Gebogen Remsteller Links	Bended Slack adjuster left	Gebogen Nachstellvorrichtung Links	1
	452.5051	2200	Gebogen Remsteller Rechts	Bended Slack adjuster right	Gebogen Nachstellvorrichtung Rechts	1
10	452.0748	2000/2200	Remsteller Recht	Slack adjuster Straight	Gerade Nachstellvorrichtung	2
11	452.6133		Trekveer rem 412 ^E	Draw Spring brake 412 ^E	Zugfeder Bremse 412 ^E	4
12	452.6135		Trekveer rem 412 ^E	Draw Spring brake 412 ^E	Zugfeder Bremse 412 ^E	4
13	452.0706		Remschoenset (incl. nr. 11 & 12)	Brake shoe set (incl. nr. 11 & 12)	Bremsbacke mit Belag (inkl. Nr. 11 & 12)	2
14	452.6140		Remschoenpen	Pin for brake shoe	Pin für Bremsbacke	2
15	452.6141		Rolveer	Scroll spring	Rollfeder	2
16	452.0711		Remschoen ophanging set (incl. nr. 15)	Brake Shoe suspension (incl. nr. 15)	Bremsbacke Aussetzung (inkl. Nr. 15)	-
17	452.0707		Remvoeringset (incl. nr. 11 & 12)	Brake lining set (incl. nr. 11 & 12)	Bremsbelagsatz (inkl. Nr. 11 & 12)	-
18	452.0750		Trekveersset (incl. nr. 11 & 12)	Tensile spring kit (incl. nr. 11 & 12)	Zug-Feder Satz (inkl. Nr. 11 & 12)	2
19	452.0736	2000	Remas Links L= 650 S-nok	Brakeshaft left L=650 S-cam	Bremseachse links L=650 S-Nocke	1
	452.0756	2200	Remas Links L= 750 S-nok	Brakeshaft left L=750 S-cam	Bremseachse links L=750 S-Nocke	1
	452.0760	2000	Remas Links L= 225 S-nok	Brakeshaft left L=225 S-cam	Bremseachse links L=225 S-Nocke	1
	452.0766	2200	Remas Links L= 250 S-nok	Brakeshaft left L=250 S-cam	Bremseachse links L=250 S-Nocke	1
20	452.0735	2000	Remas Rechts L= 650 Z-nok	Brake Shaft right L=650 Z-cam	Bremsnockenwelle Rechts L=650 Z-Nocke	1
	452.0755	2200	Remas Rechts L= 750 Z-nok	Brake Shaft right L=750 Z-cam	Bremsnockenwelle Rechts L=750 Z-Nocke	1
	452.0759	2000	Remas Rechts L= 225 Z-nok	Brake Shaft right L=225 Z-cam	Bremsnockenwelle Rechts L=225 Z-Nocke	1
	452.0765	2200	Remas Rechts L= 250 Z-nok	Brake Shaft right L=250 Z-cam	Bremsnockenwelle Rechts L=250 Z-Nocke	1
21	452.6130		Ring Remstang	Brake rod ring	Bremsstange Ring	2
22	452.6111		Buitenborgring	Outside circlip	Außen Sicherungsring	1
23	452.6128		Rubber afdekdop	Rubber Cover	Gummi Schutzkappe	2
24	452.6115		Slangenkleem	Hose clamp	Schlauchschelle	4
25	452.6126		Sluitring M26 39x26x4,0	Washer M26 39x26x4,0	Scheibe M26 39x26x4,0	2
26	452.6125		Buitenborgring	Locking Ring	Sicherungsring	2
27	452.6129		Rubber kabelgeleider	Rubber fairlead	Gummi Schotführung	2
28	452.0708		Remas onderdelen set (voor één trommel) (incl. nr. 21-24)	Brake axle parts set (one drum) (incl. nr. 21-24)	Bremsewelle Ersatzteil Satz (für ein Trommel) (inkl. Nr. 21-24)	2
29	452.0751		Set afdichtplaten	Set of seal plates	Satz Dichtscheiben	2
30	452.6204		Lagerafdichtingsset (incl. nr. 24)	Bearingseal kit (incl. nr. 24)	Lagerschutz Satz (inkl. Nr. 24)	2



7.8.3 Volg-as Paraboolveerstel / Following axle Parabolic Suspension / Folgende Achse Parabelfederung

Nr.	Art. Nr.	Type	Omschrijving	Description	Benennung	Qty.
	955.7119	2000	Volgas ADR-13/200/94-412E	Following axle ADR-13/200/94-412E	Folgende achse ADR-13/200/94-412E	
	955.7120	2200	Volgas ADR-13/220/94-412E	Following axle ADR-13/220/94-412E	Folgende achse ADR-13/220/94-412E	
1	452.1907		Lagerbus D55/60 L65 fuseekit	Bearingbush D55/60 L65 fuseekit	Lagerbuschse D55/60 L65 Fuseesatz	2
2	452.1637		Fusee revisiekit	Fusee rebuild kit	Fusee Reparatursatz	2
3	452.1638		Montageset arreteercilinders	Mounting kit stopcylinder	Befestigungssatz Arretierzylinder	1
4	452.1636		Schokdemper	Shock absorber	Stoßdämpfer	1
5	452.0573		Arreteercilinder	Stopcylinder	Arretierzylinder	2
	452.0763		Afdichtset t.b.v. 452.0573	Set of seals for 452.0573	Dichtungssatz für 452.0573	-
6	452.1639		Spoorstang 1390-1639	Track rod 1390-1639	Spur Stange 1390-1639	1
7	301.0794		Bout M20x110 (8.8) Ev	Bolt M20x110 (8.8)	Bolzen M20x110 (8.8)	2
8	301.1005		Bout M22x120 (8.8) Ev	Bolt M22x120 (8.8)	Bolzen M22x120 (8.8)	2
9	306.3005		Zelfborgende moer M22 (8) Ev	Locknut M22 (8)	Sicherungsmutter M22 (8)	2
10	452.0762		Fusee ADR BT Rechts	Fusee ADR BT Right	Fusee ADR BT Rechts	1
11	452.0761		Fusee ADR BT Links	Fusee ADR BT Left	Fusee ADR BT Links	1

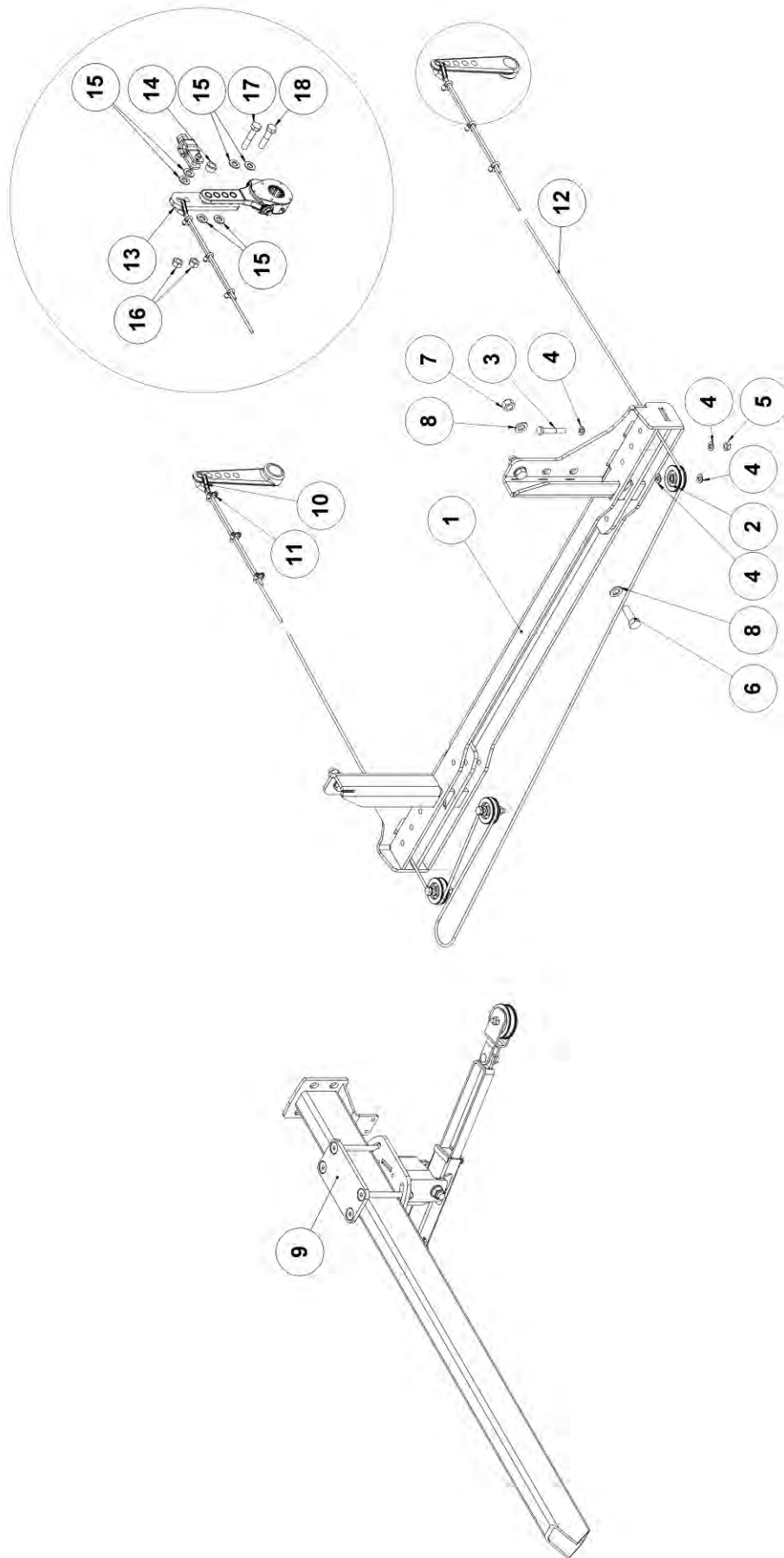


00117522

7.9 Handremsets / Handbrakes / Handbremsen

7.9.1 Parkeerrem set / Parking brake 2-axles TA / Feststellbremse 2-Achsen TA

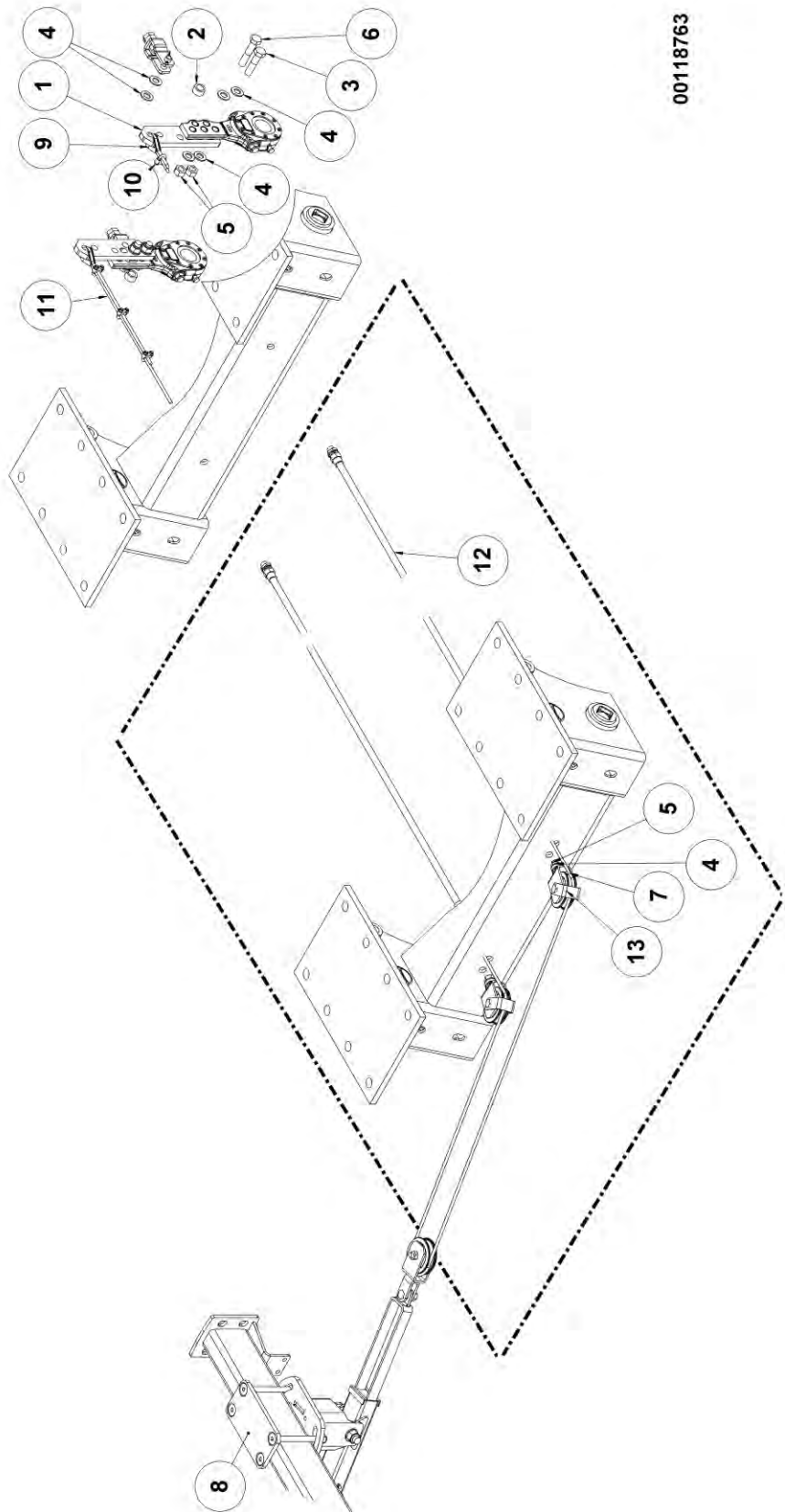
Nr.	Art. Nr.	Omschrijving	Description	Benennung	Qty.
1	969.8436	Houder P-remspindel	Holder P-brakespindle	Halter P-bremsespindel	1
2	938.0255	B-plaat 185x100x10 verz. Gaten	B-plate 185x100x10	B-scheibe 185x100x10	1
3	303.1019	Pl.verz.bout M12x140 (10.9) Ev	Bolt M12x140 (10.9) Ev	Bolze M12x140 (10.9) Ev	4
4	316.0702	Sluitring A13 Ev	Washer A13 Ev	Scheibe A13 Ev	6
5	306.0302	Zelfborgende moer M12 (8) Ev	Locking Nut M12 (8) Ev	Sicherungsmutter M12 (8) Ev	5
6	969.8335	P-remspindel	P-brakespindle	P-bremsespindel	1
7	969.8212	Spankatrol P-rem Ra 90gr	Spanpulley P-brake Ra 90gr	Spankatrol P-bremse Ra 90gr	1
8	938.0254	B-strip afgerond h-h:62 D:13	B-Strip	B-Strip	2
9	301.081	Tapbout M12x30 (8.8) Ev	Bolt M12x30 (8.8) Ev	Bolze M12x30 (8.8) Ev	1
10	301.0744	Bout M16x120 (8.8) Ev	Bolt M16x120 (8.8) Ev	Bolze M16x120 (8.8) Ev	1
11	316.0707	Sluitring A17 Ev	Washer A17 Ev	Scheibe A17 Ev	2
12	306.0303	Zelfb. Moer M16 (8) Ev	Locking Nut M16 (8) Ev	Mutter M16 (8) Ev	1



00116261

7.9.2 P-remset TA / Parking brake TA/ Festellbremse TA

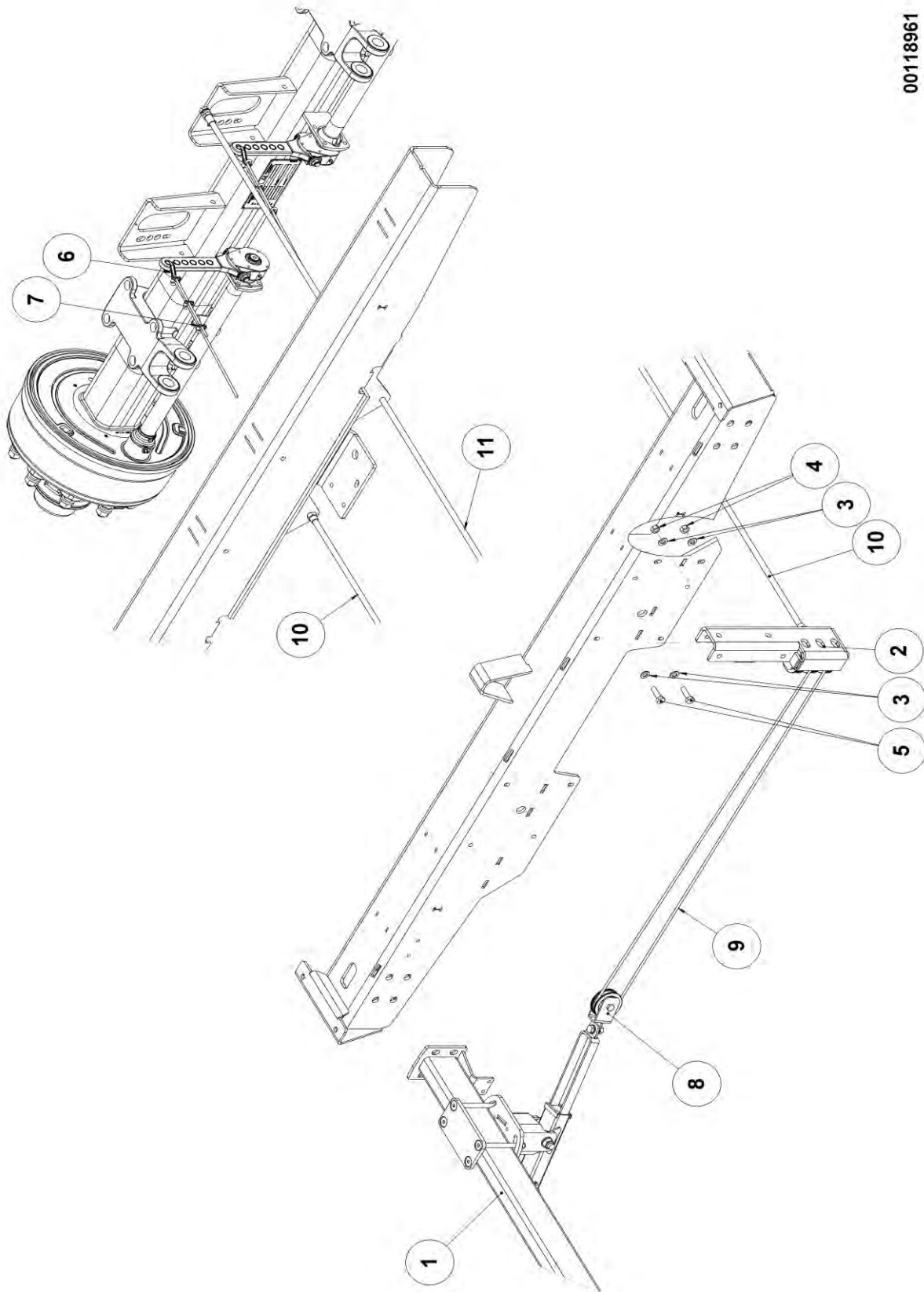
Nr.	Art. Nr.	Omschrijving	Description	Benennung	Qty.
1	969.8337	P-remconsole TA	P-brakeconsole TA	P-bremse Klammer TA	1
2	462.1027	Kabelrol Rd.80	Cable pulley Rd.80	Seilrolle Rd.80	3
3	301.0725	Bout M10x65 (8.8) Ev	Bolt M10x65 (8.8) Ev	Bolz M10x65 (8.8) Ev	3
4	316.0705	Sluitring A10,5 Ev	Washer A10,5 Ev	Scheibe A10,5 Ev	12
5	306.0306	Zelfb. Moer M10 (8) Ev	Locking Nut M10	Sicherungsmutter M10	3
6	301.0836	Tapbout M16x45 (8.8) Ev	Bolt M16x45 (8.8)	Bolzen M16x45 (8.8)	3
7	306.0303	Zelfb. Moer M16 (8) Ev	Locking Nut M16 (8) Ev	Mutter M16 (8) Ev	3
8	316.0707	Sluitring A17 Ev	Washer A17 Ev	Scheibe A17 Ev	6
9	-	P-remspindelset zie pagina 120	P-brakespindle kit see page 120	P-bremse satz Schau seite 120	1
10	378.0102	Punkous 5/16"	Thimble 5/16"	Fingerhut 5/16"	2
11	378.0118	Staal kabelklem 1/4"	Steel cable clamp 1/4"	Stahlkabelklemme 1/4"	6
12	378.0132	Staal kabel Rd.6	Steel cable Rd.6	Stahlkabel Rd.6	7,5
13	937.9483	Remhefboomverlenging 275	Brake lever extension	Bremshebelverlängerung	2
14	926.1980	Buis 25x4 L=13 +0/-0.5 Ez.	Bush 25x4 L=13 +0/-0.5 Ez.	Buchse 25x4 L=13 +0/-0.5 Ez.	2
15	316.0741	Sluitring A15 Ev	Washer A15 Ev	Scheibe A15 Ev	12
16	306.0375	Zelfb. Moer M14 (8) Ev	Locking Nut M14 (8) Ev	Mutter M14 (8) Ev	4
17	301.0904	Bout M14x70 (8.8) Ev	Bolt M14x70 (8.8) Ev	Bolze M14x70 (8.8) Ev	2
18	301.0859	Bout M14x60 (8.8) Ev	Bolt M14x60 (8.8) Ev	Bolze M14x60 (8.8) Ev	2



00118763

7.9.3 P-remset / Parking brake 3-axles / Festellbremse 3-Achsen

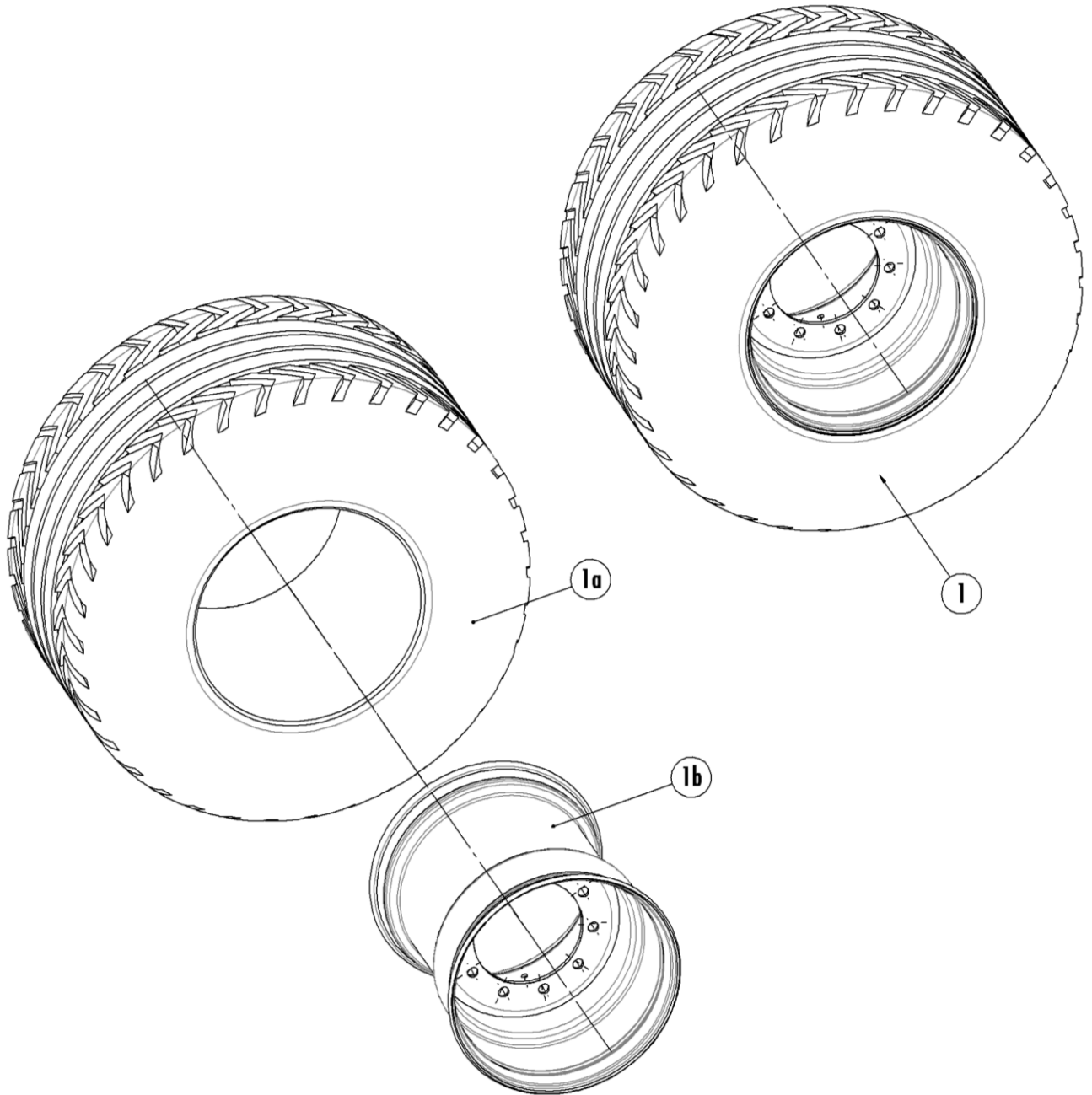
Nr.	Type	Art. Nr.	Omschrijving	Description	Benennung	Qty.
1		937.9483	Remhefboomverlenging 275	Brake lever extension	Bremshebelverlängerung	2
2		926.1980	Buis 25x4 L=13 +0/-0.5 Ez.	Bush 25x4 L=13 +0/-0.5 Ez.	Buchse 25x4 L=13 +0/-0.5 Ez.	2
3		301.0859	Bout M14x60 (8.8) Ev	Bolt M14x60 (8.8) Ev	Bolze M14x60 (8.8) Ev	2
4		316.0741	Sluitring A15 Ev	Washer A15 Ev	Scheibe A15 Ev	16
5		306.0375	Zelfb. Moer M14 (8) Ev	Locking Nut M14 (8) Ev	Mutter M14 (8) Ev	6
6		301.0904	Bout M14x70 (8.8) Ev	Bolt M14x70 (8.8) Ev	Bolze M14x70 (8.8) Ev	2
7		969.3726	Kabelrol met M14-bev	Cable pulley	Seilrolle	2
8		-	P-remspindelset zie pagina 120	P-brakespindle kit see page 120	P-bremse satz Schau seite 120	-
9		378.0102	Puntkous 5/16"	Thimble 5/16"	Fingerhut 5/16"	2
10		378.0118	Staalkabelklem 1/4"	Steel cable clamp 1/4"	Stahlkabelklemme 1/4"	6
11		378.0132	Staalkabel Rd.6	Steel cable Rd.6	Stahlkabel Rd.6	8,0
12	7800/8400	462.0197	Remkabel(buiten) 14-1750-14	Brakecable (outside) 14-1750-14	Bremskabel (draussen) 14-1750-14	2
13		938.0765	P-Rem geleiding	P-brake conduction	P-rem Leitung	2



00118961

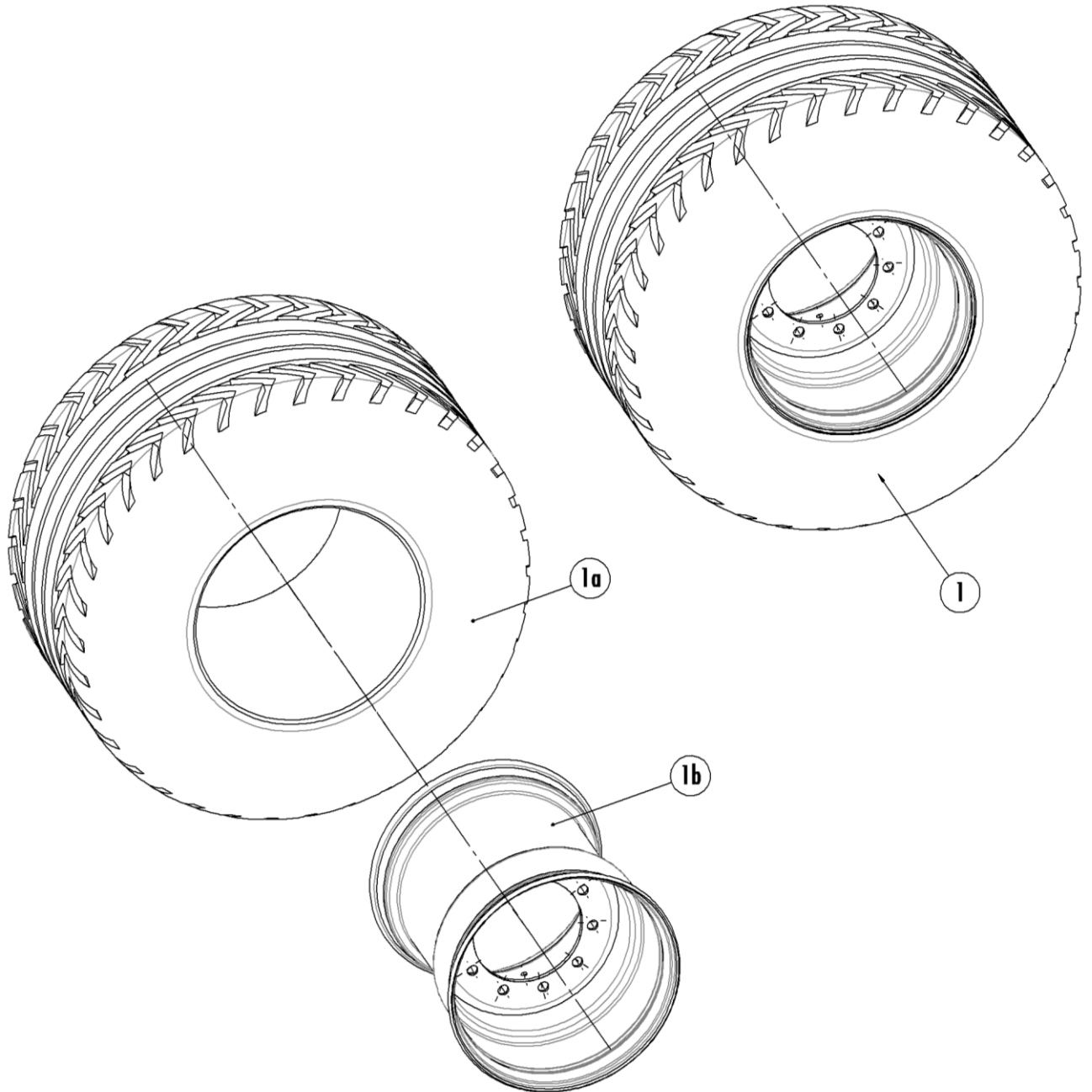
7.9.4 P-remset RA-PT-3A/2A-254 / Parking brake 3/2-axles / Feststellbremse 3/2-Achsen

Nr.	Art. Nr.	Omschrijving	Description	Benennung	Qty.
1	-	P-remspindelset zie pagina 120	P-brakespindle kit see page 120	P-bremse satz Schau seite 120	-
2	969.6450	Katrollesteun-3A	Pulleysupport-3A	Riemenscheiben Unterstützung-3A	1
3	316.0702	Sluitring A13 Ev Din 125A	Washer A13 Ev Din 125A	Scheibe A13 Ev Din 125A	4
4	306.0302	Zelfb. Moer M12 (8) Ev Din 985	Locking Nut M12 (8) Ev	Sicherungsmutter M12 (8) Ev	2
5	301.0706	Tapbout M12x40 (8.8) Ev	Bolt M12x40 (8.8) Ev	Bolzen M12x40 (8.8) Ev	2
6	378.0102	Puntkous 5/16"	Thimble 5/16"	Fingerhut 5/16"	2
7	378.0118	Staalkabelklem 1/4"	Steel cable clamp 1/4"	Stahlkabelklemme 1/4"	6
8	969.6062	Spankatrol P-rem	Tension pulley P-brake	Spanriemenscheiben P-bremse	1
9	780 840	378.0132 378.0132	Steel cable Rd.6 Steel cable Rd.6	Stahlkabel Rd.6 Stahlkabel Rd.6	6,5 9,0
10	780 840	462.0180 462.0611	Remkabel(buiten) 14-1500-14 Remkabel(buiten) 14-2800-14	Brakecable (outside) 14-1500-14 Brakecable (outside) 14-2800-14	1 1
11	780 840	462.0197 462.0198	Remkabel(buiten) 14-1750-14 Remkabel(buiten) 14-2250-14	Brakecable (outside) 14-1750-14 Brakecable (outside) 14-2250-14	1 1

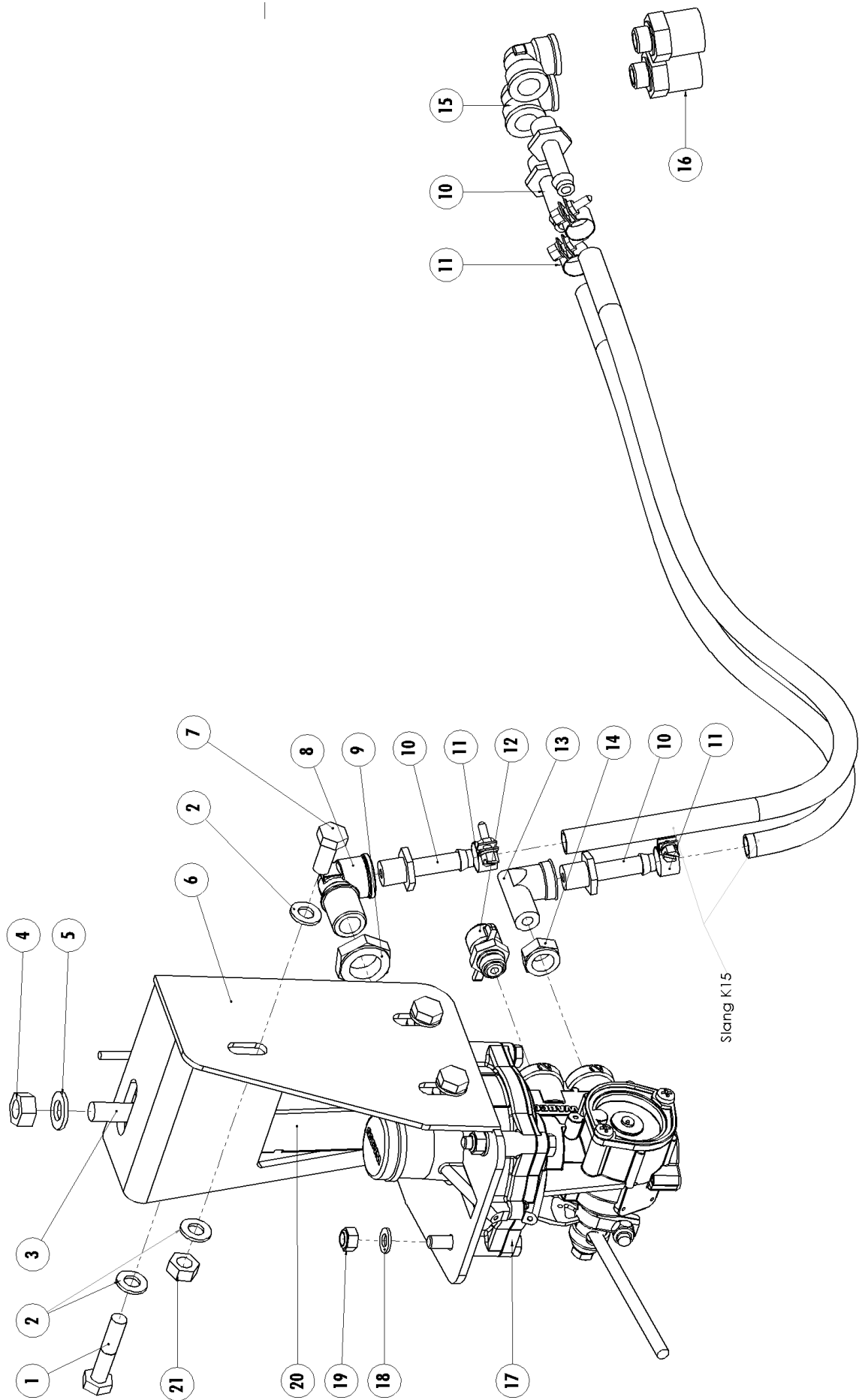


8 WIELEN / WHEELS / RÄDER

Nr.	Merk/Brand/Marke	Maat/size/Größe	Art. Nr.	Omschrijving/Description/Benennung
1	Alliance	560/45R22.5	432.0948	Wiel/Wheel/Räder 560/45R22.5 885 TL 152D ETO Band/Tyre/Reifen 560/45R22.5 885 152D
1a				Velg/Rim/Felge 16.00x22.5 ETO
1b				
1	Alliance	560/60R22.5	432.1260	Wiel/Wheel/Räder 560/60R22.5 885TL 161D ETO Band/Tyre/Reifen 560/60R22.5 885 161D
1a				Velg/Rim/Felge 16.00x22.5 ETO
1b				
1	Alliance	700/40-22.5	432.1204	Wiel/Wheel/Räder 700/40-22.5 I-328 166A8 TL ET-25 Band/Tyre/Reifen 700/40-22.5 I328 166A8
1a				Velg/Rim/Felge 24.00x22.5 10gts ET-25
1b				
1	Alliance	750/45R22.5	432.1164	Wiel/Wheel/Räder 750/45R22.5 I-380 166E TL ET-25 Band/Tyre/Reifen 750/45R22.5 I-380 166E
1a				Velg/Rim/Felge 24.00x22.5 10gts ET-25
1b				
1	Alliance	650/55R26.5	432.1139	Wiel/Wheel/Räder 650/55R26.5 I-380 167E TL ETO Band/Tyre/Reifen 650/55R26.5 I-380 167E
1a				Velg/Rim/Felge 20.00x26.5 10gts ETO
1b				
1	Alliance	710/50R26.5	432.1231	Wiel/Wheel/Räder 710/50R26.5 A-390 172D TL ET-25 Band/Tyre/Reifen 710/50R26.5 A-390 172D
1a				Velg/Rim/Felge 24.00x26.5 10gts ET-25
1b				
1	Alliance	750/45R26.5	432.1140	Wiel/Wheel/Räder 750/45R26.5 I-380 170E TL ET-25 Band/Tyre/Reifen 750/45R26.5 I-380 170E
1a				Velg/Rim/Felge 24.00x26.5 ET-25
1b				
1	BKT	560/60R22.5	432.1261	Wiel/Wheel/Räder 560/60R22.5 FL630 Plus 161D TL ETO Band/Tyre/Reifen 560/60R22.5 FL630 Plus 161D
1a				Velg/Rim/Felge 16.00x22.5 10gts ETO
1b				
1	BKT	600/50R22.5	432.0949	Wiel/Wheel/Räder 600/50R22.5 FL630 Plus 170A8 TL ETO Band/Tyre/Reifen 600/50R22.5 FL630 Plus 170A8
1a				Velg/Rim/Felge 20.00x22.5 10gts ETO
1b				
1	BKT	710/40R22.5		Wiel/Wheel/Räder 710/40R22.5 FL630 Plus TL 161D/172A8 ET-25 Band/Tyre/Reifen 710/40R22.5 FL630 Plus 161D/172A8
1a				Velg/Rim/Felge 24.00x22.5 10gts ET-25
1b				
1	Michelin	560/60R22.5	432.1258	Wiel/Wheel/Räder 560/60R22.5 CargoXbib 161D TL ETO Band/Tyre/Reifen 560/60R22.5 CargoXbib 161D
1a				Velg/Rim/Felge 16.00x22.5 10gts ETO
1b				
1	Michelin	710/45R22.5	432.1163	Wiel/Wheel/Räder 710/45R22.5 CargoXbib TL 165D ET-25 Band/Tyre/Reifen 710/45R22.5 CargoXbib 165D
1a				Velg/Rim/Felge 24.00x22.5 10gts ET-25
1b				
1	Michelin	525/65R20.5	432.1244	Wiel/Wheel/Räder 525/65R20.5 XS TL 173F ETO Band/Tyre/Reifen 525/65R20.5 XS 173F
1a				Velg/Rim/Felge 18.00x20.5 10gts ETO
1b				
1	Michelin	24x20.5	432.1175	Wiel/Wheel/Räder 24xR20.5 XS TL 176F ETO Band/Tyre/Reifen 24xR20.5 XS 1763F
1a				Velg/Rim/Felge 18.00x20.5 10gts ETO
1b				
1	Michelin	710/50R26.5	432.1126	Wiel/Wheel/Räder 710/50R26.5 CargoXbib 170D TL ET-25 Band/Tyre/Reifen 710/50R26.5 CargoXbib 170D
1a				Velg/Rim/Felge 24.00x26.5 10gts ET-25
1b				
1	Vredestein	600/55-22.5	432.1004	Wiel/Wheel/Räder 600/55-22.5 Flotation Plus 168A8 TL ETO Band/Tyre/Reifen 600/55-22.5 Flotation Plus 168A8
1a				Velg/Rim/Felge 20.00x22.5 10gts ETO
1b				
1	Vredestein	620/50R22.5	432.1268	Wiel/Wheel/Räder 620/50R22.5 Flotation Pro TL 161D ETO Band/Tyre/Reifen 620/50R22.5 Flotation Pro 161D
1a				Velg/Rim/Felge 20.00x22.5 10gts ETO
1b				
1	Vredestein	710/40R22.5	432.1267	Wiel/Wheel/Räder 710/40R22.5 Flotation Pro TL 161D ET-25 Band/Tyre/Reifen 710/40R22.5 Flotation Pro 161D
1a				Velg/Rim/Felge 24.00x22.5 10gts ET-25
1b				



Nr.	Merk/Brand/Marke	Maat/size/Größe	Art. Nr.	Omschrijving/ Description/ Benennung
1	Vredestein	710/45R22.5	432.1162	Wiel/Wheel/Räder 710/45R22.5 Flotation Trac TL 165D ET-25
1a			432.3909	Band/Tyre/Reifen 710/45R22.5 Flotation Trac 165D
1b			432.2013	Velg/Rim/Felge 24.00x22.5 10gts ET-25
1	Vredestein	710/50R26.5	432.1125	Wiel/Wheel/Räder 710/50R26.5 Flotation Pro 170D TL ET-25
1a			432.3906	Band/Tyre/Reifen 710/50R26.5 Flotation Pro 170D
1b			432.2010	Velg/Rim/Felge 24.00x26.5 10gts ET-25
1	Vredestein	750/45R26.5	432.1124	Wiel/Wheel/Räder 750/45R26.5 Flotation Trac TL 170D ET-25
1a			432.3038	Band/Tyre/Reifen 750/45R26.5 Flotation Trac 170D
1b			432.2010	Velg/Rim/Felge 24.00x26.5 10gts ET-25
1	Vredestein	800/45R26.5	432.1046	Wiel/Wheel/Räder 800/45R26.5 Flotation Pro TL 174D ET-50
1a			432.3059	Band/Tyre/Reifen 800/45R26.5 Flotation Pro 174D
1b			432.2073	Velg/Rim/Felge 28.00x26.5 10gts ET-50

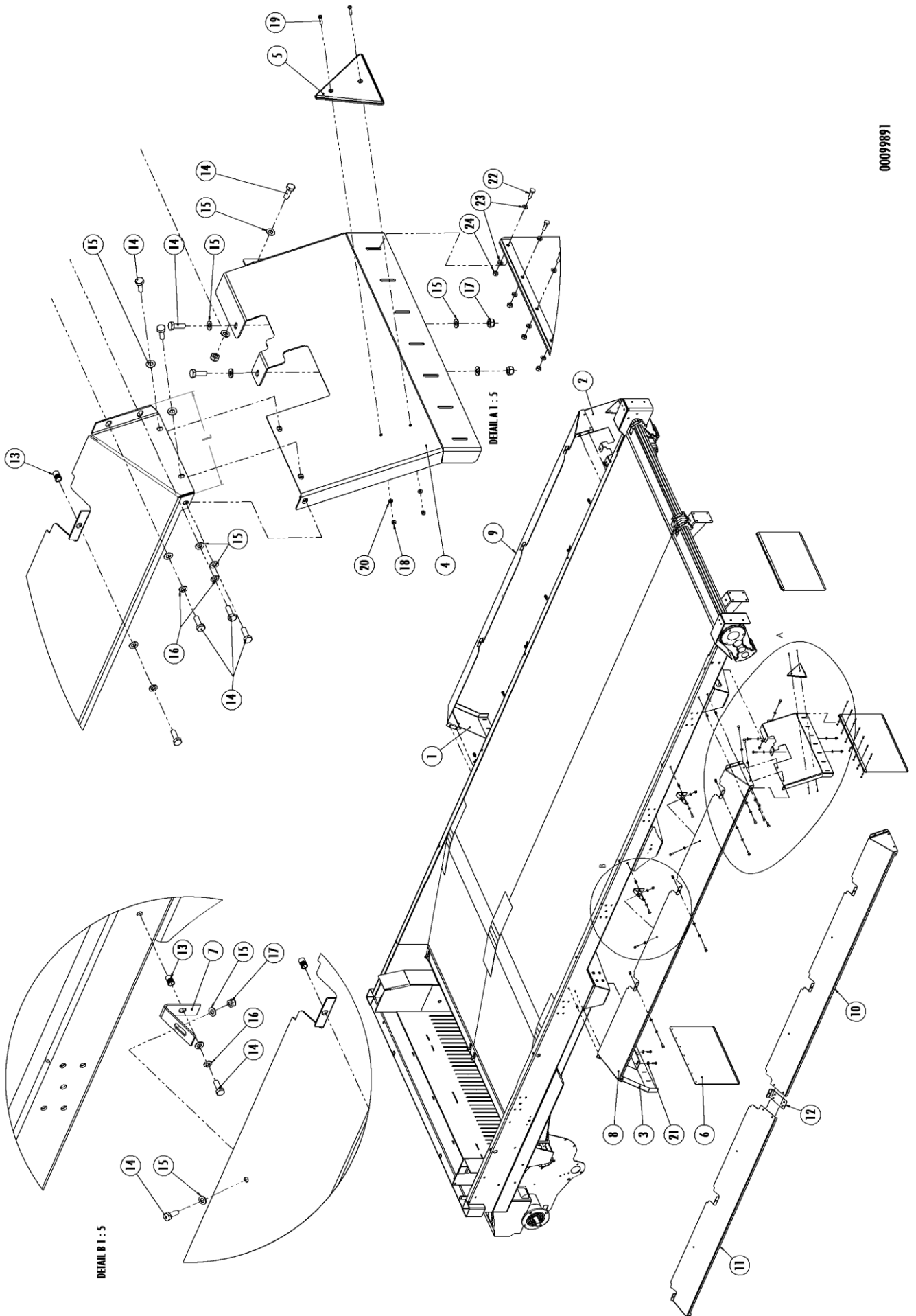


00126775

9 ELB

Nr.	Art. Nr.	Omschrijving	Description	Benennung	Qty.
1	301.0723	Bout M10x50	Bolt M10x50	Bolzen M10x50	1
2	316.0705	Sluitring M10 Ev	Washer M10	Scheibe M10	8
3	969.5630	Stelbout	Adjusting screw	Stellbolzen	1
4	306.0704	Moer M12 (8) Ev	Nut M12 (8)	Mutter M12 (8)	2
5	316.0702	Sluitring A13 Ev	Washer A13	Scheibe A13	2
6	969.7136	ELB-console Rapide	ELB-Console	ELB-Konsole	1
7	301.0805	Tapbout M10x25 (8.8) Ev	Bolt M10x25 (8.8)	Bolzen M10x25 (8.8)	3
8	460.0118	Knie M22bi-M22bu/M16bi	Knee M22bi-M22bu/M16bi	Knie M22bi-M22bu/M16bi	1
9	460.0119	Moer M22 + O-ring	Nut M22 + O-Ring	Mutter M22 + O-Ring	1
10	460.0080	Slangpilaar M16 11x3.5	Hose barb M16 11x3.5	Schlauch-Beschlag M16 11x3.5	4
11	460.0081	Slangklem 12-18	Hose clamp 12-18	Schlauchschelle 12-18	4
12	460.0090	Testaansluiting M16	Test connection M16	Prüfanschluss M16	1
13	460.0116	Knie M16bi-M16bu	Knee M16bi-M16bu	Knie M16bi-M16bu	1
14	460.0117	Moer M16 + O-ring	Nut M16 + O-Ring	Mutter M16 + O-Ring	1
15	460.0182	Knie M16x1.5 Bi - M16x1.5 Bi	Knee M16x1.5 Bi - M16x1.5 Bi	Knie M16x1.5 Bi - M16x1.5 Bi	2
16	460.0085	Inst. inschroef M16-D15x1.5	Screw M16-D15x1.5	Schraube M16-D15x1.5	2
17	460.0069	ALR-Ventiel	ALR-Valve	ALR-Ventil	1
18	316.0703	Sluitring M8 Ev	Washer M8	Scheibe M8	4
19	306.0312	Zelfborgende moer M8 (8) Ev	Locking nut M8 (8)	Sicherungsmutter M8 (8)	4
20	484.0324	Lineair-motor 12VDC/LA12	Motor 12VDC/LA12	Motor 12VDC/LA12	1
21	306.0306	Zelfborgende moer M10 (8) Ev	Locking Nut M10 (8)	Sicherungsmutter M10 (8)	4

00099891



10 SPATBORDEN / MUDGUARD / KOTFLÜGEL

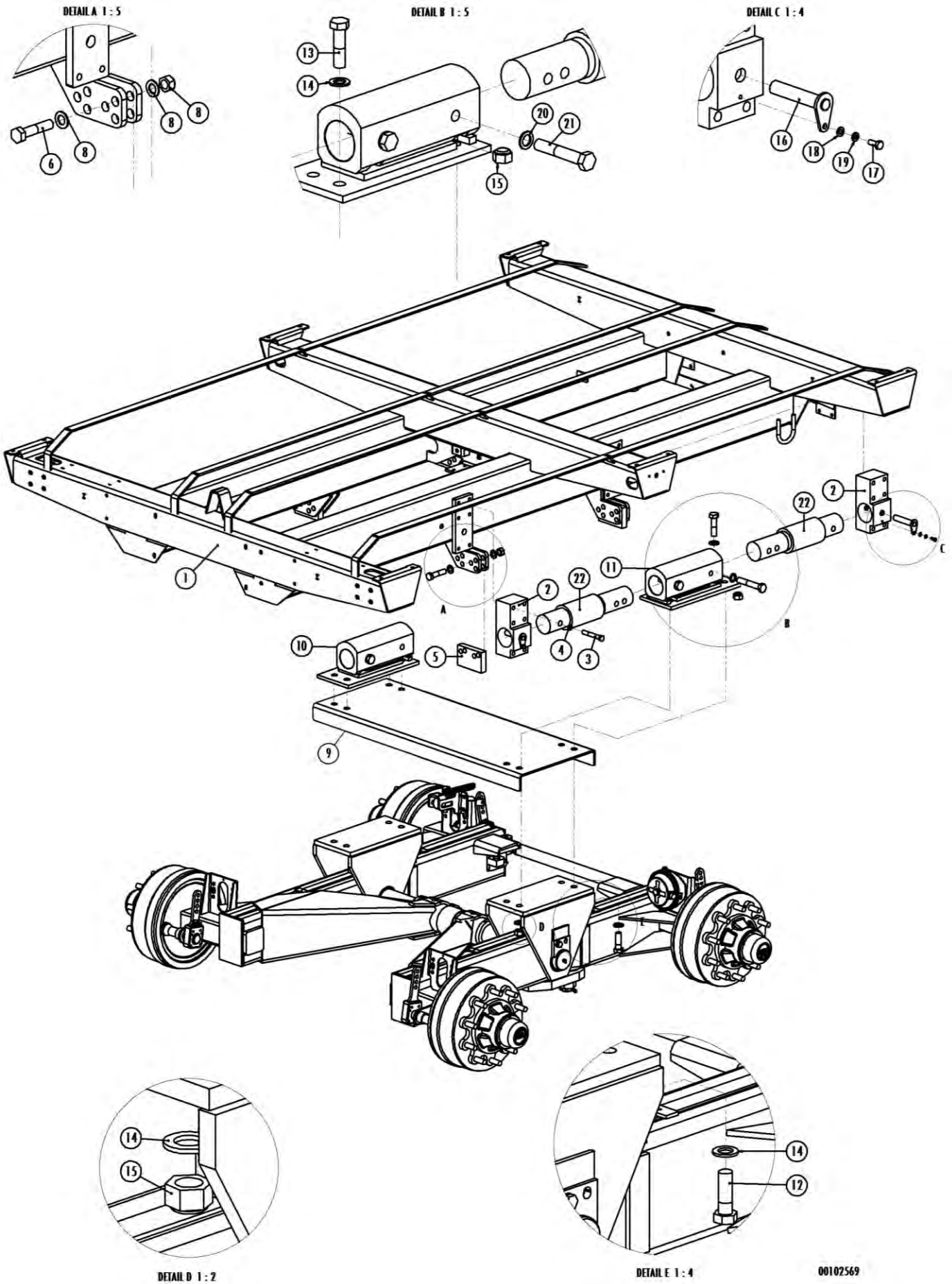
Nr.	Art. Nr.	Type	Omschrijving	Description	Benennung	Qty.	
1	938.9647	L=120 mm	Spatbordplaat 120 RV	Mudguardplate 120 RF	Kotflügelblech 120 RV	1	
	937.8750	L=225 mm	Spatbordplaat 225 RV	Mudguardplate 225 RF	Kotflügelblech 225 RV	1	
	937.8779	L=250 mm	Spatbordplaat 250 RV	Mudguardplate 250 RF	Kotflügelblech 250 RV	1	
2	938.9649	L=120 mm	Spatbordplaat 120 RA	Mudguardplate 120 RB	Kotflügelblech 120 RH	1	
	937.8752	L=225 mm	Spatbordplaat 225 RA	Mudguardplate 225 RB	Kotflügelblech 225 RH	1	
	937.8781	L=250 mm	Spatbordplaat 250 RA	Mudguardplate 250 RB	Kotflügelblech 250 RH	1	
3	938.9646	L=120 mm	Spatbordplaat 120 LV	Mudguardplate 120 LF	Kotflügelblech 120 LV	1	
	937.8749	L=225 mm	Spatbordplaat 225 LV	Mudguardplate 225 LF	Kotflügelblech 225 LV	1	
	937.8778	L=250 mm	Spatbordplaat 250 LV	Mudguardplate 250 LF	Kotflügelblech 250 LV	1	
4	938.9648	L=120 mm	Spatbordplaat 120 LA	Mudguardplate 120 LB	Kotflügelblech 120 LH	1	
	937.8751	L=225 mm	Spatbordplaat 225 LA	Mudguardplate 225 LB	Kotflügelblech 225 LH	1	
	937.8780	L=250 mm	Spatbordplaat 250 LA	Mudguardplate 250 LB	Kotflügelblech 250 LH	1	
5	482.0201		Driehoek reflector	Triangle reflector	Dreieck-Reflektor	2	
6	374.0154		Spatlapset B=650 H=400	Mudguardset B=650 H=400	Kotflügelsatz B=650 H=400	2	
7	938.9652	L=120 mm	Spatbord-steun 120	Mudguards support 120	Kotflügel stütz 120	-	
	937.8759	L=225 mm	Spatbord-steun 225	Mudguards support 225	Kotflügel stütz 225	-	
	937.8784	L=250 mm	Spatbord-steun 250	Mudguards support 250	Kotflügel stütz 250	-	
8	938.9650	520	Spatbord RA-520 120L L=2740	Mudguard RA-520 120L L=2740	Kotflügel RA-520 120L L=2740	1	
	937.8730	520	Spatbord RA-520 225L L=2740	Mudguard RA-520 225L L=2740	Kotflügel RA-520 225L L=2740	1	
	937.8732	580	Spatbord RA-580 225L L=3142	Mudguard RA-580 225L L=3142	Kotflügel RA-580 225L L=3142	1	
	937.8734	660(0)	Spatbord RA-660(0) 250L L=3396	Mudguard RA-660(0) 250L L=3396	Kotflügel RA-660(0) 250L L=3396	1	
	937.8736	780	Spatbord RA-780N 250L+R L=3806	Mudguard RA-780N 250L+R L=3806	Kotflügel RA-780N 250L+R L=3806	1	
	937.8738	7800	Spatbord RA-7800 250L L=5105	Mudguard RA-7800 250L L=5105	Kotflügel RA-7800 250L L=5105	1	
	937.9730	840(0)	Spatbord RA-840(0) 225L L=5093	Mudguard RA-840(0) 225L L=5093	Kotflügel RA-840(0) 225L L=5093	1	
	937.8740	8400	Spatbord RA-8400 250L L=5093	Mudguard RA-8400 250L L=5093	Kotflügel RA-8400 250L L=5093	1	
	9	938.9651	520	Spatbord RA-520 120R L=2740	Mudguard RA-520 120R L=2740	Kotflügel RA-520 120R L=2740	1
		937.8731	520	Spatbord RA-520 225R L=2740	Mudguard RA-520 225R L=2740	Kotflügel RA-520 225R L=2740	1
		937.8733	580	Spatbord RA-580 225R L=3142	Mudguard RA-580 225R L=3142	Kotflügel RA-580 225R L=3142	1
		937.8735	660(0)	Spatbord RA-660(0) 250R L=3396	Mudguard RA-660(0) 250R L=3396	Kotflügel RA-660(0) 250R L=3396	1
937.8736		780	Spatbord RA-780N 250L+R L=3806	Mudguard RA-780N 250L+R L=3806	Kotflügel RA-780N 250L+R L=3806	1	
937.8739		7800	Spatbord RA-7800 250R L=5105	Mudguard RA-7800 250R L=5105	Kotflügel RA-7800 250R L=5105	1	
937.9731		840(0)	Spatbord RA-840(0) 225R L=5093	Mudguard RA-840(0) 225R L=5093	Kotflügel RA-840(0) 225R L=5093	1	
937.8741		8400	Spatbord RA-8400 250R L=5093	Mudguard RA-8400 250R L=5093	Kotflügel RA-8400 250R L=5093	1	
10		938.0520	7800	Spatbord RA-7800 225LA L=2808	Mudguard RA-7800 225LA L=2808	Kotflügel RA-7800 225LA L=2808	1
		938.0522	7800	Spatbord RA-7800 225RA L=2808	Mudguard RA-7800 225RA L=2808	Kotflügel RA-7800 225RA L=2808	1
11		938.0519	7800	Spatbord RA-7800 225LV L=2298	Mudguard RA-7800 225LV L=2298	Kotflügel RA-7800 225LV L=2298	1
		938.0521	7800	Spatbord RA-7800 225RV L=2298	Mudguard RA-7800 225RV L=2298	Kotflügel RA-7800 225RV L=2298	1
12	938.0524	7800	Spatbord verbindingsplaat 225	Mudguard connection plate 225	Kotflügel Anschlussplatte 225	1	
13	306.0390		Blindklinkmoer M10	Blind rivet nut M10	Blindnietmutter M10	-	
14	301.0811		Tapbout M10x30 (8.8) Ev	Bolt M10x30 (8.8)	Bolzen M10x30 (8.8)	-	
15	316.0705		Sluitering A10.5 Ev	Washer A10.5	Scheibe A10.5	-	
16	316.0906		Veerring M10 Ev	Spring ring M10	Federring M10	-	
17	306.0306		Zelfborgende moer M10 (8) Ev	Locking nut M10 (8)	Sicherungsmutter M8 (8)	-	
18	306.0335		Zelfborgende moer M5 (8) Ev	Locking nut M5 (8)	Sicherungsmutter M5 (8)	-	
19	303.0921		Cilinderkopschroef M5x25 (4.8) Ev	Cylinderhead screw M5x25 (4.8)	Zylinderschraube M5x25 (4.8)	-	
20	316.0730		Sluitering A5,3 Ev	Washer A5,3 Ev	Scheibe A(5,3) Ev	-	
21	316.0719		Sluitplaat A10.5 Ev	Washer A10.5 Ev	Scheibe A10.5 Ev	-	
22	301.0824		Tapbout M6x20 (8.8) Ev	Bolt M6x20 (8.8)	Bolzen M6x20 (8.8)	-	
23	316.0708		Sluitering A6.4 Ev	Washer A6.4	Scheibe A6.4	-	
24	306.0311		Zelfborgende moer M6 (8) Ev	Locking nut M6 (8)	Sicherungsmutter M6 (8)	-	

11 WEEGINRICHTING / WEIGHING UNIT / WIEGEEINRICHTUNG**11.1 Weeginrichting meelopend gestuurd / Weighingunit following steered / Wiegeeinrichtung Nachgelenkt**

Nr.	Artikel nr.	Omschrijving	Description	Benennung	Qty.
1	969.3373	Trekkop meelopend gestuurd	Towbar following steered	Zugdeichsel mitlaufgelenkt	1
2	352.0046	Weegstaaf	Loadcell	Wiegstange	2
3	900.0560	Bout M24x2 L=170 (10.9) Ev	Bolt M24x2 L=170 (10.9)	Bolzen M24x2 L=170 (10.9)	2
4	301.0701	Bout M24x130 (8.8) Ev	Bolt M24x130 (8.8)	Bolzen M24x130 (8.8)	2
5	316.0727	Sluitring 26 Ev	Washer 26 Ev	Scheibe 26 Ev	4
6	306.0333	Zelfborgende moer M24x2 Ev	Locking nut M24x2 (8)	Sicherungsmutter M24x2 (8)	2
7	342.0103	Vetnippel M10	Grease nipple M10	Fett Nippel M10	2
8	306.0302	Zelfborgende moer M12 (8) Ev	Locking Nut M12 (8)	Sicherungsmutter M12 (8)	2
9	301.0729	Bout M12x50 (8.8) Ev	Bolt M12x50 (8.8) Ev	Bolzen M12x50 (8.8) Ev	2
10	316.0702	Sluitring A13 Ev	Washer A13	Scheibe A13	4
11	937.5113	Montageplaat	Mountingplate	Montageplatte	1
12	352.0074	Weegcomputer	Weighingcomputer	Wiegecomputer	1
	352.0051	Verbindingsbox met 15m kabel	Connector box with 15m cable	Anschlußkasten mit 15m Kabel	1
	352.0064	Kabel verbindingsbox	Cable connectorbox	Kabel Anschlußkasten	15m
	352.0016	Voedingskabel	Powercable	Stromkabel	3,3m
13-21	983.1251	Weegconsole set incl. nr. 8 & 10	Weighingconsole kit incl. nr. 8 & 10	Wiegeconsole satz inkl. Nr. 8 & 10	1
13	969.7899	Draaisteun weegconsole	Support Weighingconsole	Unterstützung Wiegeconsole	1
14	965.0382	Klembout M16	Clamping bolt M16	Klembolzen M16	1
15	301.0704	Bout M12x60 (8.8) Ev	Bolt M12x60 (8.8)	Bolzen M12x60 (8.8)	2
16	301.0775	Bout M12x70 (8.8) Ev	Bolt M12x70 (8.8)	Bolzen M12x70 (8.8)	1
17	969.7898	Buis weegcomputerplaat	Tube Weighingcomputer plate	Rohr Wiegecomputer Platte	1
18	969.1919	Verstelbuis computer	Tube Computer	Rohr computer	1
19	926.1708	Buis 20x3.5 L=8 +/-0.5 gz	Tube 20x3.5 L=8 +/-0.5	Rohr 20x3.5 L=8 +/-0.5	2
20	969.7896	Bevestiging Computer	Mount Computer	Befestigung computer	1
21	376.0154	Indop Rnd. 26.5/11.8	Plastic cap 26.5/11.8	Stopfen 26.5/11.8	1

11.2 Weeginrichting gedwongen gestuurd / Weighingunit Hydraulic steered / Wiegeeinrichtung Zwangsgelenkt

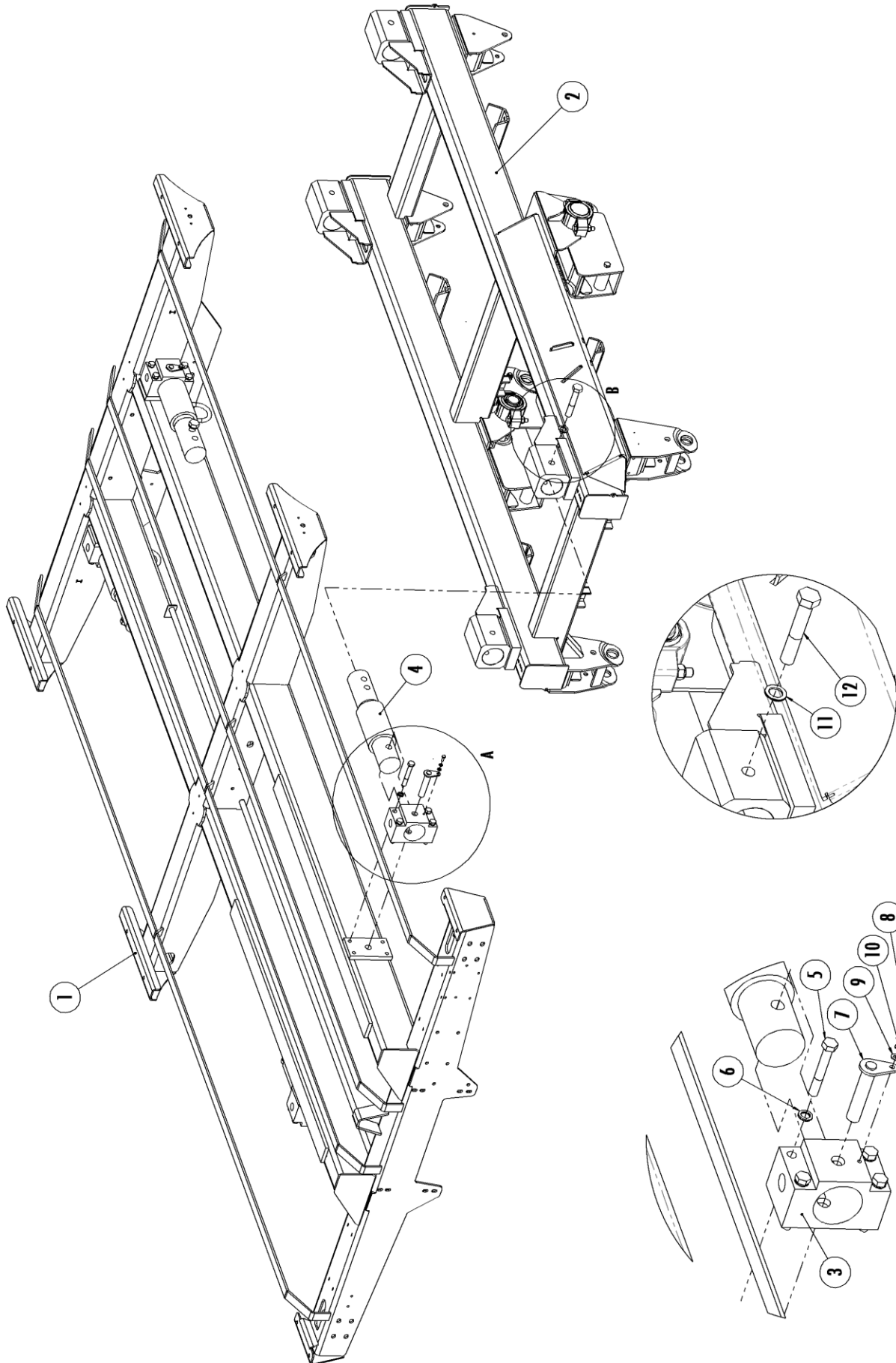
Nr.	Artikel nr.	Type	Omschrijving	Description	Benennung	Qty.
22	969.7257		Trekkop gedwongen gestuurd	Towbar hydraulic steered	Zugdeichsel Zwangsgelenkt	1
23	921.0734		Weegstaafbus Trekoog	Loadcellbush hitch eye	Wiegstangebuchse Zugöse	1
24	921.0656		Trekoog Rapide-weeginrichting	Hitch eye Weighing unit	Zugöse Wiegeeinrichtung	1
25	461.0162		Inspanbus trekoog	Bush hitch eye	Einschlagbuschse Zugöse	1
26	937.7876		Weegstaafbeschermkap	Cover Loadcell	Decken Wiegstange	1
27	301.0807		Tapbout M12x25 (8.8) Ev	Bolt M12x25 (8.8)	Bolzen M12x25 (8.8)	1
28	316.0914		NI Borgring M12 GLP	Nord-Lock Locking Ring M12	Nord-Lock Sicheringsring M12	1
29	921.0735		As 24 L=127 gz.	Shaft 24 L=127	Achse 24 L=127	2
30	900.0563		Pen 24x127 (8.8) Ev	Pin 24x127 (8.8)	Stift 24x127 (8.8)	1
31	355.1017		Stuurcilinder D35/60	Steering cylinder D35/60	Lenkzylinder D35/60	1
	454.0856		Afdichtingsset voor 355.1017	Sealingkit	Dichtungssatz	-
	306.0374		Lage moer M30x2 (8.8) Ev	Low nut M30x2 (8.8)	Flachmutter M30x2 (8.8)	-
	401.0277		Stangkop	Rod end with eye	Gelenköse	-
32	316.0729		Sluitring A31 Ev	Washer A31	Scheibe A31	1
33	375.0107		Fergusonclip 6mm	Fergusonclip 6mm	Fergusonclip 6mm	1
34	306.0723		Kroonmoer M60x2	Castle Nut M60x2	Kronmutter M60x2	1
35	375.0127		Splitpen 10x100 ev	Split pin 10x100	Splint 10x100	1
36	926.0994		Ring 100/61 L=20	Washer 100/61 L=20	Scheibe 100/61 L=20	1



00102569

11.3 Weeginrichting pendeltandem / Weighingunit swingtandem / Wiegeeinrichtung Pendeltandem

Nr.	Artikel nr.	Type	Omschrijving	Description	Benennung	Qty.
1	969.7528		Frame weeginrichting RA 580	Frame weighing unit RA 580	Frame Wiegeeinrichtung RA 580	1
2	913.3095		Weegcelhouder TAL	Mount load cell	Befestigung Wiegestange	4
3	301.0718		Bout M16x110 (8.8) Ev	Bolt M16x110 (8.8)	Bolzen M16x110 (8.8)	24
4	316.0915		NL Borgring M16 GLP	Nord-lock Locking ring M16	Nord-Lock Sicherungsring M16	24
5	913.2778		Afstempelblok TAL 18/24	Bump stop TAL 18/24	Schlenker Stop TAL 18/24	4
6	301.0771		Bout M20x90 (8.8) Ev	Bolt M20x90 (8.8)	Bolzen M20x90 (8.8)	8
7	316.0725		Sluitring A21 Ev	Washer A21	Scheibe A21	16
8	306.0314		Zelfborgende moer M20 (8) Ev	Locknut M20 (8)	Sicherungsmutter (8)	8
9	937.6960		Dwarsbalk	Cross bar	Querträger	1
10	969.6726		Bevestiging weeginrichting Rechts	Mount weighing unit Right	Befestigung Wiegeeinrichtung Rechts	1
11	969.6727		Bevestiging weeginrichting Links	Mount weighing unit Left	Befestigung Wiegeeinrichtung Links	1
12	301.079		Bout M24x2 L=75 (8.8) Ev	Bolt M24x2 L=75 (8.8)	Bolzen M24x2 L=75 (8.8)	4
13	301.0903		Bout M24x2 L=90 (8.8) Ev	Bolt M24x2 L=90 (8.8)	Bolzen M24x2 L=90 (8.8)	4
14	316.0727		Sluitring M24 Ev	Washer M24	Scheibe M24	8
15	306.0333		Zelfborgende moer M24x2 (8) Ev	Locknut M24x2 (8.8)	Sicherungsmutter M24x2 (8.8)	8
16	969.6737		Pen 23.5-118	Pin 23.5-118	Stift 23.5-118	4
17	301.0806		Tapbout M8x20 (8.8) Ev	Bolt M8x20 (8.8)	Bolzen M8x20 (8.8)	4
18	316.0703		Sluitring M8 Ev	Washer M8	Scheibe M8	4
19	316.0905		Veerring M8 Ev	Spring washer M8	Federscheibe M8	4
20	316.0928		NL Borgring M24 GLP	Nord-Lock Locking ring M24	Nord-Lock Sicherungsring	4
21	301.7019		Bout M24x140 (8.8) Ev	Bolt M24x140 (8.8)	Bolzen M24x140 (8.8)	4
	352.0046		Weegstaaf	Load cell	Wiegestange	4



001377Z

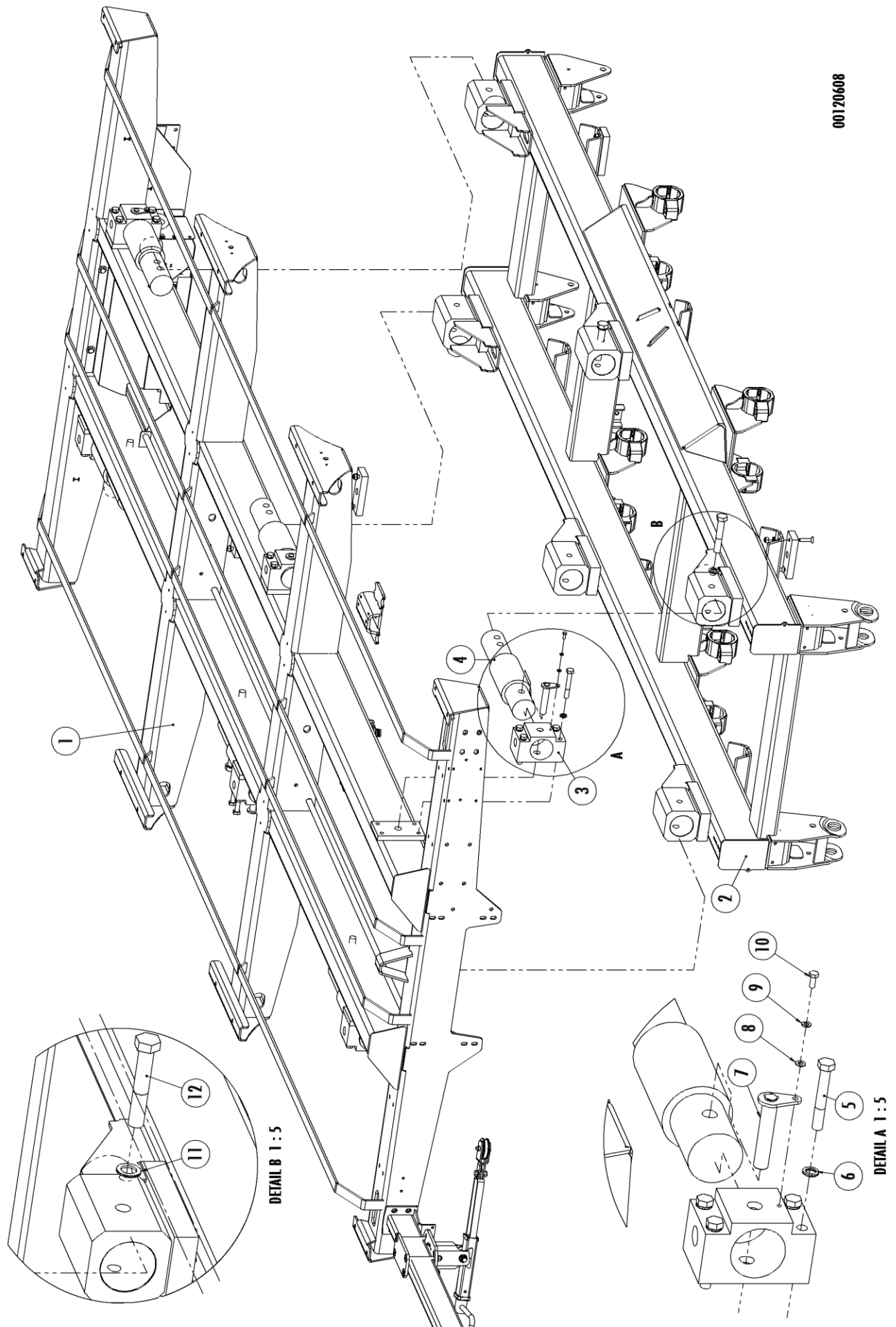
DETAIL B 1 : 6

DETAIL A 1 : 6

11.4 Weeginrichting parabooltandem / Weighing unit parabolic tandem / Wiegeeinrichtung Parabolisch Tandem

Nr.	Artikel nr.	Type	Omschrijving	Description	Benennung	Qty.
1	969.9265	780N	Tandemframe RA-780N WI-Boven	Tandemframe RA-780N WI-Top	Tandemframe RA-780N-WI-Oben	1
2	969.8600	780N	Tandemframe RA-780N WI-Onder	Tandemframe RA-780N WI-Bottom	Tandemframe RA-780N-WI-Unten	1
3	913.3178		Weegcelhouder TAL	Mount load cell	Befestigung Wiegestange	4
4	352.0046		Weegstaaf	Load cell	Wiegestange	4
	921.0846		Dummy weegstaaf	Dummy load cell	Dummy Wiegestange	4
5	301.0718		Bout M16x110 (8.8) Ev	Bolt M16x110 (8.8)	Bolzen M16x110 (8.8)	24
6	316.0915		Nord-Lock Borgring M16 GLP	Nord-Lock Locking ring M16	Nord-Lock Sicherungsring M16	24
7	969.6737		Pen 23.5-118	Pin 23.5-118	Stift 23.5-118	4
8	301.0806		Tapbout M8x20 (8.8) Ev	Bolt M8x20 (8.8)	Bolzen M8x20 (8.8)	4
9	316.0703		Sluitring M8 Ev	Washer M8	Scheibe M8	4
10	316.0905		Veerring M8 Ev	Spring washer M8	Federscheibe M8	4
11	316.0928		NL Borgring M24 GLP	Nord-Lock Locking ring M24	Nord-Lock Sicherungsring	4
12	301.7019		Bout M24x140 (8.8) Ev	Bolt M24x140 (8.8)	Bolzen M24 (8.8)	4

00120608

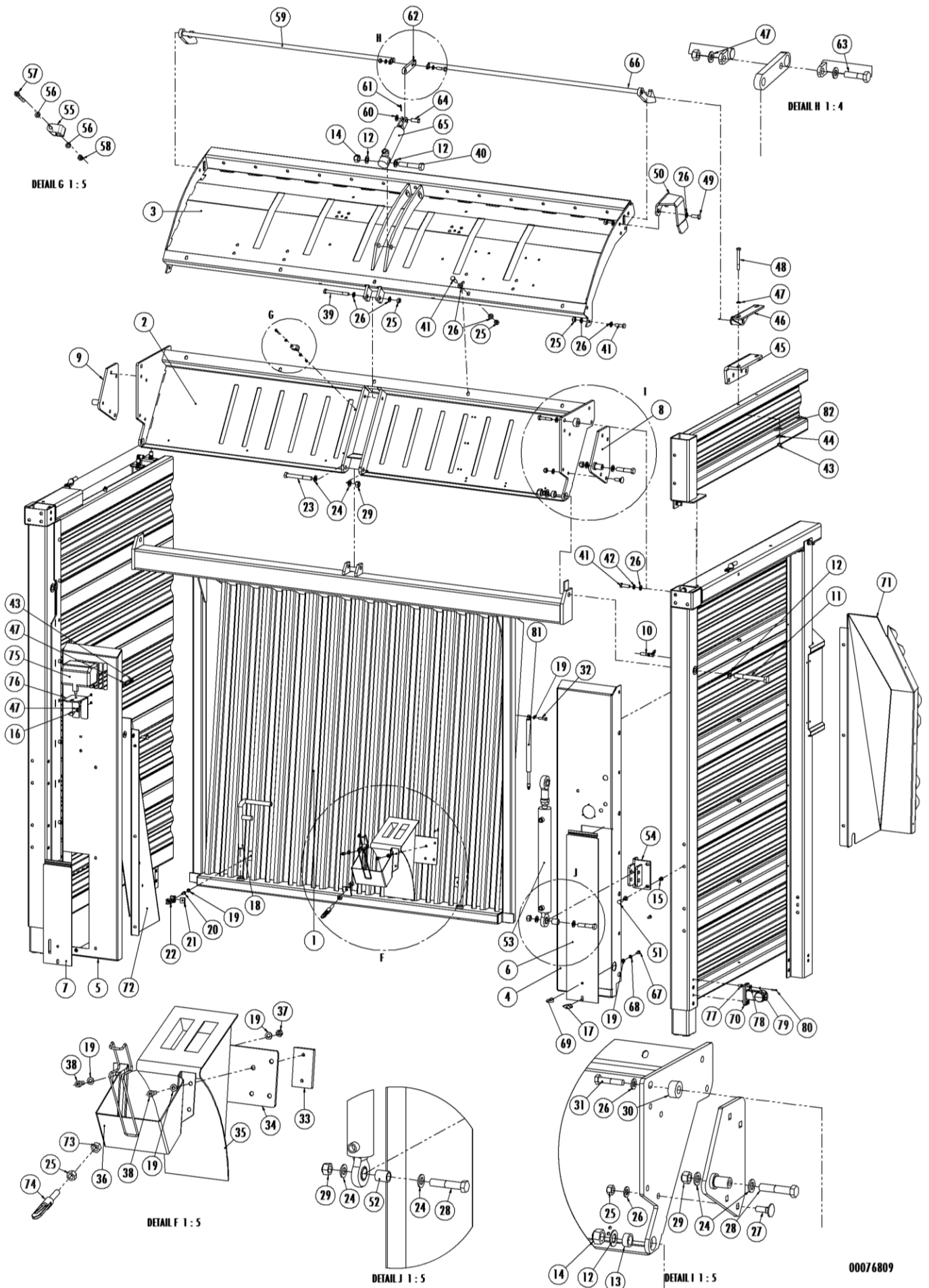


DETAIL B 1:5

DETAIL A 1:5

11.5 Weeginrichting paraboltridem / Weighing unit parabolic tridem / Wiegeeinrichtung Parabolisch Tridem

Nr.	Artikel nr.	Type	Omschrijving	Description	Benennung	Qty.
1	969.8585	840	Tridemframe RA-840 WI-Boven	Tridemframe RA-840 WI-Top	Tridemframe RA-840 WI-Oben	1
2	969.8569	840	Tridemframe RA-840 WI-Onder	Tridemframe RA-840 WI-Bottom	Tridemframe RA-840 WI-Unten	1
3	913.3178		Weegcelhouder TAL	Mount load cell	Befestigung Wiegestange	6
4	352.0046		Weegstaaf	Load cell	Wiegestange	6
	921.0846		Dummy weegstaaf	Dummy Load cell	Dummy wiegestange	6
5	301.0718		Bout M16x110 (8.8) Ev	Bolt M16x110 (8.8)	Bolzen M16x110 (8.8)	24
6	316.0915		Nord-lock Borgring M16 GLP	Nord-Lock Locking ring M16	Nord-Lock Sicherungsring M16	24
7	969.6737		Pen 23.5-118	Pin 23.5-118	Stift 23.5-118	6
8	316.0703		Sluiring M8 Ev	Washer M8	Scheibe M8	6
9	316.0905		Veerring M8 Ev	Spring washer M8	Federscheibe M8	6
10	301.0806		Tapbout M8x20 (8.8) Ev	Bolt M8x20 (8.8)	Bolzen M8x20 (8.8)	6
11	316.0928		NL Borgring M24 GLP	Nord-Lock Locking ring M24	Nord-Lock Sicherungsring	6
12	301.7019		Bout M24x140 (8.8) Ev	Bolt M24x140 (8.8)	Bolzen M24 (8.8)	6

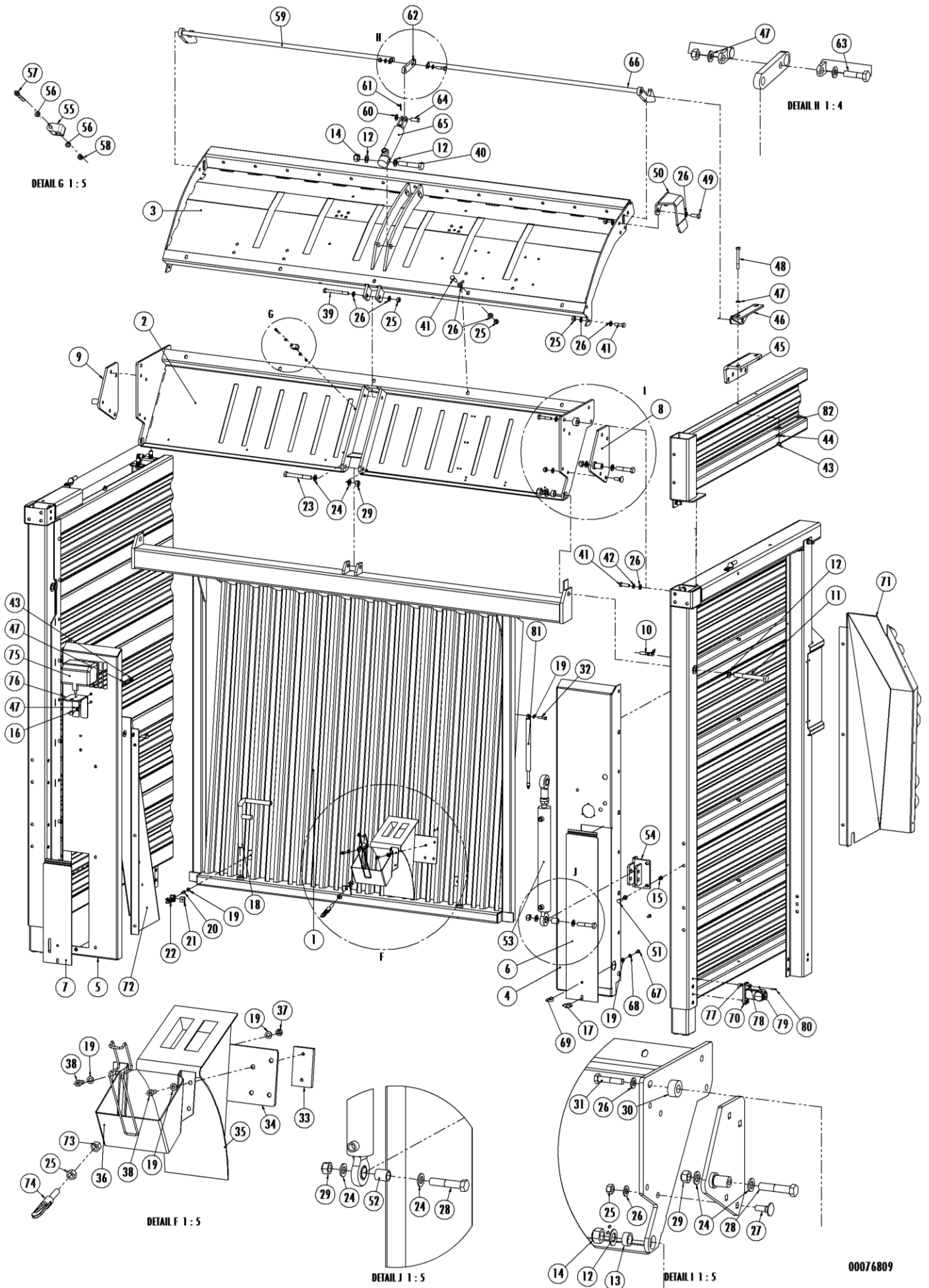


00076809

12 BORDOPBOUW / BOARD BUILD-UP / BORDAUFBAU

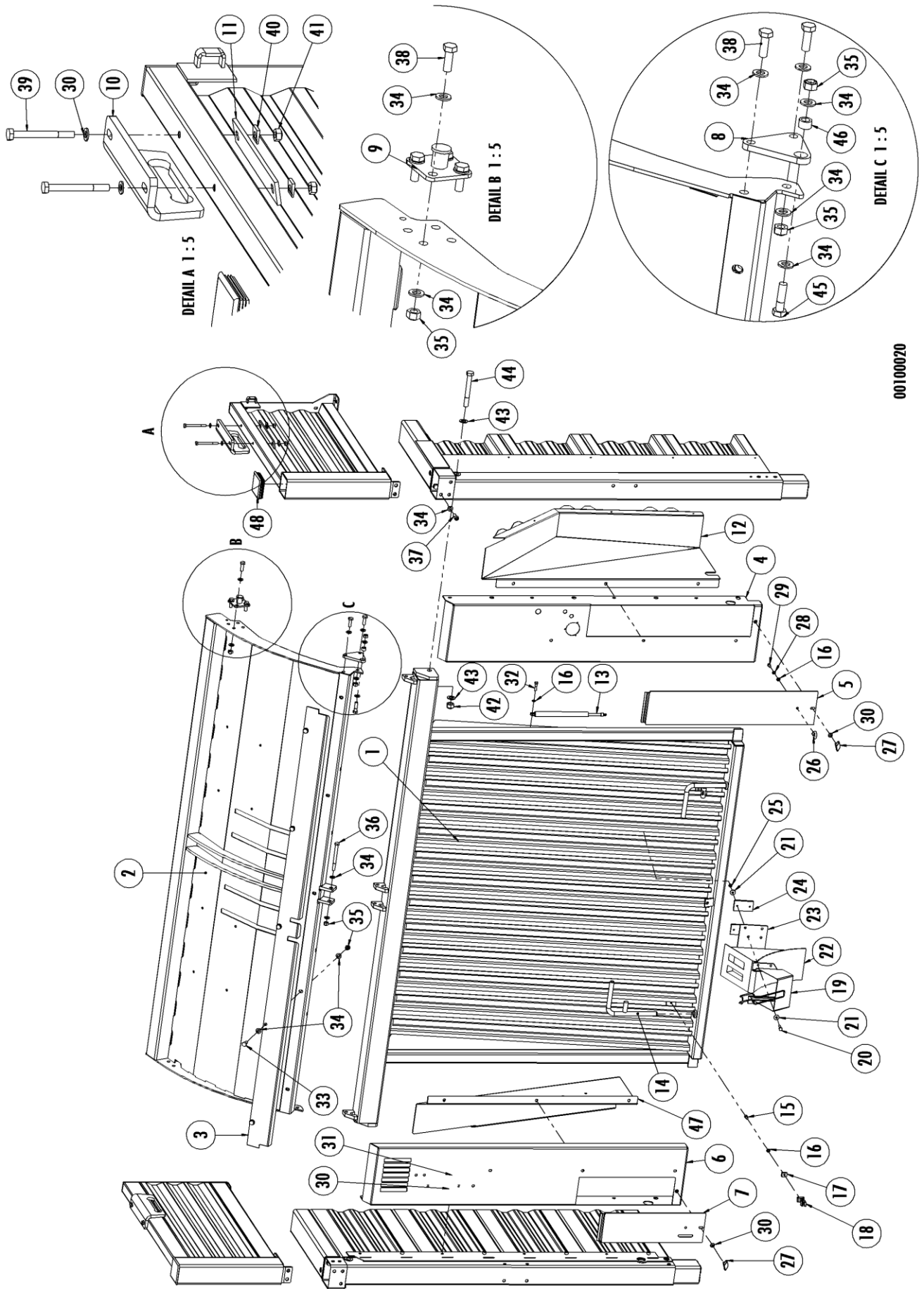
12.1 Voorwand / Front wall / Vorderwand

Nr.	Art. Nr.	Type	Omschrijving	Description	Benennung	Qty.
1	969.5019	6600Z ROC	Voorbord RA-16 rood	Front panel RA-16 red	Vorderwand RA-16 rot	1
	969.9244		Voorbord RA-6600-Z	Front panel RA-6600-Z	Vorderwand RA-6600-Z	1
	969.7982		Voorbord RA-16 geel	Front panel RA-16 yellow	Vorderwand RA-16 gelb	1
2	969.6376	ROC	Boven-voorbord Rapide-23 rood	Upper front panel Rapide-23 red	Oben Vorderwand Rapide -23 rot	1
	969.7985		Boven-voorbord Rapide-23 geel	Upper front panel Rapide-23 yellow	Oben Vorderwand Rapide -23 gelb	1
3	969.6375	OPTION 6600Z	Geleidebord RA-2330	Upper panel RA-2330	Oben-wand RA-2330	1
	969.5809		Geleidebord RA-2350	Upper panel RA-2350	Oben-wand RA-2350	1
	969.9245		Geleidebord RA-6600-Z	Upper panel RA-6600-Z	Oben-wand RA-6600-Z	1
4	969.7022	ROC	Voorwand-zijstuk RA-16 links rood	Frontwall-side piece RA-16 left red	Vorderwand-seitenplatte RA-16 links rot	1
	969.7982		Voorwand-zijstuk RA-16 links geel	Frontwall-side piece RA-16 left yellow	Vorderwand-seitenplatte RA-16 links gelb	1
5	937.7486	ROC	Voorwand-zijstuk RA-16 rechts rood	Frontwall-side piece RA-16 right red	Vorderwand-seitenplatte RA-16 rechts rot	1
	937.9230		Voorwand-zijstuk RA-16 rechts geel	Frontwall-side piece RA-16 right yellow	Vorderwand-seitenplatte RA-16 rechts gelb	1
6	937.4659	ROC	Sluitplaat links rood	Cover left red	Deckel links rot	1
	937.9341		Sluitplaat links geel	Cover left yellow	Deckel links gelb	1
	937.7487		Sluitplaat rechts rood	Cover right red	Deckel rechts rot	1
7	937.9342	ROC	Sluitplaat rechts geel	Cover right yellow	Deckel rechts gelb	1
8	969.7028	6600Z	Cilinder B-plaat bovenbord Links	Cylinder plate upper panel left	Zylinder platte oben Wand links	1
	969.9247		Cilinder B-plaat bovenbord RA-Links	Cylinder plate upper panel RA-left	Zylinder platte oben Wand RA-links	1
	969.7029		Cilinder B-plaat bovenbord Rechts	Cylinder plate upper panel right	Zylinder platte oben Wand rechts	1
9	969.9248	6600Z	Cilinder B-plaat bovenbord RA-Rechts	Cylinder plate upper panel RA-right	Zylinder platte oben Wand RA-rechts	1
10	484.0353		Benaderingssensor kort	Proximity sensor short	Näherungssensor kurz	1
11	301.0793		Bout M20x160 (8.8) Ev	Bolt M20x160 (8.8)	Bolzen M20x160 (8.8)	-
12	316.0725		Sluitring A21 Ev	Washer A21	Scheibe A21	-
13	926.1445		Buis 30x4.5 L=13 +0/-0.5 Ev	Tube 30x4.5 L=13	Rohr 30x4.5 L=13	2
14	306.0314		Zelfborgende moer M20 (8) Ev	Locking Nut M20 (8.8)	Sicherungsmutter M20 (8.8)	-
15	306.0390		Blindklinkmoer M10	Blind rivet nut M10	Blindnietmutter M10	-
16	301.0805		Tapbout M10x25 (8.8) Ev	Bolt M10x25 (8.8)	Bolzen M10x25 (8.8)	-
17	349.0136		Vleugelknop M10x20	Wing bolt M10x20	Knebel M10x20	-
18	961.0119		Grendelpen vert. gz.	Locking Pin	Riegelstift	2
19	316.0703		Sluitring A8.4 Ev	Washer A8.4	Scheibe A8.4	-
20	302.0617		Cil.kopbout M8x16 (8.8) Ev	Cyl. Head Bolt M8x16 (8.8)	Zyl. Kopbolzen M8x16 (8.8)	-
21	913.2064		D-strip 20x8-24 M8 Ev	Plate 20x8-24 M8	Platte 20x8-24 M8	2
22	330.0002		Klemveer	Locking Spring	Klemmfeder	2
23	301.0716		Bout M16x130 (8.8) Ev	Bolt M16x130 (8.8)	Bolzen M16x130 (8.8)	-
24	316.0707		Sluitring A17 Ev	Washer A17	Scheibe A17	-
25	306.0302		Zelfborgende moer M12 (8) Ev	Locking Nut M12 (8)	Sicherungsmutter M12 (8.8)	-
26	316.0702		Sluitring A13 Ev	Washer A13	Scheibe A13	-
27	303.0715		Slotbout M12x35 (8.8) Ev	Locking bolt M12x35 (8.8)	Sicherungsbolzen M12x35 (8.8)	-
28	301.0759		Bout M16x80 (8.8) Ev	Bolt M16x80 (8.8)	Bolzen M16x80 (8.8)	-
29	306.0303		Zelfborgende moer M16 (8) Ev	Locking Nut M16 (8)	Sicherungsmutter M16 (8)	-
30	926.1446		Ndl.prec.buis 38x10	Tube 38x10	Rohr 38x10	2
31	301.0704		Bout M12x60 (8.8) Ev	Bolt M12x60 (8.8)	Bolzen M12x60 (8.8)	-
32	301.0750		Bout M8x35 (8.8) Ev	Bolt M8x35 (8.8)	Bolzen M8x35 (8.8)	-
33	913.2902		D-strip 50x8-90 M8-60	Plate 50x8-90 M8-60	Platte 50x8 M8-60	4
34	937.2791		Wielblokhoudersplaat	Wheel Block holder plate	Bremsklotzhalter platte	2
35	462.0122	100 serie	Wielkeg G46. Geel	Sprag. Yellow	Unterlegkeil. Gelb	2
	462.0121	1000 serie	Wielkeg G53. Geel	Sprag. Yellow	Unterlegkeil. Gelb	2
36	462.0152	100 serie	Wielblokhouders 480	Wheel Block holder	Bremsklotzhalter	2
	462.0151	1000 serie	Wielblokhouders 600	Wheel Block holder	Bremsklotzhalter	2
37	306.0312		Zelfborgende moer M8 (8) Ev	Locking Nut M8 (8)	Sicherungsmutter M8 (8)	-
38	302.0607		Cil.kopbout M8x20 (8.8) Ev	Cylinder head bolt M16x20 (8.8)	Zylinderbolzen M16x20 (8.8)	-
39	301.0727		Bout M12x120 (8.8) Ev	Bolt M12x120 (8.8)	Bolzen M12x120 (8.8)	-
40	301.0794		Bout M20x110 (8.8) Ev	Bolt M20x110 (8.8)	Bolzen M20x110 (8.8)	-
41	301.0706		Tapbout M12x40 (8.8) Ev	Bolt M12x40 (8.8)	Bolzen M12x40 (8.8)	-
42	316.0904		Veerring M12 Ev	Spring Ring M12	Federring M12	-
43	306.0306		Zelfborgende moer M10 (8) Ev	Locking Nut M10 (8)	Sicherungsmutter M10 (8)	-
44	316.0803		Hellingpl. M10-14% THVZ	Clamping plate M10	Steigungsplatte M10	-



00076809

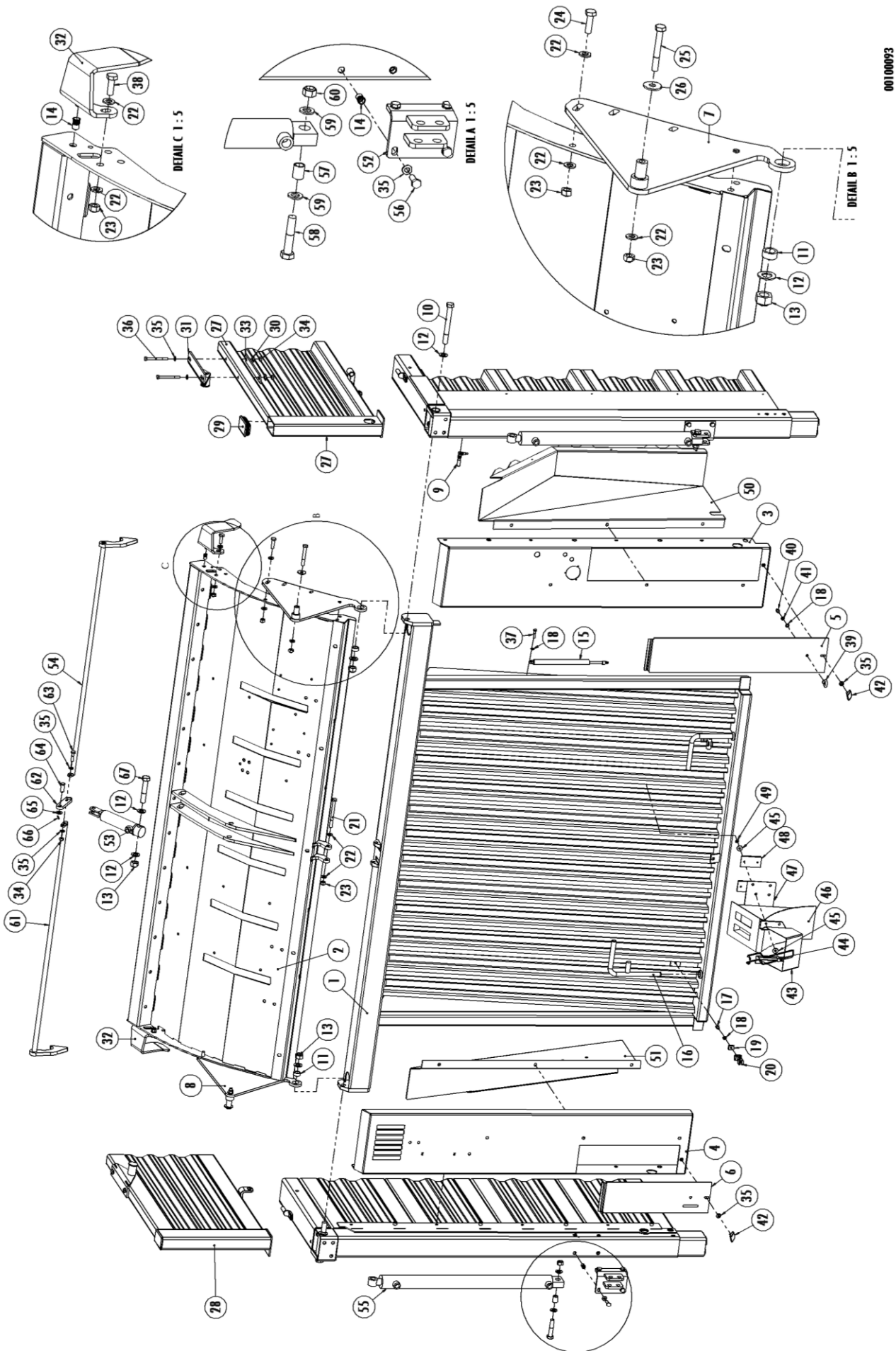
Nr.	Art. Nr.	Type	Omschrijving	Description	Benennung	Qty.
45	937.6165	6600Z	Borgplaat geleidebord RA	Locking console upper panel	Sicherungskonsolle oben Wand	2
46	969.5322		Borgas-DHV L/R	Locking console	Sicherungskonsolle	2
	969.9246		Borgas	Locking console	Sicherungskonsolle	2
47	316.0705		Sluistring A10.5 Ev	Washer A10.5	Scheibe A10.5	-
48	301.0712		Bout M10x100 (8.8) Ev	Bolt M10x100 (8.8)	Bolzen M10x100 (8.8)	-
49	301.0804		Tapbout M12x35 (8.8) Ev	Bolt M12x35	Bolzen M12x35	-
50	937.6164		Borghaak zijborden HV	Locking hook sidebord	Sicherungshaken Seitenwand	2
51	301.0811		Tapbout M10x30 (8.8) Ev	Bolt M10x30 (8.8)	Bolzen M10x30 (8.8)	-
52	926.1464		Buis 24.5x3.25 L=29 0/-1 gz.	Tube 24.5x3.25 L=29	Rohr 24.5x3.25 L=29	2
53	355.3083		Hydr.cil. D25/50-685/400	Hydraulic cylinder D25/50-685/400	Hydraulische Zylinder D25/50-85/400	2
	355.3002		Hydr.cil. D30/50-865/685	Hydraulic cylinder D30/50-865/685	Hydraulische Zylinder D30/50-865/685	2
	454.0813		Afdichtingset voor 355.3083	Set of seals for 355.3083	Dichtungssatz für 355.3083	-
	401.0258		Stangkop voor 355.3083	Rod end for 355.3083	Gelenk für 355.3083	-
54	969.5631		Cilindersteun-HV L/R	Cylinder plate	Zylinder platte	2
55	375.0128		Leidingbeugel LB-12	Pipe handle LB-12	Rohrschelle LB-12	-
56	316.0708		Sluistring A6.4 Ev	Washer A6.4	Scheibe A6.4	-
57	302.0029		Cil.kopbout M6x40 (8.8) Ev	Cylinder head bolt M6x40 (8.8)	Zylinderbolzen M6x40 (8.8)	-
58	306.0311		Zelfborgende moer M6 (8) Ev	Locking Nut M6	Sicherungsmutter M6	-
59	969.6027		Borgmechanisme rechts	Locking mechanism right	Sicherungsmechanismus rechts	1
60	316.0741		Sluistring A15 Ev	Washer A15	Scheibe A15	-
61	375.0122		Splitpen 3x25 Ev	Split pin 3x25	Splint 3x25	-
62	937.5656		Borghefboom	Locking lever	Sicherungshebel	1
63	301.0722		Bout M10x40 (8.8) Ev	Bolt M10x40 (8.8)	Bolzen M10x40 (8.8)	-
64	349.0076	Pen 14h11x40x3.5 Ev	Pin 14h11x40x3.5	Stift 14h11x40x3.5	1	
65	900.0678	Cilinder EPL25/50-265/90	Cylinder EPL25/50-265/90	Zylinder EPL25/50-265/90	1	
	454.0813	Afdichtingset voor 900.0678	Set of seals for 900.0678	Dichtungssatz für 900.0678	-	
66	969.6028	Borgmechanisme links	Locking mechanism left	Sicherungsmechanismus links	1	
67	301.0801	Tapbout M8x16 (8.8) Ev	Bolt M8x16 (8.8)	Bolzen M8x16 (8.8)	-	
68	316.0905	Veerring M8 Ev	Spring ring M8 Ev	Federring M8 Ev	-	
69	306.0350	Ringmoer M8	Ringnut M8	Ring Mutter M8	1	
70	480.0089	Contourlamp kort LED	Contourlight LED	Contourleuchte LED	2	
71	969.7477	Frontkast Links rood	Front Cabinet left red	Vordergehäuse links rot	1	
	937.9328	840 Frontkast Links geel	Front Cabinet left yellow	Vordergehäuse links gelb	1	
72	937.7488	840 Frontkast Rechts rood	Front Cabinet right red	Vordergehäuse rechts rot	1	
	937.9329	840 Frontkast Rechts geel	Front Cabinet right yellow	Vordergehäuse rechts gelb	1	
73	306.0704	Moer M12 (8) Ev	Nut M12 (8)	Mutter M12 (8)	1	
74	371.0294	Tuimelsluiting M12	Tipping trailer catch M12	Kipp Verschluss M12	1	
75	482.0144	Option Werklamp LED	Working light LED	Arbeitsleuchte LED	1	
76	937.3443	840 Werklampsteun	Mounting plate working light	Montageplatte Arbeitsleuchte	1	
	937.9335	840 Werklampsteun geel	Mounting plate working light yellow	Montageplatte Arbeitsleuchte gelb	1	
77	306.0387	Blinde neopreen moer M5	Blind neoprene nut M5	Neopren Blindmutter	4	
78	316.0709	Sluitplaat A6.4 Ev	Washer A6.4	Scheibe A6.4	4	
79	316.0730	Sluitplaat A5.3 Ev	Washer A5.3	Scheibe A5.3	4	
80	303.0921	Cilinderkopschroef M5x25 (4.8) Ev	Cylinderhead screw M5x25 (4.8)	Zylinderschraube M5x25 (4.8)	4	
81	333.0001	Gasdrukveer 10/21 1000N	Gas pressure spring 10/21	Gas Feder 10/21	1	
82	913.2562	B-strip 40x6-240 11-200	Plate 40x6-240 11-200	Platte 40x6-240 11-200	2	



00100070

12.2 Voorwand Rapide V / Front wall Rapide V / Vorderwand Rapide V

Nr.	Art. Nr.		Omschrijving	Description	Benennung	Qty.
1	969.6728		Voorbord	Front Panel	Vorderwand	1
2	969.7104		Geleidebord	Upper panel	Oben-wand	1
3	937.6967		Afdichtplaat geleidebord	Sealplate upper panel	Abdichtungs platte oben-wand	1
4	969.7022		Voorwand-zijstuk links	Frontwall-side piece left	Vorderwand-seitenplatte links	1
5	937.4659		Sluitplaat links	Cover left	Deckel links	1
6	937.7486		Voorwand-zijstuk rechts	Frontwall-side piece right	Vorderwand-seitenplatte rechts	1
7	937.5904		Sluitplaat rechts	Cover right	Deckel rechts	1
8	937.6975		Tussenplaat voorbord geleidebord	Inbetween plate	Zwischen platte	2
9	969.6760		Scharnier geleidebord	Hinge upper panel	Scharnier oben -wand	2
10	937.6963		Borgplaat geleidebord	Locking console upper panel	Sicherungskonsole oben Wand	2
11	913.2562		B-strip 40x6-240 11-200	Plate 40x6-240 11-200	Platte 40x6-240 11-200	2
12	969.7477		Frontkast RA Links	Front Cabinet left	Vordergehäuse links	1
13	333.0001		Gasdrukveer	Gas pressure spring	Gasfeder	1
14	961.0119		Grendelpen gz.	Locking Pin	Riegelstift	2
15	302.0617		Cil.kopbout M8x16 (8.8) Ev	Cyl. Head Bolt M8x16 (8.8)	Zyl. Kopfbolzen M8x16 (8.8)	-
16	316.0703		Sluitring M8 Ev	Washer M8	Scheibe M8	-
17	913.2064		D-strip 20x8-24 M8 Ev	Plate 20x8-24 M8	Platte 20x8-24 M8	2
18	330.0002		Klemveer	Locking Spring	Klemmfeder	2
19	462.0152		Wielblokhouders 480	Wheel Block holder	Bremsklotzhalter	2
20	301.0835		Tapbout M8x30 (8.8) Ev	Bolt M8x30 (8.8)	Bolzen M8x30 (8.8)	-
21	316.0722		Sluitplaat M8 Ev	Washer M8	Scheibe M8	-
22	462.0122	100 serie	Wielkeg G46	Sprag G46	Unterlegkeil G46	2
	462.0121	1000 serie	Wielkeg G53	Sprag G53	Unterlegkeil G53	2
23	937.2791		Wielblokhoudersplaat	Wheel Block holder plate	Bremsklotzhalter platte	2
24	913.2902		D-strip 50x8-90 M8-60	Plate 50x8-90 M8-60	Platte 50x8 M8-60	4
25	306.0312		Zelfborgende moer M8 (8) Ev	Locking Nut M8 (8)	Sicherungsmutter M8 (8)	-
26	306.0350		Ringmoer M8	Ringnut M8	Ring Mutter M8	-
27	349.0136		Vleugelknop M10x20	Wing bolt M10x20	Knebel M10x20	-
28	316.0905		Veerring M8 Ev	Spring ring M8	Federring M8	-
29	301.0801		Tapbout M8x16 (8.8) Ev	Bolt M8x16 (8.8)	Bolzen M8x16 (8.8)	-
30	316.0705		Sluitring M10 Ev	Washer M10	Scheibe M10	-
31	301.0805		Tapbout M10x25 (8.8) Ev	Bolt M10x25 (8.8)	Bolzen M10x25 (8.8)	-
32	301.0750		Bout M8x35 (8.8) Ev	Bolt M8x35 (8.8)	Bolzen M8x35 (8.8)	-
33	301.0807		Tapbout M12x25 (8.8) Ev	Bolt M12x25 (8.8)	Bolzen M12x25 (8.8)	-
34	316.0702		Sluitring A13 Ev	Washer A13	Scheibe A13	-
35	306.0302		Zelfborgende moer M12 (8) Ev	Locking Nut M12 (8)	Sicherungsmutter M12 (8)	-
36	301.0743		Bout M12x130 (8.8) Ev	Bolt M12x130 (8.8)	Bolzen M12x130 (8.8)	-
37	302.0608		Cil.kopbout M12x30 (8.8) Ev	Cyl. Head Bolt M12x30 (8.8)	Zyl. Kopfbolzen M12x30 (8.8)	-
38	301.0804		Tapbout M12x35 (8.8) Ev	Bolt M12x35 (8.8)	Bolzen M12x35 (8.8)	-
39	301.0712		Bout M10x100 (8.8) Ev	Bolt M10x100 (8.8)	Bolzen M10x100 (8.8)	-
40	316.0803		Hellingpl. M10-14% THVZ	Clamping plate M10	Steigungsplatte M10	-
41	306.0306		Zelfborgende moer M10 (8) Ev	Locking Nut M10 (8)	Sicherungsmutter M10 (8)	-
42	306.0314		Zelfborgende moer M20 (8) Ev	Locking Nut M20 (8)	Sicherungsmutter M20 (8)	-
43	316.0725		Sluitring M20 Ev	Washer M20	Scheibe M20	-
44	301.0793		Bout M20x160 (8.8) Ev	Bolt M20x160 (8.8)	Bolzen M20x160 (8.8)	-
45	301.0715		Bout M12x45 (8.8) Ev	Bolt M12x45 (8.8)	Bolzen M12x45 (8.8)	-
46	921.0550		Buis 20x3,5 L=12 gz.	Tube 20x3,5 L=12	Rohre 20x3,5 L=12	2
47	937.7488		Frontkast Rechts	Front Cabinet right	Vordergehäuse rechts	1
48	376.0165		Indop 100x100	Cover 100x100	Stopfen 100x100	2

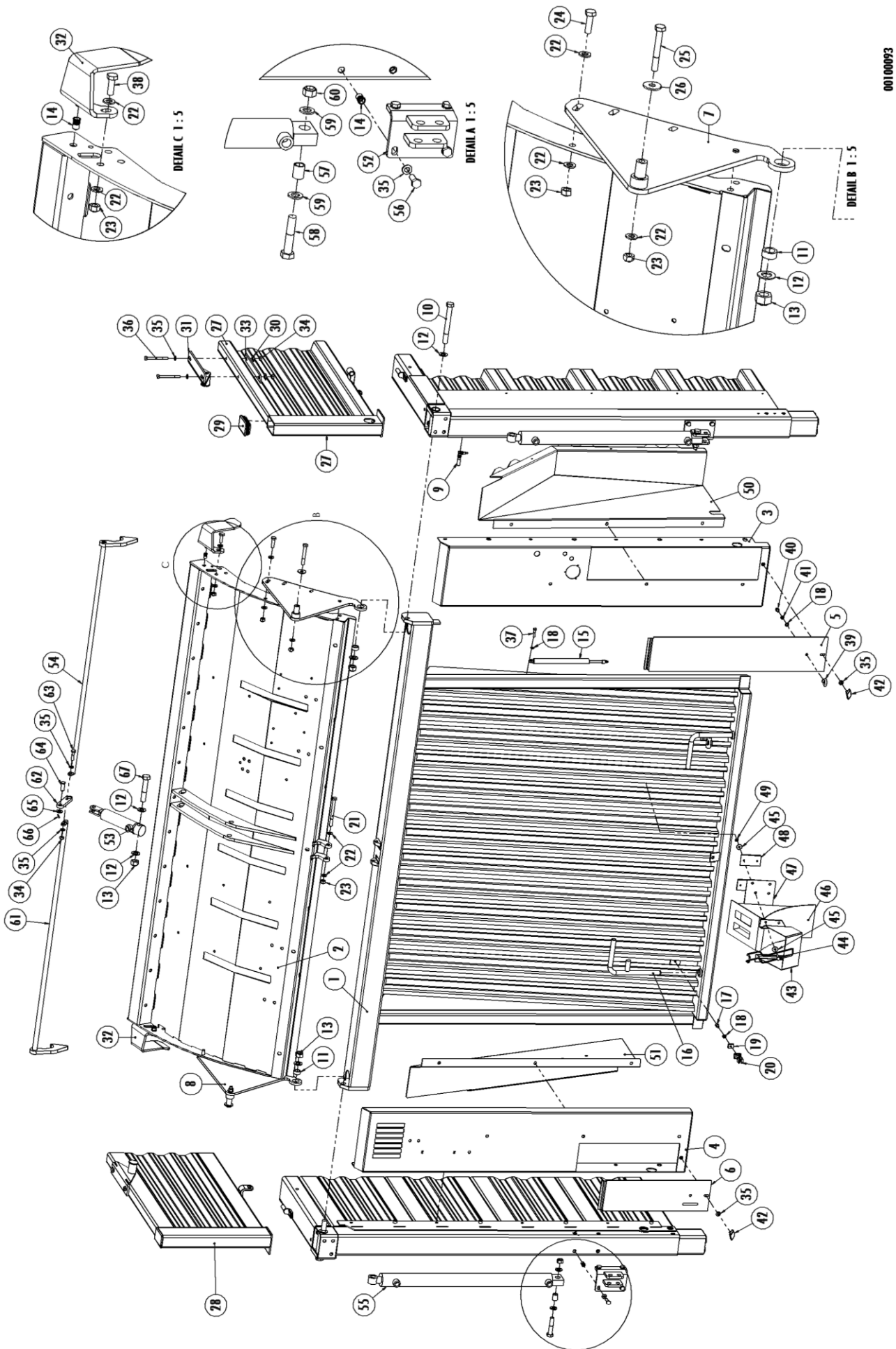


00100093

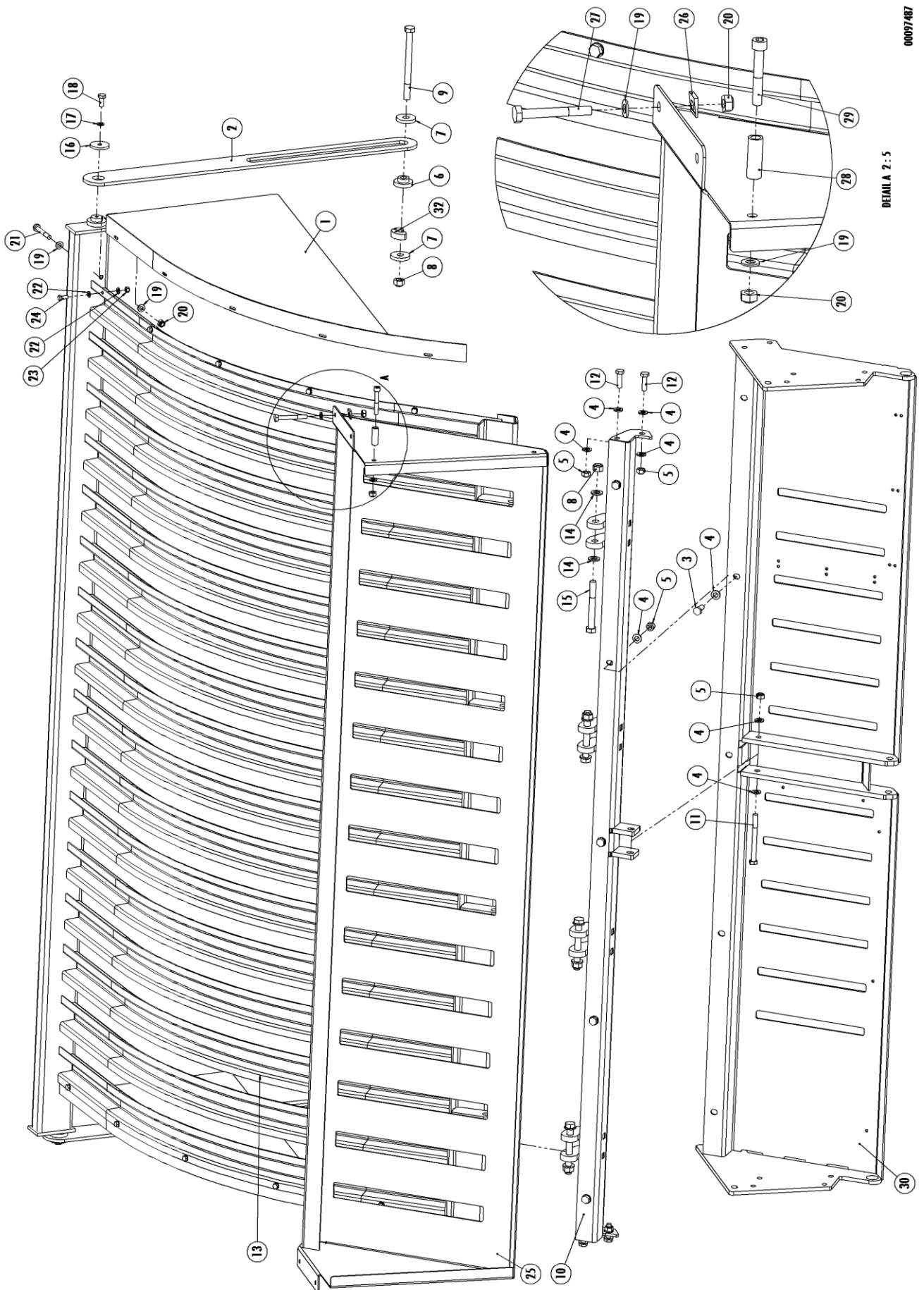
12.3 Voorwand Rapide V Hydraulisch / Front wall Rapide V Hydraulic / Vorderwand Rapide V Hydraulisch

Nr.	Art. Nr.	Type	Omschrijving	Description	Benennung	Qty.
1	969.7249		Voorbord 4H	Front Panel H4	Vorderwand H4	1
2	969.7250		Geleidebord	Upper panel	Oben-wand	1
3	969.7022		Voorwand zijstuk links	Frontwall side piece left	Vorderwand Seitenplatte Links	1
4	937.7486		Voorwand zijstuk rechts	Frontwall side piece right	Vorderwand Seitenplatte Rechts	1
5	937.4659		Sluitplaat links	Cover left	Deckel links	1
6	937.7487		Sluitplaat rechts	Cover right	Deckel rechts	1
7	969.7251		Bevestigingsplaat cil. Bovenbord Links	Mountingplate colinder upper panel left	Montageplatte cilinder oben Wand links	1
8	969.7252		Bevestigingsplaat cil. Bovenbord Rechts	Mountingplate colinder upper panel right	Montageplatte cilinder oben Wand rechts	1
9	484.0353		Benaderingssensor kort	Proximity sensor short	Nherungssensor kurz	1
10	301.0795		Bout M20x180 (8.8) Ev	Bolt M20x180 (8.8)	Bolzen M20x180 (8.8)	2
11	926.1445		Ring 30x4,5 L=13 gz	Ring 30x4,5 L=13	Ring 30x4,5 L=13	2
12	316.0725		Sluitring M20 Ev	Washer M20	Scheibe M20	6
13	306.0314		Zelfborgende moer M20 (8) Ev	Locking nut M20 (8)	Sicherungsmutter M20 (8)	3
14	306.0390		Blindklinkmoer M10	Blind rivet nut M10	Blindnietmutter M10	11
15	333.0001		Gasdrukveer 10/21	Gas spring 10/21	Gasfeder 10/21	1
16	961.0119		Grendelpen	Locking pin	Verriegelungsstift	2
17	302.0617		Cilinderkopbout M8x16 (8.8) Ev	Cylinderhead bolt M8x16 (8.8)	Zylinderbolzen M8x16 (8.8)	2
18	316.0703		Sluitring M8 Ev	Washer M8	Scheibe M8	4
19	913.2064		Montagestrip 20x8-24 M8 Ev	Mounting strip 20x8-24 M8	Montagestreifen 20x8-24 M8	2
20	330.0002		Klemveer	Locking spring	Klemmfeder	2
21	301.0743		Bout M12x130 (8.8) Ev	Bolt M12x130 (8.8)	Bolzen M12x130 (8.8)	1
22	316.0702		Sluitring A13 Ev	Washer A13	Scheibe A13	16
23	306.0302		Zelfborgende moer M12 (8) Ev	Locking Nut M12 (8)	Sicherungsmutter M12 (8)	7
24	301.0706		Tapbout M12x40 (8.8) Ev	Bolt M12x40 (8.8)	Bolzen M12x40 (8.8)	2
25	301.0754		Bout M12x90 (8.8) Ev	Bolt M12x90 (8.8)	Bolzen M12x90 (8.8)	2
26	316.0701		Sluitplaat A13 Ev	Washer A13	Scheibe A13	3
27	969.7243		SOS-zijbord 5850 links voor	Steel top unit 5850 front left	Stahl Aufsatz 5850 vorne links	1
28	969.7244		SOS-zijbord 5850 rechts voor	Steel top unit 5850 front right	Stahl Aufsatz 5850 vorne rechts	1
29	376.0188		Indop 100x60x2,5	Cover 100x60x2,5	Stopfen 100x60x2,5	2
30	316.0803		Hellingplaat M10 14%	Clamping plate M10 14%	Steigungsplatte M10 14%	4
31	969.5322		Borgas	Locking console	Sicherungskonsole	2
32	937.6164		Borghaak zijbord	Lockinghook side panel	Verriegelungshaken Seitenstück	2
33	913.2562		Bevestigings strip 40x6-240	Mountingstrip 40x6-240	Montageplatte 40x6-240	2
34	306.0306		Zelfborgende moer M10 (8) Ev	Locking Nut M10 (8)	Sicherungsmutter M10 (8)	5
35	316.0705		Sluitring M10 Ev	Washer M10	Scheibe M10	17
36	301.0712		Bout M10x100 (8.8) Ev	Bolt M10x100 (8.8)	Bolzen M10x100 (8.8)	4
37	301.0750		Bout M8x35 (8.8) Ev	Bolt M8x35 (8.8)	Bolzen M8x35 (8.8)	1
38	301.0804		Bout M12x35 (8.8) Ev	Bolt M12x35 (8.8)	Bolzen M12x35 (8.8)	4
39	306.0350		Ringmoer M8	Ringnut M8	Ring Mutter M8	1
40	301.0801		Tapbout M8x16 (8.8) Ev	Bolt M8x16 (8.8)	Bolzen M8x16 (8.8)	1
41	316.0905		Veerring M8 Ev	Spring ring M8	Federring M8	1
42	349.0136		Vleugelknop M10x20	Wing knob M10x20	Knebel M10x20	2
43	462.0152	100 serie	Wielblokhouders 480	Sprag holder 480	Unterlegkeilhalter 480	1
	462.0151	1000 serie	Wielblokhouders 600	Sprag holder 600	Unterlegkeilhalter 600	1
44	301.0835		Bout M8x30 (8.8) Ev	Bolt M8x30 (8.8)	Bolzen M8x30 (8.8)	1
45	316.0722		Sluitplaat M8 Ev	Washer M8	Scheibe M8	2
46	462.0122	100 serie	Wielkeg G46 geel	Sprag G46 yellow	Unterlegkeil G46 gelbe	1
	462.0121	1000 serie	Wielkeg G53 geel	Sprag G53 yellow	Unterlegkeil G53 gelbe	1
47	937.2791		Wielblokhoudersplaat	Spragholderplate	Unterlegkeilhalterplatte	1
48	913.2902		Bevestigingsstrip 50x8-90 M8	Mounting strip 50x8-90 M8	Montagestreifen 50x8-90 M8	2
49	306.0312		Zelfborgende moer M8 (8) Ev	Locking nut M8 (8)	Sicherungsmutter M8 (8)	1
50	937.7477		Frontkast links	Front consolebox left	Frontkasten links	1

00100093



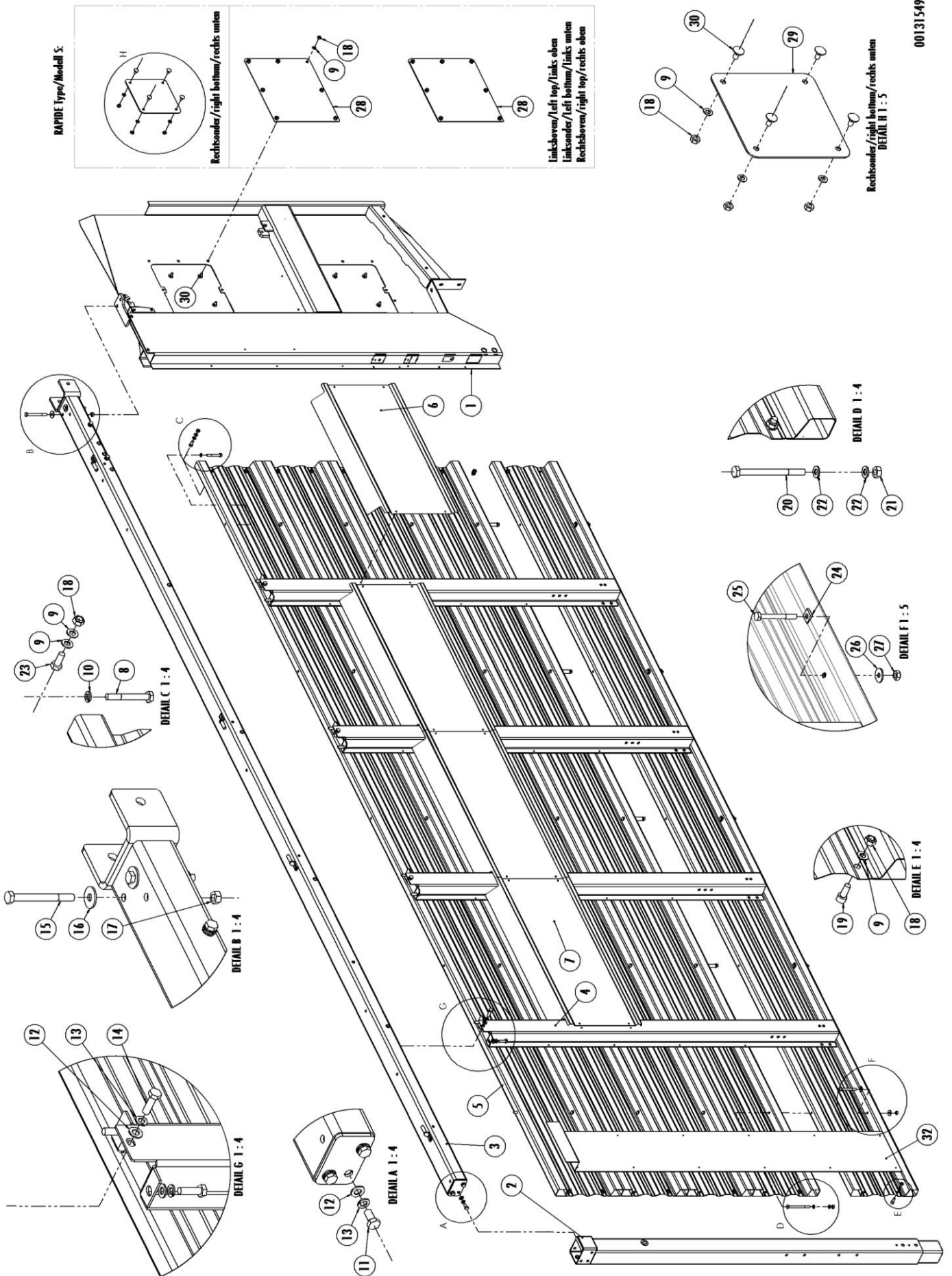
Nr.	Art. Nr.	Type	Omschrijving	Description	Benennung	Qty.
51	937.7488		Frontkast rechts	Front consolebox right	Frontkasten Rechts	1
52	969.7253		Cilindersteun	Cylindermount	Zylinderbefestigung	2
53	355.0754		Cilinder EPL25/50-265/90	Cylinder EPL25/50-265/90	Zylinder EPL25/50-265/90	1
	454.0813		Afdichtingset voor 355.0754	Set of seals for 355.0754	Dichtungssatz für 355.075	
54	969.6028		Borgmechanisme links	Locking mechanism left	Verriegelungsmechanismus links	1
55	355.3002		Hydraulische cilinder D30/50-865/685	Hydraulic cylinder D30/50-865/685	Hydrauliek Zylinder D30/50-865/685	2
	454.0814		Afdichtingset voor 355.3002	Set of seals for 355.3002	Dichtungssatz für 355.3002	-
56	301.0811		Tapbout M10x30 (8.8) Ev	Bolt M10x30 (8.8)	Bolzen M10x30 (8.8)	8
57	925.0711		Lagerbus L=27,5	Bearing Bush L=27,5	Buchse L=27,5	2
58	301.0759		Bout M16x80 (8.8) Ev	Bolt M16x80 (8.8)	Bolzen M16x80 (8.8)	2
59	316.0707		Sluitring M16 Ev	Washer M16	Scheibe M16	4
60	306.0303		Zelfborgende moer M16 (8) Ev	Locking Nut M16 (8)	Sicherungsmutter M16 (8)	2
61	969.6027		Borgmechanisme rechts	Locking mechanism right	Verriegelungsmechanismus rechts	1
62	937.5656U		Borghefboom	Locking lever	Verriegelungshebel	1
63	301.0722		Bout M10x40 (8.8) Ev	Bolt M10x40 (8.8)	Bolzen M10x40 (8.8)	1
64	349.0076		Pen 14h11x40x3.5	Pin 14h11x40x3.5	Stift 14h11x40x3.5	1
65	316.0741		Sluitring A15	Washer A15	Scheibe A15	1
66	375.0122		Splitpen 3x25 Ev	Split pin 3x25	Splint 3x25	1
67	301.0794		Bout M20x110 (8.8) Ev	Bolt M20x110 (8.8)	Bolzen M20x110 (8.8)	1



DEIJA A 2 : 5
00097487

12.4 Geleidebord Alfa / Upper panel Alfa / Obenwand Alfa

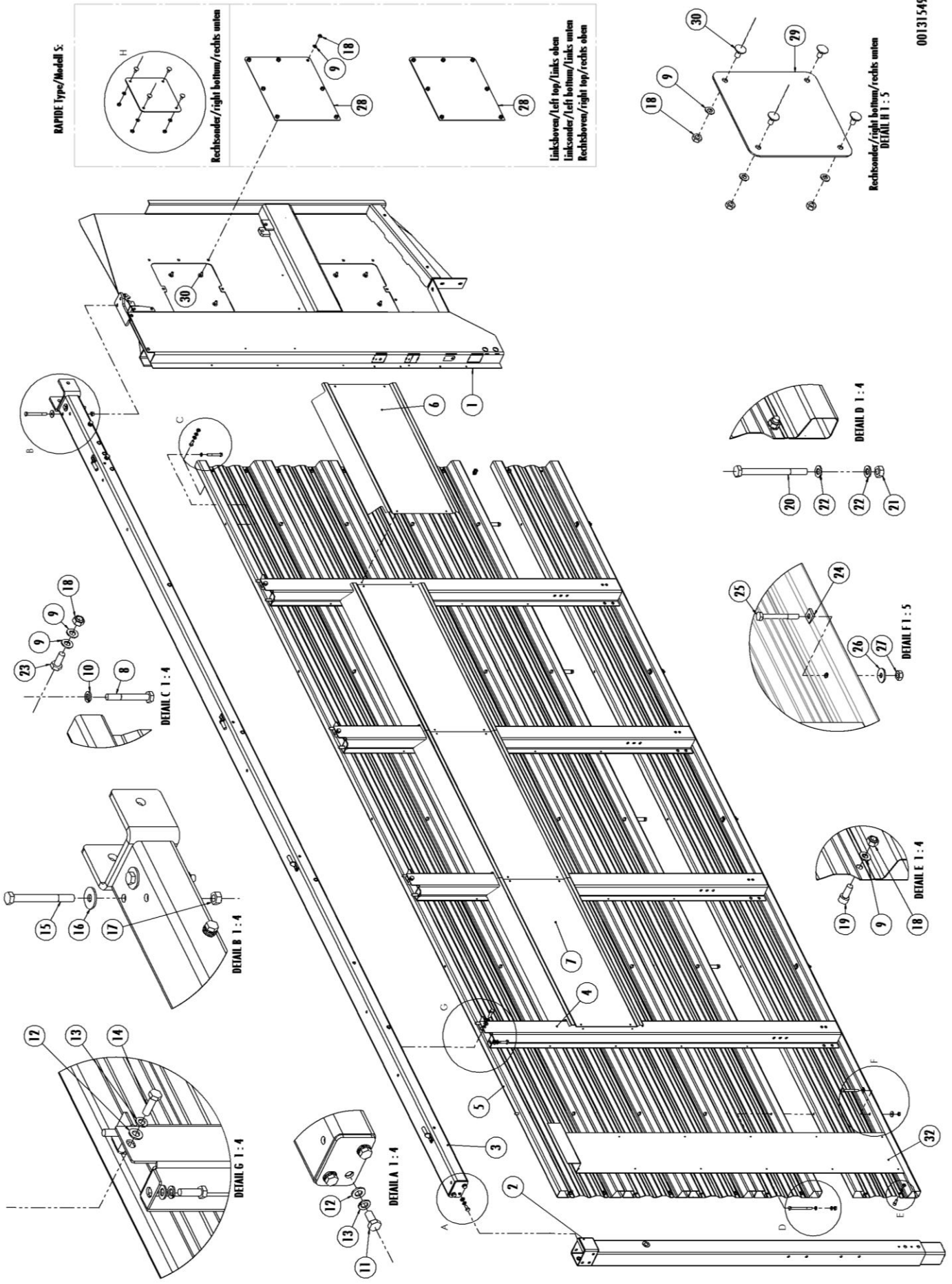
Nr.	Art. Nr.	Omschrijving	Description	Benennung	Qty.
1	969.7274	Zijplaat geleidebord Links	Side plate upperpanel left	Seitenplatte Obenwand links	1
	969.8003	Zijplaat geleidebord Links grijs	Side plate upperpanel left grey	Seitenplatte Obenwand links grau	1
	969.7275	Zijplaat geleidebord Rechts	Side plate upperpanel right	Seitenplatte Obenwand rechts	1
	969.8002	Zijplaat geleidebord Links grijs	Side plate upperpanel left grey	Seitenplatte Obenwand links grau	1
2	913.0601	Trekstrip	Pull strip	Ziehen streifen	2
	937.9344	Trekstrip grijs	Pull strip grey	Ziehen streifen grau	2
3	301.0810	Tapbout M12x30 (8.8) Ev	Bolt M12x30 (8.8)	Bolzen M12x30 (8.8)	5
4	316.0702	Sluitring A13 Ev	Washer A13	Scheibe A13	20
5	306.0302	Zelfb. Moer M12 (8) Ev	Locking Nut M12 (8)	Sicherungsmutter M12 (8)	10
6	921.0911	Geleidepen	Guiding pin	Führungsstift	2
7	933.0925	Schijf 51/17 gz	Disc 51/17	Scheibe 51/17	4
8	306.0303	Zelfb. Moer M16 (8) Ev	Locking Nut M16 (8)	Sicherungsmutter M16 (8)	6
9	301.0770	Bout M16x180 (8.8) Ev	Bolt M16x180 (8.8)	Bolzen M16x180 (8.8)	2
10	969.7272	Scharnierbalk geleidebord	Hingebeam Upper panel	Scharnier Balken Obenwand	1
	969.8004	Scharnierbalk geleidebord grijs	Hingebeam Upper panel grey	Scharnier Balken Obenwand grau	1
11	301.0743	Bout M12x130 (8.8) Ev	Bolt M12x130 (8.8)	Bolzen M12x130 (8.8)	1
12	301.0706	Tapbout M12x40 (8.8) Ev	Bolt M12x40 (8.8)	Bolzen M12x40 (8.8)	4
13	969.7273	Geleidebord	Upper panel	Obenwand	1
	969.8005	Geleidebord grijs	Upper panel grey	Obenwand grau	1
14	316.0707	Sluitring A17 Ev	Washer A17	Scheibe A17	8
15	301.0716	Bout M16x130 (8.8) Ev	Bolt M16x130 (8.8)	Bolzen M16x130 (8.8)	4
16	934.0149	Sluitring 50/11 gz	Washer 50/11	Scheibe 50/11	2
17	316.0906	Veerring M10 Ev	Spring ring M10	Federring M10	2
18	301.0805	Tapbout M10x25 (8.8) Ev	Bolt M10x25 (8.8)	Bolzen M10x25 (8.8)	2
19	316.0705	Sluitring A10.5 Ev	Washer A10,5	Scheibe A10,5	4
20	306.0306	Zelfb. Moer M10 (8) Ev	Locking Nut M10 (8)	Sicherungsmutter M10 (8)	2
21	301.0752	Bout M10x75 (8.8) Ev	Bolt M10x75 (8.8)	Bolzen M10x75 (8.8)	2
22	316.0703	Sluitring A8.4 Ev	Washer 8.4	Scheibe 8.4	20
23	306.0312	Zelfb. Moer M8 (8) Ev	Locking Nut M8 (8)	Sicherungsmutter M8 (8)	10
24	301.0806	Tapbout M8x20 (8.8) Ev	Bolt M8x20 (8.8)	Bolzen M8x20 (8.8)	10
25	937.9343	Versterkingsplaat	Reinforcement plate	Verstärkungsplatte	1
	937.9340	Versterkingsplaat grijs	Reinforcement plate grey	Verstärkungsplatte grau	1
26	316.0803	Hellingplaat M10 14%	Clamping plate M10 14%	Steigungsplatte M10 14%	4
27	301.0732	Bout M10x80 (8.8) Ev	Bolt M10x80 (8.8)	Bolzen M10x80 (8.8)	4
28	925.0474	Buis 16x2,5 L=46 gz	Bush 16x2,5 L=46	Buchse 16x2,5 L=46	4
29	302.0613	Cilindrische kopbout M10x70 (8.8) Ev	Cylinderhead screw M10x70 (8.8)	Zylinderbolzen M10x70 (8.8)	4
30	969.6376	Boven-voorbord	Upper-frontplate	Oben-Forderwand	1
	969.6376	Boven-voorbord	Upper-frontplate	Oben-Forderwand	1



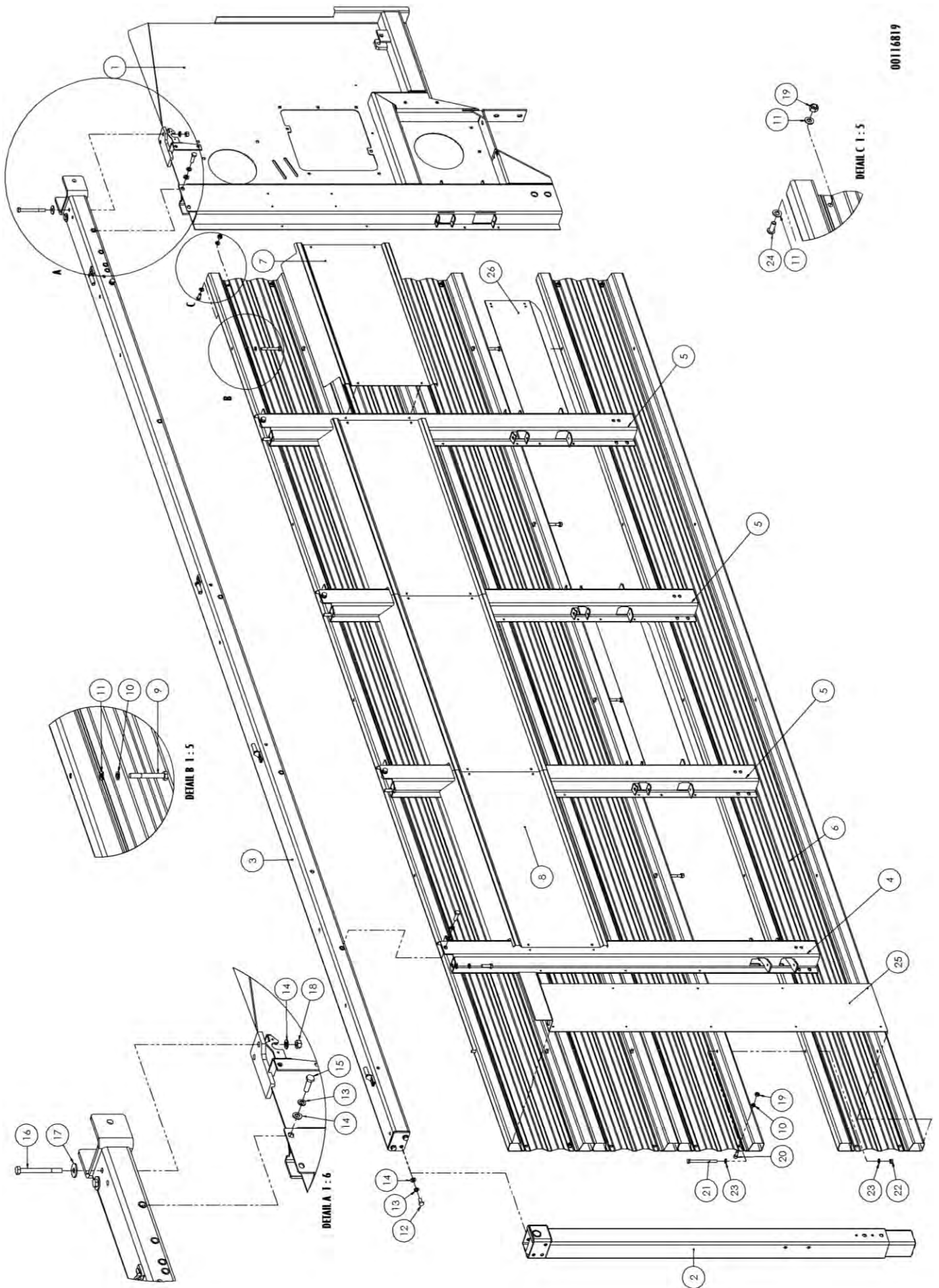
12.5 Bordopbouw / Board build-up / Bordaufbau

12.5.1 Rapide S/W

Nr.	Art. Nr.	Type	Omschrijving	Description	Benennung	Qty.	
1	969.7016	ROC	Zijstuk Links rood	Side Panel Left red	Seitenstück Links rot	1	
	969.7973		Zijstuk Links geel	Side Panel Left yellow	Seitenstück Links gelb	1	
	969.7031		Zijstuk Rechts rood	Side Panel Right red	Seitenstück Rechts rot	1	
2	969.7974	ROC	Zijstuk Rechts geel	Side Panel Right yellow	Seitenstück Rechts gelb	1	
	969.7017	ROC	Voorpaal Links rood	Front Pole Left red	Vordere Pol Links rot	1	
	969.7975		Voorpaal Links geel	Front Pole yellow	Vordere Pol gelb	1	
969.7032	Voorpaal Rechts rood		Front Pole Right red	Vordere Pol Rechts rot	1		
3	969.7976	ROC	Voorpaal Rechts geel	Front Pole Right yellow	Vordere Pol Rechts gelb	1	
	969.6999	520	Bovenkoker Links	Upper Beam Left	Oberen Feld Links	1	
	969.6977	580	Bovenkoker Links	Upper Beam Left	Oberen Feld Links	1	
	969.7001	660(O)	Bovenkoker Links	Upper Beam Left	Oberen Feld Links	1	
	969.7006	780(O)	Bovenkoker Links	Upper Beam Left	Oberen Feld Links	1	
	969.7008	8400	Bovenkoker Links rood	Upper Beam Left red	Oberen Feld Links rot	1	
	969.7977	ROC	Bovenkoker Links geel	Upper Beam Left yellow	Oberen Feld Links gelb	1	
	969.7000	520	Bovenkoker Rechts	Upper Beam Right	Oberen Feld Links	1	
	969.6978	580	Bovenkoker Rechts	Upper Beam Right	Oberen Feld Links	1	
	969.7002	660(O)	Bovenkoker Rechts	Upper Beam Right	Oberen Feld Links	1	
	969.7007	780(O)	Bovenkoker Rechts	Upper Beam Right	Oberen Feld Links	1	
	969.7007	8400	Bovenkoker Rechts rood	Upper Beam Right red	Oberen Feld Links rot	1	
	969.7978	ROC	Bovenkoker Rechts geel	Upper Beam Right yellow	Oberen Feld Links gelb	1	
	4	937.7548	520	Dwarsrong Links	Side Tube Left	Seite Röhre Links	3
		937.7548	580	Dwarsrong Links	Side Tube Left	Seite Röhre Links	4
937.7548		660(O)	Dwarsrong Links	Side Tube Left	Seite Röhre Links	5	
937.7271		780(O)	Dwarsrong Links	Side Tube Left	Seite Röhre Links	6	
937.7271		8400	Dwarsrong Links rood	Side Tube Left red	Seite Röhre Links	7	
969.7979		ROC	Dwarsrong Links geel	Side Tube Left yellow	Seite Röhre Links rot	7	
937.7494		520	Dwarsrong Rechts	Side Tube Right	Seite Röhre Right gelb	3	
937.7494		580	Dwarsrong Rechts	Side Tube Right	Seite Röhre Right	4	
937.7494		660(O)	Dwarsrong Rechts	Side Tube Right	Seite Röhre Right	5	
937.7270		780(O)	Dwarsrong Rechts	Side Tube Right	Seite Röhre Right	6	
937.7270		8400	Dwarsrong Rechts rood	Side Tube Right red	Seite Röhre Right rot	7	
969.7980		ROC	Dwarsrong Rechts geel	Side Tube Right yellow	Seite Röhre Right gelb	7	
5		952.0005	520	Stabo L=4850	Stabo L=4850	Stabo L=4850	5
		952.0001	580	Stabo L=5450	Stabo L=5450	Stabo L=5450	5
		952.0002	660(O)	Stabo L=6250	Stabo L=6250	Stabo L=6250	5
	952.0003	780(O)	Stabo L=7450	Stabo L=7450	Stabo L=7450	5	
	952.0004	8400	Stabo L=8050 rood	Stabo L=8050 red	Stabo L=8050 rot	5	
	952.0008	ROC	Stabo L=8050 geel	Stabo L=8050 yellow	Stabo L=8050 gelb	5	
	6	937.7470	520	Transferbord L=962	Transfer Panel L=962	Seit Wand L=962	1
		937.7470	580	Transferbord L=962	Transfer Panel L=962	Seit Wand L=962	1
937.7520		660(O)	Transferbord L=662	Transfer Panel L=662	Seit Wand L=662	1	
937.7522		780(O)	Transferbord L=762	Transfer Panel L=762	Seit Wand L=762	1	
937.7526		8400	Transferbord L=862 rood	Transfer Panel L=8621 red	Seit Wand L=862 rot	1	
937.9319		ROC	Transferbord L=862 geel	Transfer Panel L=8621 yellow	Seit Wand L=862 gelb	1	

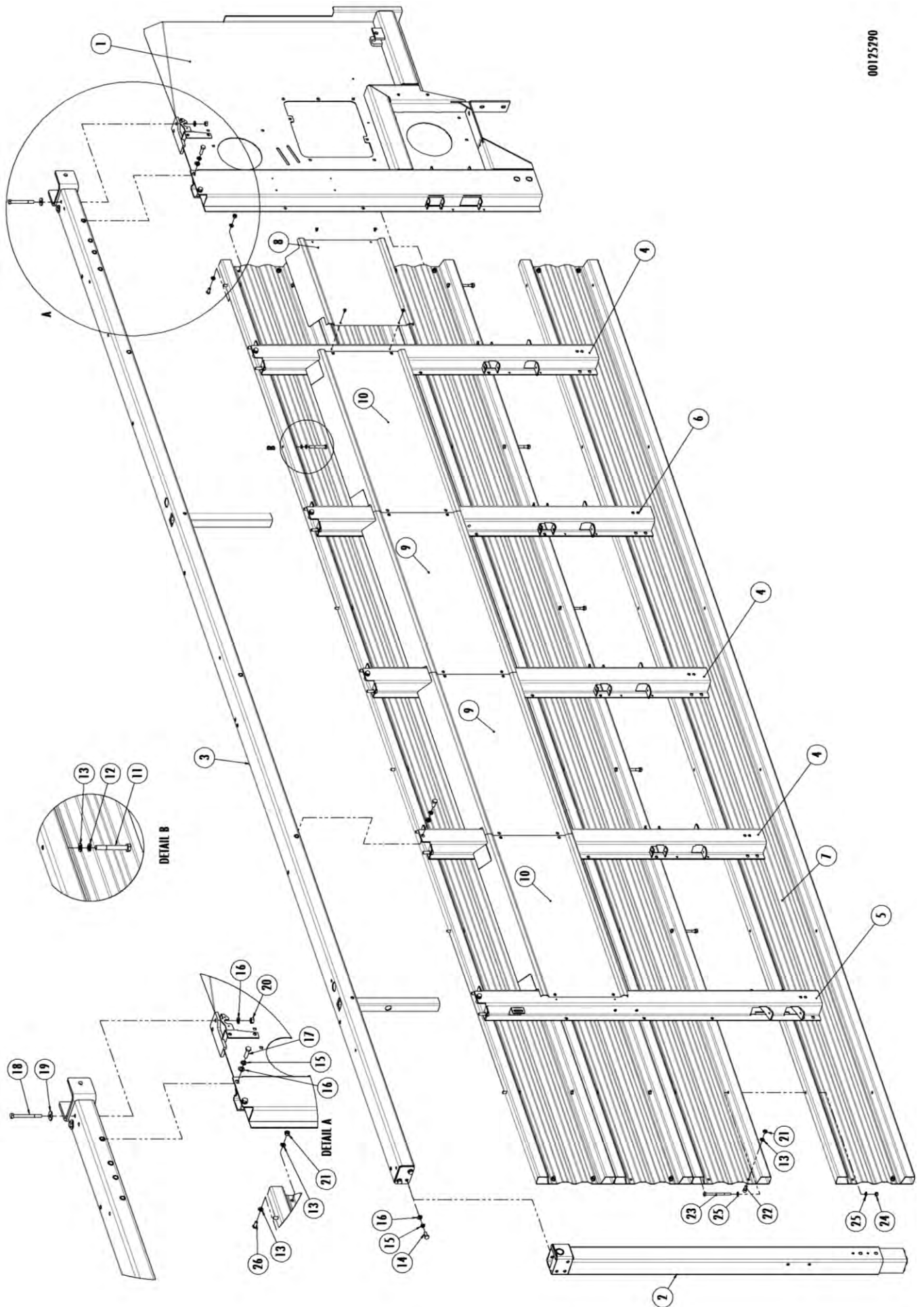


Nr.	Art. Nr.	Type	Omschrijving	Description	Benennung	Qty.
7	937.7517	520	Transferbord L=1350	Transfer Panel L=1350	Seit Wand L=1350	2
	937.7469	580	Transferbord L=1100	Transfer Panel L=1100	Seit Wand L=1100	3
	937.7469	660(0)	Transferbord L=1100	Transfer Panel L=1100	Seit Wand L=1100	4
	937.7469	780(0)	Transferbord L=1100	Transfer Panel L=1100	Seit Wand L=1100	5
	937.7521	8400	Transferbord L=1000 rood	Transfer Panel L=1000 red	Seit Wand L=1000 rot	6
	937.9318	ROC	Transferbord L=1000 geel	Transfer Panel L=1000 yellow	Seit Wand L=1000 gelb	6
	372.0610		Transfer "Schuitemaker"	Sticker "Schuitemaker"	Aufkleber "Schuitemaker"	1
	372.0637	520	Transfer "Rapide 520"	Sticker "Rapide 520"	Aufkleber "Rapide 520"	1
	372.0633	580	Transfer "Rapide 580"	Sticker "Rapide 580"	Aufkleber "Rapide 580"	1
	372.0638	660	Transfer "Rapide 660"	Sticker "Rapide 660"	Aufkleber "Rapide 660"	1
	372.0619	6600	Transfer "Rapide 6600"	Sticker "Rapide 6600"	Aufkleber "Rapide 6600"	1
	372.0639	780	Transfer "Rapide 780"	Sticker "Rapide 780"	Aufkleber "Rapide 780"	1
	372.0653	7800	Transfer "Rapide 7800"	Sticker "Rapide 7800"	Aufkleber "Rapide 7800"	1
	372.0636	8400	Transfer "Rapide 8400"	Sticker "Rapide 8400"	Aufkleber "Rapide 8400"	1
8	301.0732		Bout M10x80 (8.8) Ev	Bolt M10x80 (8.8)	Bolzen M10x80 (8.8)	2
9	316.0705		Sluitring A10.5 Ev	Washer A10.5	Scheibe A10.5	46
10	316.0906		Veerring M10 Ev D=2.5	Spring ring 10mm	Federring 10mm	2
11	301.0807		Tapbout M12x25 (8.8) Ev	Bolt M12x25 (8.8)	Bolzen M12x25 (8.8)	3
12	316.0702		Sluitring A13 Ev	Washer A13	Scheibe A13	19
13	316.0904		Veerring M12 Ev	Spring Ring 12mm	Federring 12mm	17
14	301.0706		Tapbout M12x40 (8.8) Ev	Bolt M12x40 (8.8)	Bolzen M12x40 (8.8)	14
15	301.0727		Bout M12x120 (8.8) Ev	Bolt M12x120 (8.8)	Bolzen M12x120 (8.8)	2
16	316.0701		Sluitplaat A13 Ev	Washer A13	Scheibe A13	2
17	306.0302		Zelfborgende moer M12 (8) Ev	Locking Nut M12 (8)	Sicherungsmutter M12 (8)	2
18	306.0306		Zelfborgende moer M10 (8) Ev	Locking Nut M10 (8)	Sicherungsmutter M10 (8)	34
19	302.0601		Cilindrische kopbout M10x25 (8.8) Ev	Cylinderhead bolt M10x25 (8.8)	Zylinderbolzen M10x25 (8.8)	6
20	303.0971		Bout M10x130 RVS A2	Bolt M10x130 Stainless steel A2	Bolzen M10x130 Edelstahl A2	20
21	306.9001		Zelfborgende moer M10 RVS A2	Locking Nut M10 Stainless steel A2	Sicherungsmutter Edelstahl A2	20
22	316.0704		Sluitring A10.5 RVS A2	Washer A10.5 Stainless steel A2	Scheibe A10.5 Edelstahl A2	32
23	303.1013		Laagbalkopschroef M10x25 (10.9) Ev	Button head bolt M10x25 (10.9)	Rundkopfschraube M10x25 (10.9)	10
24	316.0803		Hellingplaat M10 14%	Clamping plate M10 14%	Steigungsplatte M10 14%	10
25	301.7051		Bout M10x90 (10.9) Ev	Bolt M10x90 (10.9) Ev	Bolzen M10x90 (10.9) Ev	10
26	316.0719		Sluitplaat A10.5 Ev	Washer A10.5 Ev	Scheibe A10.5 Ev	10
27	306.0402		Zelfborgende moer M10 (10) Ev	Locking Nut M10 (10) Ev	Sicherungsmutter M10 (10) Ev	10
28	937.4749	Rapide S	Afdekplaat-S	Coverplate-S	Abdeckplatte-S	3
29	937.4750	Rapide S	Afdekplaat-S Rechtsonder	Coverplate-S Right Bottom	Abdeckplatte-S Rechts unten	1
30	303.0726	Rapide S	Slotbout M10x20 (8.8) Ev	Coach bolt M10x20 (8.8)	Flachrundschraube M10x20 (8.8)	18
32	937.7547		Zijbord afdekplaat	Side pannel af	Seit Wand Abdeckplatte	1



12.5.2 Rapide V

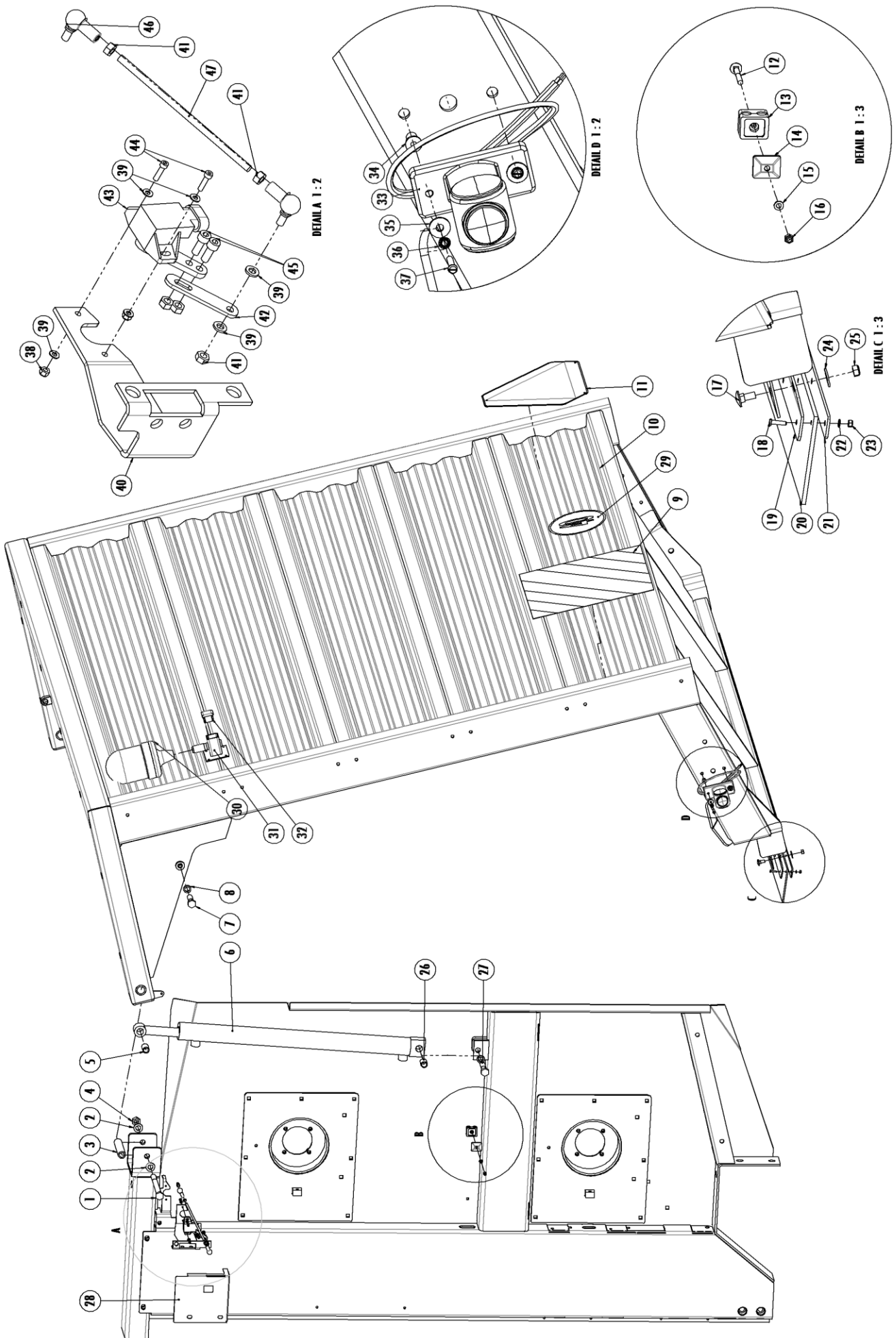
Nr.	Art. Nr.	Type	Omschrijving	Description	Benennung	Qty.
1	969.7095		Zijstuk V Links	Side Panel V Left	Seitenstück V Links	1
	969.7093		Zijstuk V Rechts	Side Panel V Right	Seitenstück V Rechts	1
2	969.7098		Voorpaal Links	Front Pole Left	Vordere Pol Links	1
	969.7085		Voorpaal Rechts	Front Pole Right	Vordere Pol Rechts	1
3	969.6999	520	Bovenkoker Links	Upper Beam Left	Oberen Feld Links	1
	969.6977	580	Bovenkoker Links	Upper Beam Left	Oberen Feld Links	1
	969.7001	660(O)	Bovenkoker Links	Upper Beam Left	Oberen Feld Links	1
	969.7000	520	Bovenkoker Rechts	Upper Beam Right	Oberen Feld Links	1
	969.6978	580	Bovenkoker Rechts	Upper Beam Right	Oberen Feld Links	1
	969.7002	660(O)	Bovenkoker Rechts	Upper Beam Right	Oberen Feld Links	1
4	937.7624	520	Dwarsrong Links	Side Tube Left	Seite Röhre Links	1
	969.8422	580	Dwarsrong Links	Side Tube Left	Seite Röhre Links	1
	937.7624	660(O)	Dwarsrong Links	Side Tube Left	Seite Röhre Links	1
	973.7604	520	Dwarsrong Rechts	Side Tube Right	Seite Röhre Right	1
	973.7604	580	Dwarsrong Rechts	Side Tube Right	Seite Röhre Right	1
	973.7604	660(O)	Dwarsrong Rechts	Side Tube Right	Seite Röhre Right	1
5	937.7624	520	Dwarsrong Links	Side Tube Left	Seite Röhre Links	2
	937.7624	580	Dwarsrong Links	Side Tube Left	Seite Röhre Links	3
	937.7624	660(O)	Dwarsrong Links	Side Tube Left	Seite Röhre Links	4
	973.7604	520	Dwarsrong Rechts	Side Tube Right	Seite Röhre Right	2
	973.7604	580	Dwarsrong Rechts	Side Tube Right	Seite Röhre Right	3
	973.7604	660(O)	Dwarsrong Rechts	Side Tube Right	Seite Röhre Right	4
6	952.0005	520	Stabo L=4850	Stabo L=4850	Stabo L=4850	4
	952.0001	580	Stabo L=5450	Stabo L=5450	Stabo L=5450	4
	952.0002	660(O)	Stabo L=6250	Stabo L=6250	Stabo L=6250	4
7	937.7470	520	Transferbord L=962	Transfer Panel L=962	Seit Wand L=962	1
	937.7470	580	Transferbord L=962	Transfer Panel L=962	Seit Wand L=962	1
	937.7520	660(O)	Transferbord L=662	Transfer Panel L=662	Seit Wand L=662	1
8	937.7517	520	Transferbord L=1350	Transfer Panel L=1350	Seit Wand L=1350	2
	937.7469	580	Transferbord L=1100	Transfer Panel L=1100	Seit Wand L=1100	3
	937.7469	660(O)	Transferbord L=1100	Transfer Panel L=1100	Seit Wand L=1100	4
	372.0610		Transfer "Schuitemaker"	Sticker "Schuitemaker"	Aufkleber "Schuitemaker"	1
	372.0637	520	Transfer "Rapide 520"	Sticker "Rapide 520"	Aufkleber "Rapide 520"	1
	372.0633	580	Transfer "Rapide 580"	Sticker "Rapide 580"	Aufkleber "Rapide 580"	1
	372.0638	660	Transfer "Rapide 660"	Sticker "Rapide 660"	Aufkleber "Rapide 660"	1
	372.0619	6600	Transfer "Rapide 6600"	Sticker "Rapide 6600"	Aufkleber "Rapide 6600"	1
9	301.0732		Bout M10x80 (8.8) Ev	Bolt M10x80 (8.8)	Bolzen M10x80 (8.8)	2
10	316.0705		Sluitring A10.5 Ev	Washer A10.5	Scheibe A10.5	28
11	316.0906		Veerring M10 Ev D=2.5	Spring ring M10 D=2,5	Federring M10 D=2,5	2
12	301.0807		Tapbout M12x25 (8.8) Ev	Bolt M12x25 (8.8)	Bolzen M12x25	3
13	316.0702		Sluitring A13 Ev	Washer A13	Scheibe A13	19
14	316.0904		Veerring M12 Ev	Spring Ring 12mm	Federring 12mm	17
15	301.0706		Tapbout M12x40 (8.8) Ev	Bolt M12x40 (8.8)	Bolzen M12x40 (8.8)	14
16	301.0727		Bout M12x120 (8.8) Ev	Bolt M12x120 (8.8)	Bolzen M12x120 (8.8)	2
17	316.0701		Sluitplaat A13 Ev	Washer A13	Scheibe A13	2
18	306.0302		Zelfborgende moer M12 (8) Ev	Locking Nut M12 (8)	Sicherungsmutter M12 (8)	2
19	306.0306		Zelfborgende moer M10 (8) Ev	Locking Nut M10 (8)	Sicherungsmutter M10 (8)	16
20	302.0601		Cil.kopbout M10x25 (8.8) Ev	Cyl.headbolt M10x25 (8.8)	Zylinderbolzen M10x25 (8.8)	6
21	303.0971		Bout M10x130 RVS A2	Bolt M10x130 Stainless steel A2	Bolzen M10x130 Edelstahl A2	20
22	306.9001		Zelfborgende moer M10 RVS A2	Locking Nut M10 Stainless steel A2	Sicherungsmutter Edelstahl A2	20
23	316.0704		Sluitring M10 RVS A2	Washer M10 Stainless steel A2	Scheibe M10 Edelstahl A2	32
24	303.1013		Laagbolkop Schroef M10x25 (10.9) Ev	Button head bolt M10x25 (10.9)	Rundkopfschraube M10x25 (10.9)	10
25	937.7697		Zijbord afdekplaat	Side pannel coverplate	Seit Wand Abdeckplatte	2
26	937.7493		Kettingbescherming	Chain guard Back	Kettenschutz Hintern	1



12.5.3 Rapide V HSO

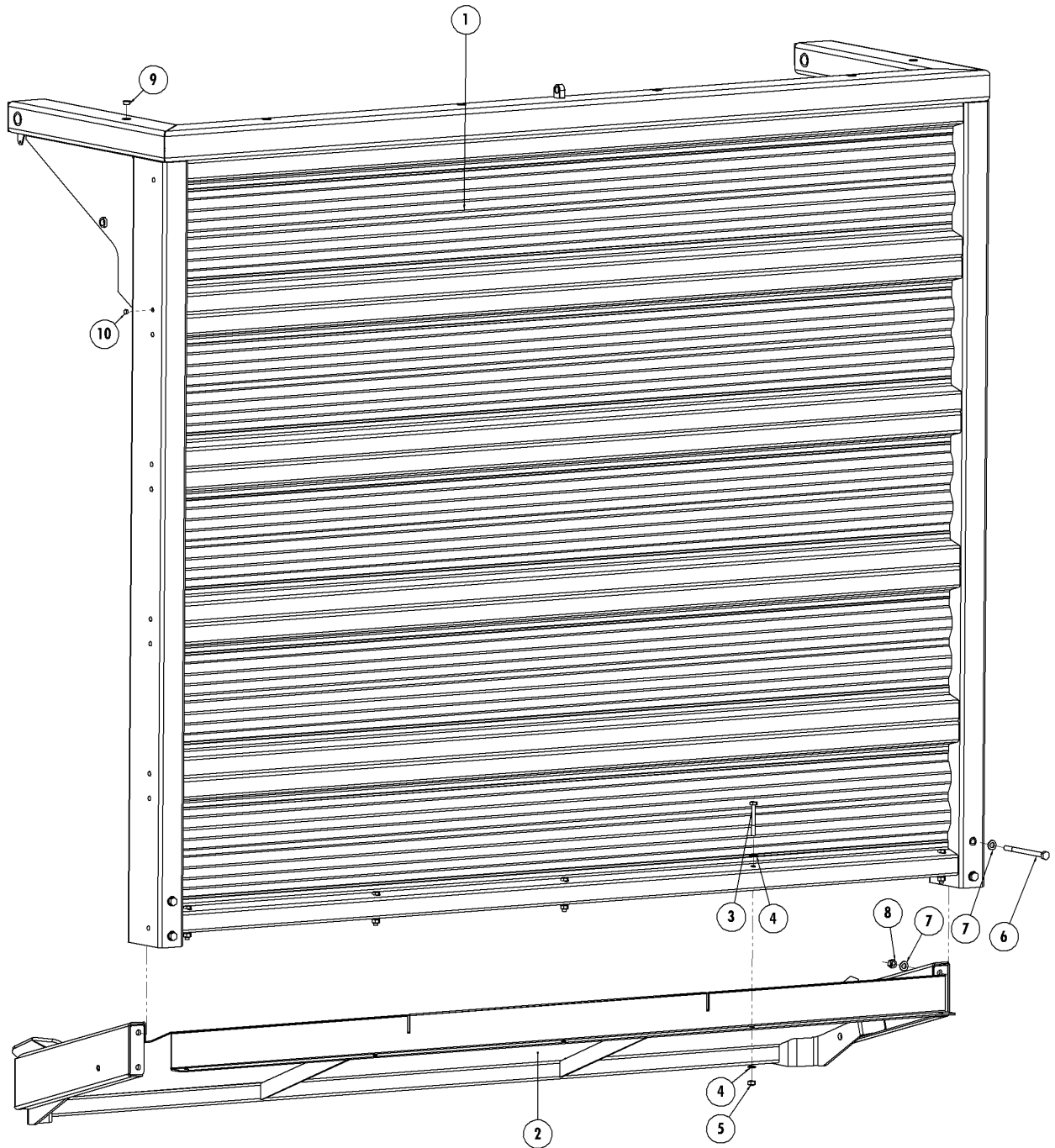
Nr.	Art. Nr.	Type	Omschrijving	Description	Benennung	Qty.
1	969.8423	660	Zijstuk V Links	Side Panel V Left	Seitenstück V Links	1
	969.8072	660	Zijstuk V Rechts	Side Panel V Right	Seitenstück V Rechts	1
	969.8423	580	Zijstuk V Links	Side Panel V Right	Seitenstück V Rechts	1
	969.8072	580	Zijstuk V Rechts	Side Panel V Right	Seitenstück V Rechts	1
	969.7247	580/660	Voorpaal Links	Front Pole Left	Vordere Pol Links	1
2	969.7248	580/660	Voorpaal Rechts	Front Pole Right	Vordere Pol Rechts	1
	969.8624	660	Bovenkoker Links	Upper Beam Left	Oberen Feld Links	1
3	969.9384	580	Bovenkoker Links	Upper Beam Left	Oberen Feld Links	1
	969.8619	660	Bovenkoker Rechts	Upper Beam Right	Oberen Feld Links	1
4	969.8475	580	Bovenkoker Rechts	Upper Beam Right	Oberen Feld Links	1
	938.0218	580/660	Dwarsrong Links	Side Tube Left	Seite Röhre Links	3
5	973.7604	660	Dwarsrong Rechts	Side Tube Right	Seite Röhre Right	3
	973.7604	580	Dwarsrong Rechts	Side Tube Right	Seite Röhre Right	2
	969.9289	660	Dwarsrong Links	Side Tube Left	Seite Röhre Links	1
6	969.9383	580	Dwarsrong Links	Side Tube Left	Seite Röhre Links	3
	973.7604	580	Dwarsrong Rechts	Side Tube Right	Seite Röhre Right	1
	227.0181	580/660	Dwarsrong Links	Dwarsrong Links	Dwarsrong Links	1
7	227.0180	660	Dwarsrong Rechts	Side Tube Right	Seite Röhre Right	2
	973.7604	580	Dwarsrong Rechts	Side Tube Right	Seite Röhre Right	1
	952.0002	660	Stabo L=6250	Stabo L=6250	Stabo L=6250	4
8	952.0001	580	Stabo L=5450	Stabo L=5450	Stabo L=5450	4
	938.0721	660	Transferbord L=582	Transfer Panel L=582	Seit Wand L=582	1
9	938.0326	580	Transferbord L=882	Transfer Panel L=882	Seit Wand L=882	1
	937.7469	580/660	Transferbord L=1100	Transfer Panel L=1100	Seit Wand L=1100	2
10	372.0610		Transfer "Schuitemaker"	Sticker "Schuitemaker"	Aufkleber "Schuitemaker"	1
	372.0633	580	Transfer "Rapide 580"	Sticker "Rapide 580"	Aufkleber "Rapide 580"	1
	372.0638	660	Transfer "Rapide 660"	Sticker "Rapide 660"	Aufkleber "Rapide 660"	1
	938.0772	660	Transferbord L=1100 HSO	Transfer Panel L=1100 HSO	Seit Wand L=1100 HSO	2
11	938.0772	580	Transferbord L=1100 HSO Links	Transfer Panel L=1100 HSO Left	Seit Wand L=1100 HSO Links	1
	937.9403	580	Transferbord L=1100 HSO Rechts	Transfer Panel L=1100 HSO Right	Seit Wand L=1100 HSO Rechts	3
12	372.0610		Transfer "Schuitemaker"	Sticker "Schuitemaker"	Aufkleber "Schuitemaker"	1
	372.0633	580	Transfer "Rapide 580"	Sticker "Rapide 580"	Aufkleber "Rapide 580"	1
	372.0638	660	Transfer "Rapide 660"	Sticker "Rapide 660"	Aufkleber "Rapide 660"	1
13	301.0732		Bout M10x80 (8.8) Ev	Bolt M10x80 (8.8)	Bolzen M10x80 (8.8)	2
14	316.0906		Veerring M10 Ev D=2.5	Spring ring M10 D=2,5	Federring M10 D=2,5	2
15	316.0705		Sluitring A10.5 Ev	Washer A10.5	Scheibe A10.5	28
16	301.0807		Tapbout M12x25 (8.8) Ev	Bolt M12x25 (8.8)	Bolzen M12x25	3
17	316.0904		Veerring M12 Ev	Spring Ring 12mm	Federring 12mm	17
18	316.0702		Sluitring A13 Ev	Washer A13	Scheibe A13	19
19	301.0706		Tapbout M12x40 (8.8) Ev	Bolt M12x40 (8.8)	Bolzen M12x40 (8.8)	14
20	301.0727		Bout M12x120 (8.8) Ev	Bolt M12x120 (8.8)	Bolzen M12x120 (8.8)	2
21	316.0701		Sluitplaat A13 Ev	Washer A13	Scheibe A13	2
22	306.0302		Zelfborgende moer M12 (8) Ev	Locking Nut M12 (8)	Sicherungsmutter M12 (8)	2
23	306.0306		Zelfborgende moer M10 (8) Ev	Locking Nut M10 (8)	Sicherungsmutter M10 (8)	16
24	302.0601		Cil.kopbout M10x25 (8.8) Ev	Cyl.headbolt M10x25 (8.8)	Zylinderbolzen M10x25 (8.8)	6
25	303.0971		Bout M10x130 RVS A2	Bolt M10x130 Stainless steel A2	Bolzen M10x130 Edelstahl A2	20
26	306.9001		Zelfborgende moer M10 RVS A2	Locking Nut M10 Stainless steel A2	Sicherungsmutter Edelstahl A2	20
27	316.0704		Sluitring M10 RVS A2	Washer M10 Stainless steel A2	Scheibe M10 Edelstahl A2	32
28	303.1013		Laagbalkschroef M10x25 (10.9) Ev	Button head bolt M10x25 (10.9)	Rundkopfschraube M10x25 (10.9)	10

00077517



12.6 Achterklep / Tailgate / Heckklappe

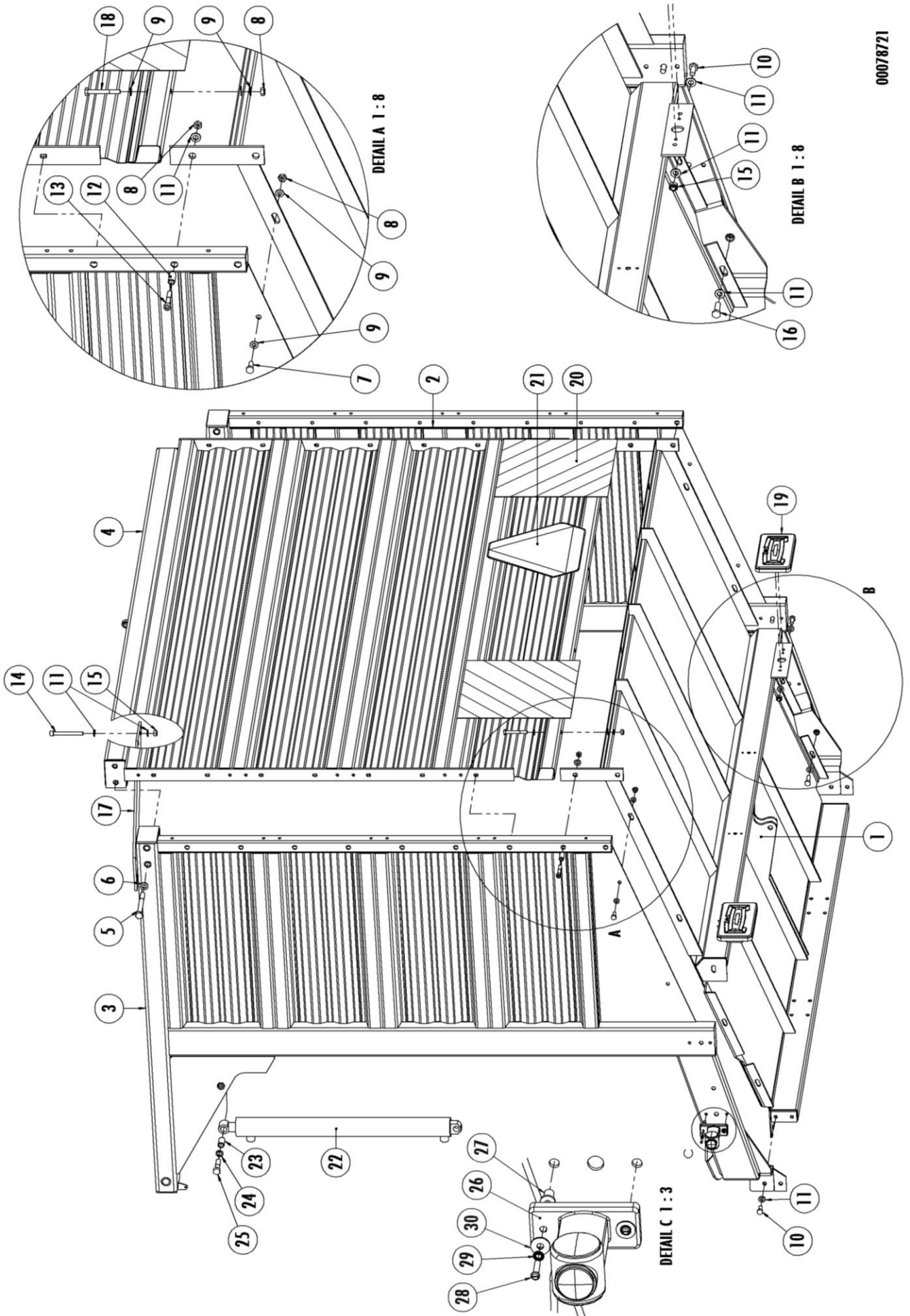
Nr.	Art. Nr.	Type	Omschrijving	Description	Benennung	Qty.
1	301.0770		Bout M16x180 (8.8) Ev	Bolt M16x180 (8.8)	Bolzen M16x180 (8.8)	1
2	316.0707		Sluitering A17 Ev	Washer A17	Scheibe A17	2
3	926.1277		Buis 25x4 L=121	Tube 25x4 L=121	Rohr 25x4 L=121	1
4	306.0303		Zelfborgende moer M16 (8) Ev	Locking Nut M16 (8)	Sicherungsmutter M16 (8)	1
5	925.0775		Lagerbus 22x3 L=31.5 gz	Bearing Bush 22x3 L=31.5	Buchse 22x3 L=31.5	1
6	355.3002		Hydr. Cil. D30/50-865/685	Hydr. Cylinder D30/50-865/685	Hydr. Zylinder D30/50-865/685	1
	454.0814		Afdichtingset voor 355.3002	Set of seals for 355.3002	Dichtungssatz für 355.3002	
7	301.0761		Bout M16x60 (8.8) Ev	Bolt M16x60 (8.8)	Bolzen M16x60 (8.8)	1
8	316.0915		Nl Borgring M16 GLP	Locking ring NL-16 Nord-Lock	Sicherungsring NL-16 Nord-Lock	2
9	482.0216		Markeringssticker	Marker sticker	Parkwam Sticker	1
10	951.0330		Achterklep	Rear door	Hinterklappe	1
	372.0611		Transfer "Schuitemaker"	Sticker "Schuitemaker"	Aufkleber "Schuitemaker"	1
11	482.0209		Waarschuwingsbord	Warning triangle	Warnungsschild	1
12	303.0108		Slotbout M6x50 (8.8) Ev	Coach bolt M6x50 (8.8)	Flauchrundsraube M6x50 (8.8)	1
13	375.0179		Leidingbeugel	Hose bracket	Slauschelle	1
14	375.0181		Dekplaat	Hose clamp plate	Slauchbinder blech	1
15	316.0708		Sluitering A6.4 Ev	Washer A6.4	Scheibe A6.4	1
16	306.0311		Zelfborgende moer M6 (8) Ev	Locking Nut M6 (8)	Sicherungsmutter M6 (8)	1
17	303.0724		Slotbout M8x20 (4.6) Ev	Coach bolt M8x20 (4.6)	Flauchrundsraube M8x20 (4.6)	1
18	303.0920		Cil. Kopschr. M5x20 (4.8) Ev	Screw M5x20 (4.8)	Schraube M5x20 (4.8)	1
19	913.2406		Klemplaat	Clamp plate	Klemplatte	1
20	900.0757		Afdichtstrook	Sealing strip	Dichtungs Streifen	2
21	913.2405		Klemstrip	Clamp plate	Klemplatte	1
22	316.0730		Sluitering A5.3 Ev	Washer A5.3	Scheibe A5.3	1
23	306.0335		Zelfborgende moer M5 (8) Ev	Locking Nut M5 (8)	Sicherungsmutter M5 (8)	1
24	316.0722		Sluitplaat A8.4 Ev	Washer A8.4 Ev	Scheibe A8.4 Ev (8)	1
25	306.0312		Zelfborgende moer M8 (8) Ev	Locking Nut M8 (8)	Sicherungsmutter M8 (8)	1
26	925.0711		Lagerbusje 22x3 L=27.5 gz	Bearing Bush 22x3 L=27.5	Buchse 22x3 L=27.5	1
27	301.1017		Bout M16x65 (8.8) Ev	Bolt M16x65 (8.8)	Bolzen M16x65 (8.8)	1
28	937.6589		Hoeksensor beschermkap rood	Angle sensor cover red	Schräge Sensor Schutzkappe rot	1
	937.9325		Hoeksensor beschermkap geel	Angle sensor cover yellow	Schräge Sensor Schutzkappe gelb	1
29	372.0247		Snelheidssticker 25km/h	Maximum speed sticker 25km/h	Geschwindigkeit Aufkleber 25km/h	1
	372.0441		Snelheidssticker 40km/h	Maximum speed sticker 40km/h	Geschwindigkeit Aufkleber 40km/h	1
	372.0484		Snelheidssticker 65km/h	Maximum speed sticker 65km/h	Geschwindigkeit Aufkleber 65km/h	1
30	482.0128	Option	Zwaailamp flexibel	Beacon light flexible	Warnleuchte biegsam	1
	482.0131		Lampfitting voor 482.0128	Fitting for 482.0128	Lampenfassung für 482.0128	
31	969.2589	Option	Zwaailampsteun rood	Mount beaconlight red	Befestigung Warnleuchte rot	1
	969.7997	Option	Zwaailampsteun geel	Mount beaconlight yellow	Befestigung Warnleuchte gelb	1
32	376.0142	Option	Indop 40x40x3	Plastic cap 40x40x3	Stopfen 40x40x3	1
33	480.0089		Contourlamp kort LED	Contour light short LED	Konturlampe kurz LED	2
34	306.0387		Blinde neopreen moer	Blind neoprene nut	Neopren Blindmutter	4
35	316.0709		Sluitplaat A6.4 Ev	Washer A6.4	Scheibe A6.4	4
36	316.0916		Tandveering A5.1 Ev	Toothed spring washer A5.1	Zahnring A5.1	4
37	303.0921		Cilinderkop schroef M5x25 (4.8) Ev	Cylinderhead screw M5x25 (4.8)	Zylinderschraube M5x25 (4.8)	4
38	306.0344		Zelfborgende moer M4 (5) Ev	Locking nut M4 (5)	Sicherungsmutter M4 (5)	2
39	316.0734		Sluitering A4.3 Ev	Washer A4.3	Scheibe A4.3	4
40	937.6579		Hoeksensorsteun	Angle sensor plate	Schräge Sensor Platte	1
41	306.0707		Moer M6 (8) Ev	Nut M6 (8)	Mutter M6 (8)	3
42	937.6590		Hefboomverlenging hoeksensor rood	Angle sensor lever red	Schräge Sensor Hebel rot	1
	937.9326		Hefboomverlenging hoeksensor geel	Angle sensor lever yellow	Schräge Sensor Hebel gelb	1
43	484.0341		Hoeksensor achterklep	Angle sensor	Schräge Sensor	1
44	302.0633		Cil.kopbout M4x16 (8.8) Ev	Cyl. Head bolt M4x16 (8.8)	Zylinder Bolzen M4x16 (8.8)	2
45	302.0669		Cil.kopbout M6x16 (8.8) Ev	Cyl. Headbolt M6x16 (8.8)	Zylinder Bolzen M6x16 (8.8)	2
46	311.0110		Kogelgewricht M6	Ball land socket joint M6	Kugelgelenk M6	2
47	270.0141		Draadstang M6 L=150 EV	Threaded rod M6 L=150	Gewindestange M6 L=150	1



12.7 Demontabele achterklep / Demauntabele tailgate / Demontierbaren Heckklappe

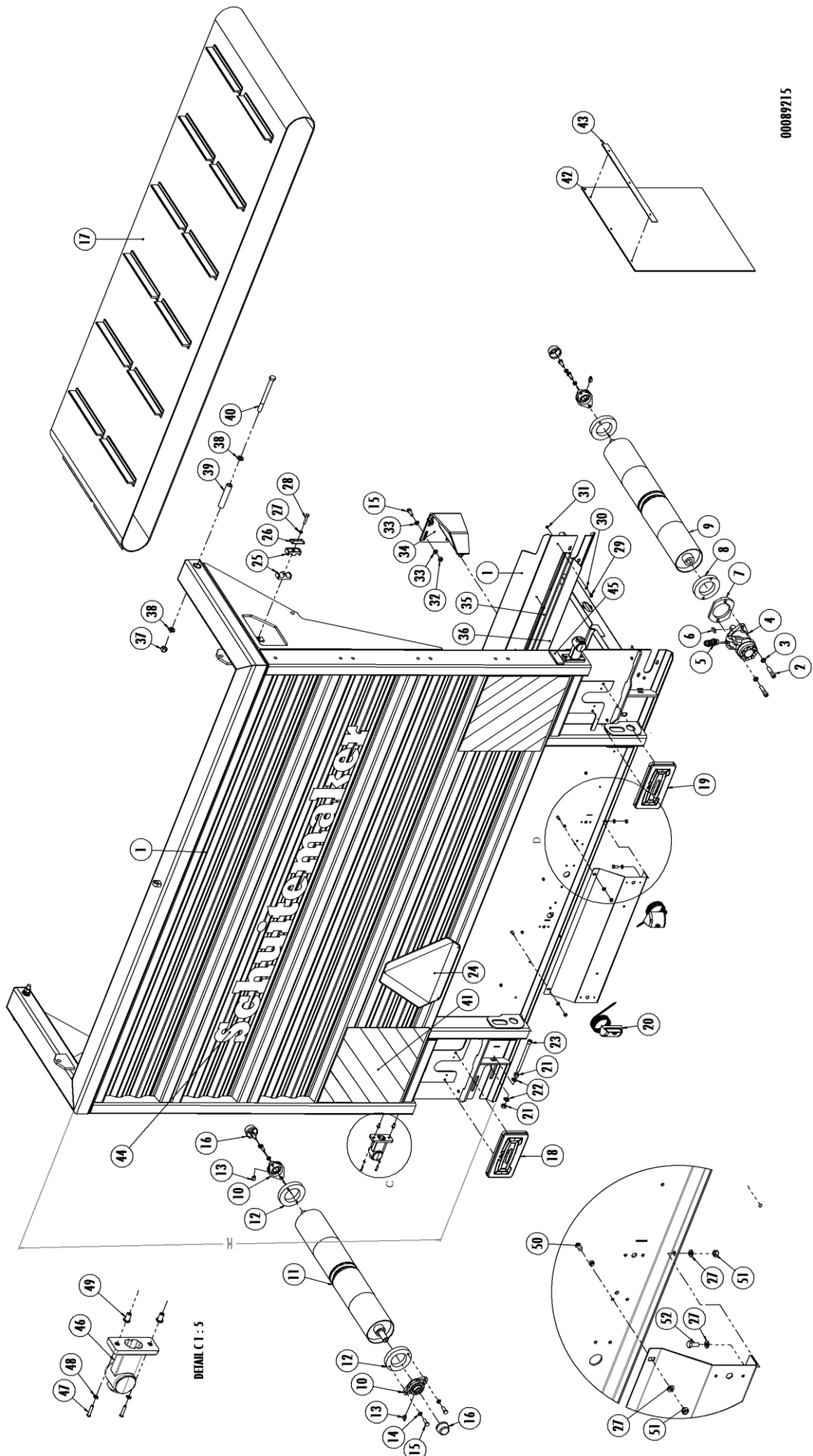
Nr.	Art. Nr.	Omschrijving	Description	Benennung	Qty.
	951.0351	Demontabele achterklep set	Demountable tailgate set	Demontierbare Heckklappe Satz	
1	969.7419	Achterbord	Rear panel	Rückwand	1
2	969.7418	Bodemplaat	Baseplate	Bodenplatte	1
3	301.0732	Bout M10x80 (8.8) Ev	Bolt M10x80 (8.8)	Bolzen M10x80 (8.8)	5
4	316.0705	Sluitring A10.5 Ev	Washer A10.5	Scheibe A10.5	10
5	306.0306	Zelfborgende moer M10 (8) Ev	Locking nut M10 (8)	Sicherungsmutter M10 (8)	5
6	301.7018	Bout M12 (8.8) Ev	Bolt M12 (8.8)	Bolzen M12 (8.8)	4
7	316.0702	Sluitring A13 Ev	Washer A13	Scheibe A13	8
8	306.0302	Zelfborgende moer M12 (8) Ev	Locking nut M12 (8)	Sicherungsmutter M12 (8)	4
9	376.0190	Indop ø15	Cover ø15	Stopfen ø15	6
10	376.0189	Indop ø10	Cover ø10	Stopfen ø10	20

00078721



12.8 Verlengde achterklep / Extended tailgate / Verlängerte Heckklappe

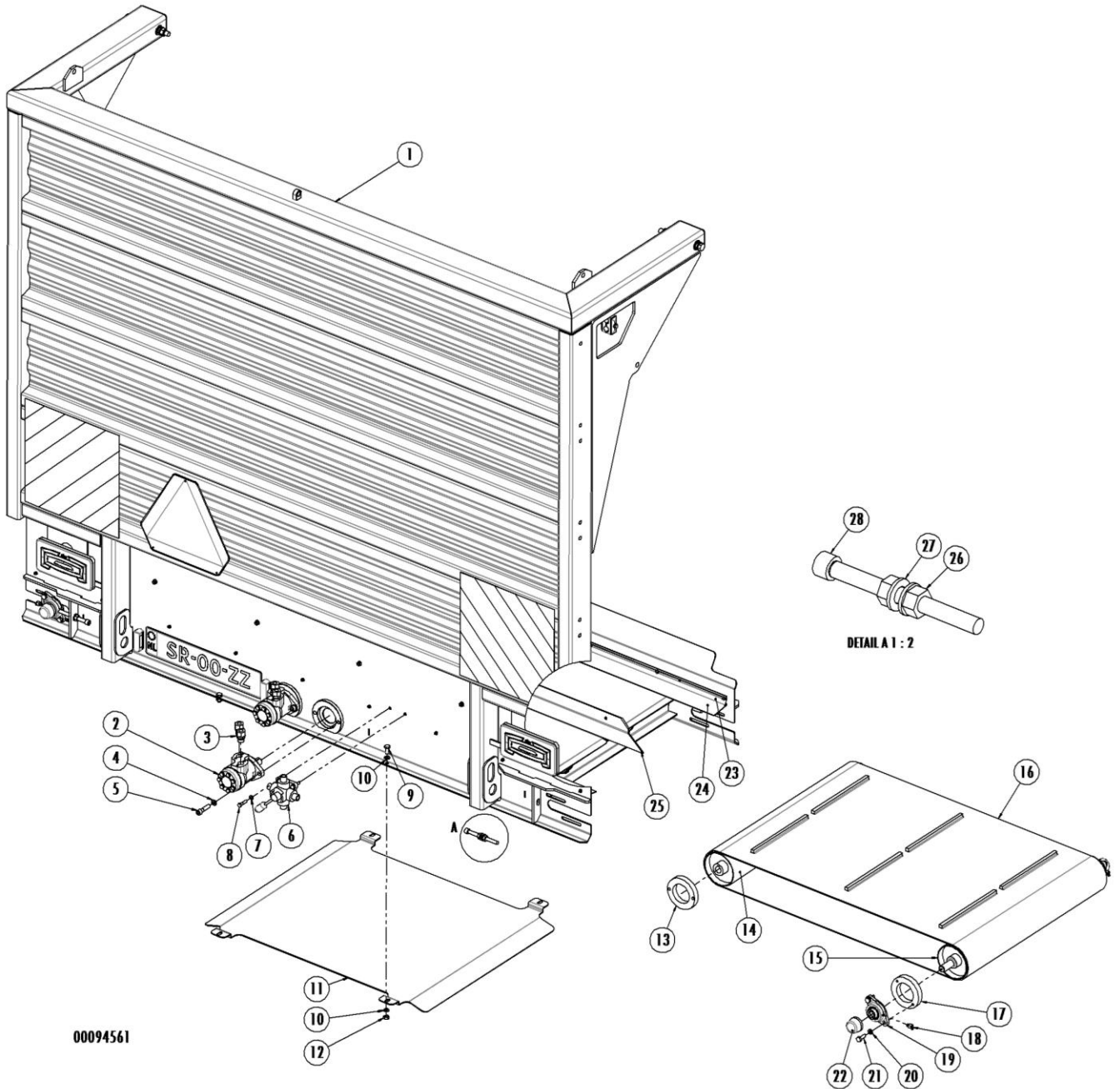
Nr.	Art. Nr.	Omschrijving	Description	Benennung	Qty.
	951.0324	Verlengde achterklep set rood	Extended tailgate set red	Verlängerte Heckklappe Satz rot	
	951.0367	Verlengde achterklep set geel	Extended tailgate set yellow	Verlängerte Heckklappe Satz gelb	
1	969.6820	Vloerplaat achterklep rood	Floor panel extended tailgate red	Bodenwand Verlängerte Heckklappe rot	1
	969.7989	Vloerplaat achterklep geel	Floor panel extended tailgate yellow	Bodenwand Verlängerte Heckklappe gelb	1
2	969.6818	Zijstuk achterklep rechts rood	Side panel extended tailgate right red	Seitenwand Verlängerte Heckklappe Rechts rot	1
	969.7987	Zijstuk achterklep rechts geel	Side panel extended tailgate right yellow	Seitenwand Verlängerte Heckklappe Rechts gelb	1
3	969.6817	Zijstuk achterklep links rood	Side panel extended tailgate left red	Seitenwand Verlängerte Heckklappe Links rot	1
	969.7986	Zijstuk achterklep links geel	Side panel extended tailgate left yellow	Seitenwand Verlängerte Heckklappe Links gelb	1
4	969.6819	Achterbord achterklep rood	Rear panel extended tailgate red	Hinterwand Verlängerte Heckklappe rot	1
	969.7988	Achterbord achterklep geel	Rear panel extended tailgate yellow	Hinterwand Verlängerte Heckklappe gelb	1
5	301.0738	Bout M16x150 (8.8) Ev	Bolt M16x150 (8.8)	Bolzen M16x150 (8.8)	-
6	316.0107	Sluitring A17 Ev	Washer A17	Scheibe A17	-
7	301.0811	Tapbout M10x30 (8.8) Ev	Bolt M10x30 (8.8)	Bolzen M10x30 (8.8)	-
8	306.0306	Zelfborgende moer M10 (8) Ev	Locking Nut M10 (8)	Sicherungsmutter M10 (8)	-
9	316.0705	Sluitring A10.5 Ev	Washer A10,5	Scheibe A10,5	-
10	301.0810	Tapbout M12x30 (8.8) Ev	Bolt M12x30 (8.8)	Bolzen M12x30 (8.8)	-
11	316.0702	Sluitring A13 Ev	Washer A13	Scheibe A13	-
12	925.0393	Buis 16x2,5 L=37 gz	Bush 16x2,5 L=37	Buchse 16x2,5 L=37	-
13	302.0604	Cil.kopbout M10x65 (8.8) Ev	Cylinder head bolt M10x65 (8.8)	Zylinder Bolzen M10x65 (8.8)	-
14	302.7003	Cil.kopbout M12x110 (8.8) Ev	Cylinder head bolt M12x110 (8.8)	Zylinder Bolzen M12x110 (8.8)	-
15	306.0302	Zelfborgende moer M12 (8) Ev	Locking Nut M12 (8)	Sicherungsmutter M12 (8)	-
16	301.0815	Tapbout M12x45 (8.8)	Bolt M12x45 (8.8)	Bolzen M12x45 (8.8)	-
17	913.2707	Schoor achterklep SR-2321 rood	Strip extended tailgate red	Platte Verlängerte Heckklappe rot	2
	913.3328	Schoor achterklep SR-2321geel	Strip extended tailgate yellow	Platte Verlängerte Heckklappe gelb	2
18	301.0732	Bout M10x80 (8.8) Ev	Bolt M10x80 (8.8)	Bolzen M10x80 (8.8)	5
19	480.0084	Achterlamp LED links	Rearlight LED left	Heckleuchte LED links	-
	480.0085	Achterlamp LED rechts	Rearlights LED right	Heckleuchte LED rechts	-
20	482.0216	Markeringssticker 423x423mm	Marker sticker	Parkwarn Sticker	2
21	482.0209	Waarschuingsbord	Warningsboard	Warnungsschild	1
22	355.3039	Hydr. Cil. D35/60-865/685 rood	Hydr. Cyl. D35/60-865/685 red	Hydr. Zilinder D35/60-865/685 rot	2
	900.0850	Hydr. Cil. D35/60-865/685 geel	Hydr. Cyl. D35/60-865/685 yellow	Hydr. Zilinder D35/60-865/685 gelb	2
	454.0826	Afdichtingset voor 355.3039	Set of seals for 355.3039	Dichtungssatz für 355.3039	2
23	926.1077	Buis 22x2.5 L=39,5	Bush 22x2.5 L=39,5	Buchse 22x2.5 L=39,5	2
24	316.0915	Nl Borgring M16 GLP	Locking ring NL-16 Nord-Lock	Sicherungsring NL-16 Nord-Lock	2
25	301.0745	Bout M16x70 (8.8) Ev	Bolt M16x70 (8.8)	Bolzen M16x70 (8.8)	2
26	480.0089	Contourlamp kort LED	Contourlight LED	Contourleuchte LED	2
27	306.0387	Blinde neopreen moer M5	Blind neoprene nut M5	Neopren Blindmutter	4
28	303.0921	Cilinderkopschroef M5x25 (4.8) Ev	Cylinderhead screw M5x25 (4.8)	Zylinderschraube M5x25 (4.8)	4
29	316.0916	Tandveerring A5.1 Ev	Toothed spring ring A5.1	Zahnring A5.1	4
30	316.0709	Sluitplaat A6.4 Ev	Washer A6.4	Scheibe A6.4	4



00089215

12.9 Achterklep enkele dwarstransporteur / Tailgate single cross conveyor / Heckklappe Einzig Querförderand

Nr.	Art. Nr.	Type	Omschrijving	Description	Benennung	Qty.
1	969.7082	H= 2192mm H= 2592mm	Achterklep met dwarstransporteur	Tailgate with cross conveyor	Ruckwand Mit Querförderband	1
	969.7642		Achterklep met dwarstransporteur	Tailgate with cross conveyor	Ruckwand Mit Querförderband	1
2	302.0641	NL	Cil.kopbout M12x50 (8.8) Ev	Cyl. Head bolt M12x50 (8.8)	Zyl. Kopfbolzen M12x50 (8.8)	-
3	316.0904		Veerring M12 Ev	Spring Ring M12	Federring M12	-
4	355.0034		Hydromotor OMP-100 HPS	Hydro-motor OMP-100	Hydro-Motor OMP-100	1
	454.0260		Afdichtset OMP	Set of seals OMP	Dichtungssatz OMP	-
5	355.0101		Kopp. AL 15-R 1/2 WD	Straight Screw-in Coupling AL-15	Gerade Verschraubung AL-15	2
6	315.0120		Inlegspie 8x7x32	Key 8x7x32	Passfeder 8x7x32	1
7	921.1137		Motorflens DWT	Motor flange	Motorflansch	1
8	921.1201		Afdichtschijf M12	Closure disc M12	Dichtungsscheibe M12	1
9	969.4636		Banddrijfrol 800	Belt Pulley 800	Treibrolle 800	1
10	900.0580		Spanlager	Tension bearing house	Spanlagergehoose	2
11	969.4654		Bandspanrol 800	Tension roller 800	Band spanrolle 800	1
12	921.1200		Afdichtschijf M10	Closure disc M10	Dichtungsscheibe M10	3
13	342.0124		Vetnippel 1/8"-45	Grease nipple 1/8"-45	Schmiemippel	3
14	316.0906		Veerring M10 Ev	Spring ring M10	Federring M10	-
15	301.0811		Tapbout M10x30 (8.8) Ev	Bolt M10x30 (8.8)	Bolzen M10x30 (8.8)	-
16	376.0175		KASK05 lagerdekkap	Bearing cap	Lagerkappe	3
17	433.1152		Transportband 800 L=5050 HM	Conveyorbelt 800 L=5050 HM	Fördergurte 800 L=5050 HM	1
18	480.0084		Achterlamp LED links	Rearlight LED left	Heckleuchte LED links	-
19	480.0085		Achterlamp LED rechts	Rearlights LED right	Heckleuchte LED rechts	-
20	480.0091		Kentekenverlichting	Registration plate light	Kennzeichenleuchte	2
21	306.0704		Moer M12 (8) Ev	Nut M12 (8)	Mutter M12 (8)	-
22	316.0702		Sluistring A13 Ev	Washer A13	Scheibe A13	-
23	302.7005		Cil.kopbout M12x160 (8.8) Ev	Cyl. Head bolt M12x160 (8.8)	Zyl. Kopfbolzen M12x160 (8.8)	-
24	482.0209		Waarschuwingsbord	Warningsign	Warnungsschild	1
25	375.0177		Dubbele Leidingbeugel 22mm	Pipe handle 22mm	Rohr Bügel 22mm	1
26	375.0182		Dekplaatje DPD-M8	Cover plate DPD-M8	Platte DPD-M8	1
27	316.0703		Sluistring A8.4 Ev	Washer 8.4	Scheibe 8.4	-
28	301.8008		Tapbout M8x45 (8.8) Ev	Bolt M8x45 (8.8)	Bolzen M8x45 (8.8)	-
29	303.0934		Pl.bolkopschroef M6x16 (4.8) Ev	Screw M6x16 (4.8)	Schraube M6x16 (4.8)	-
30	316.0708		Sluistring A6.4 Ev	Washer A6.4	Scheibe A6.4	-
31	306.0311		Zelfborgende moer M6 (8) Ev	Locking Nut M6	Sicherungsmutter M6	-
32	306.0306		Zelfborgende moer M10 (8) Ev	Locking Nut M10	Sicherungsmutter M10	-
33	316.0705	Sluistring A10.5 Ev	Washer A10,5	Scheibe A10,5	-	
34	969.6770	Klemblok DWT	Clamping block	Klemmenblock	2	
35	902.0943	Geleideprofiel L=2470 vert	Closure profil L=2470	Dichtungsprofil L=2470	2	
36	281.0074	Afdichtstrip 215 zw. (70mm)	Closure strip	Dichtungsstreifen	2	
37	306.0303	Zelfborgende moer M16 (8) Ev	Locking Nut M16 (8)	Sicherungsmutter M12 (8)	-	
38	316.0707	Sluistring A17 Ev	Washer A17	Scheibe A17	-	
39	926.1277	Buis 25x4 L=121	Tube 25x4 L=121	Rohre 25x4 L=121	2	
40	301.0770	Bout M16x180 (8.8) Ev	Bolt M16x180 (8.8)	Bolzen M16x180 (8.8)	-	
41	482.0216	FR/DE	Markeringssticker 423x423mm	Marker sticker	Parkwam Sticker	2
42	374.0316	Afsluitplaat	Sealingplate	Dichtungsplatte	2	
43	913.3057	Klemstrip afdichting	Clamping Strip	Klemmstrip	2	
44	372.0611	Transfer "Schuitemaker"	Sticker "Schuitemaker"	Aufkleber "Schuitemaker"	1	
45	482.0204	Reflector 50x100 oranje	Reflector 50x100 orange	Reflektor 50x100 Orange	2	
46	480.0089	Contourlamp kort LED	Contourlight LED	Contourleuchte LED	2	
47	303.0921	Cilinderkopschroef M5x25 (4.8) Ev	Cylinderhead screw M5x25 (4.8)	Zylinderschraube M5x25 (4.8)	4	
48	316.0916	Tandveerring A5.1 Ev	Toothed spring ring A5.1	Zahnring A5.1	4	
49	306.0387	Blinde neopreen moer M5	Blind neoprene nut M5	Neopren Blindmutter	4	
50	303.0724	Slotbout M8x20 (4.6) Ev	Coach bolt M8x20 (4.6)	Flauchrundschraube M8x20 (4.6)	-	
51	306.0312	Zelfborgende moer M8 (8) Ev	Locking Nut M8 (8)	Sicherungsmutter M8 (8)	-	
52	301.0806	Tapbout M8x20 (8.8) Ev	Bolt M8x20 (8.8)	Bolzen M8x20 (8.8)	-	



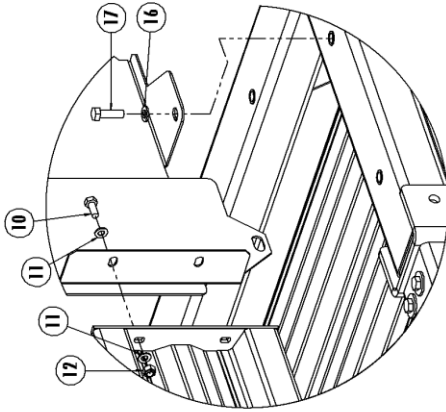
12.10 Achterklep dubbele dwarstransporteur / Tailgate double cross conveyor / Heckklappe doppelt Querförderer

Nr.	Art. Nr.	Type	Omschrijving	Description	Benennung	Qty.
1	969.7238		Achterklep met dwarstransporteur	Tailgate with cross conveyor	Rückwand Mit Querförderband	1
2	355.0034		Hydromotor OMP-100 HPS	Hydro-motor OMP-100	Hydro-Motor OMP-100	2
	454.0260		Afdichtset OMP	Set of seals OMP	Dichtungssatz OMP	-
	315.0120		Inlegspie 8x7x32	Key 8x7x32	Passfeder 8x7x32	-
3	355.0101		Kopp. AL 15-R 1/2 WD	Straight Screw-in Coupling AL-15	Gerade Verschraubung AL-15	4
4	316.0904		Veerring M12 Ev	Spring Ring M12	Federring M12	-
5	302.0641		Cil.kopbout M12x50 (8.8) Ev	Cyl. Head bolt M12x50 (8.8)	Zyl. Kopfbolzen M12x50 (8.8)	-
6	355.0688		4-weg kogelkraan	4-way Ball valve	4-Wege Kugelhahn	1
7	316.0703		Sluiring A8.4 Ev	Washer 8.4	Scheibe 8.4	-
8	301.0750		Bout M8x35 (8.8) Ev	Bolt M8x35 (8.8)	Bolzen M8x35 (8.8)	2
9	301.0805		Tapbout M10x25 (8.8) Ev	Bolt M10x25 (8.8)	Bolzen M10x25 (8.8)	4
10	316.0705		Sluiring A10.5 Ev	Washer A10,5	Scheibe A10,5	-
11	937.1718		Geleideplaat dwarstransporteur	Plate cross conveyor	Platte Querförderer	1
12	306.0306		Zelfborgende moer M10 (8) Ev	Locking Nut M10	Sicherungsmutter M10	-
13	921.1201		Afdichtschijf M12	Closure disc M12	Dichtungsscheibe M12	2
14	969.4636		Banddrijfrol 800	Belt Pulley 800	Treibrolle 800	2
15	969.4654		Bandspanrol 800	Tension roller 800	Band spanrolle 800	2
16	433.1142		Transportband 800 L=2540	Conveyorbelt 800 L=2540	Fördergurte 800 L=2540	2
17	921.1200		Afdichtschijf M10	Closure disc M10	Dichtungsscheibe M10	6
18	342.0124		Vetnippel 1/8"-45	Grease nipple 1/8"-45	Schmiemippel	6
19	900.0703		Spanlager	Tension bearing house	Spanlagergehäuse	6
20	316.0906		Veerring M10 Ev	Spring ring M10	Federring M10	-
21	301.0811		Tapbout M10x30 (8.8) Ev	Bolt M10x30 (8.8)	Bolzen M10x30 (8.8)	-
22	376.0175		KASK05 lagerdekkap	Bearing cap	Lagerkappe	6
23	902.0943		Geleideprofiel L=2470 vert	Closure profil L=2470	Dichtungsprofil L=2470	1
24	281.0074		Afdichtstrip 215 zw. (70mm)	Closure strip	Dichtungsstreifen	1
25	937.7104		Gezette plaat 2500x200x4	Plate 2500x200x4	Platte 2500x200x4	1
26	306.0704		Moer M12 (8) Ev	Nut M12 (8)	Mutter M12 (8)	-
27	316.0702		Sluiring A13 Ev	Washer A13	Scheibe A13	-
28	302.7005		Cil.kopbout M12x160 (8.8) Ev	Cyl. Head bolt M12x160 (8.8)	Zyl. Kopfbolzen M12x160 (8.8)	4

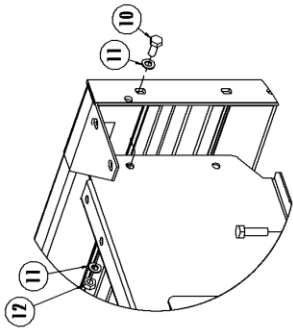
Opmerking: Voor overige delen zie: § 11.9

Note: For remaining parts refer to: § 11.9

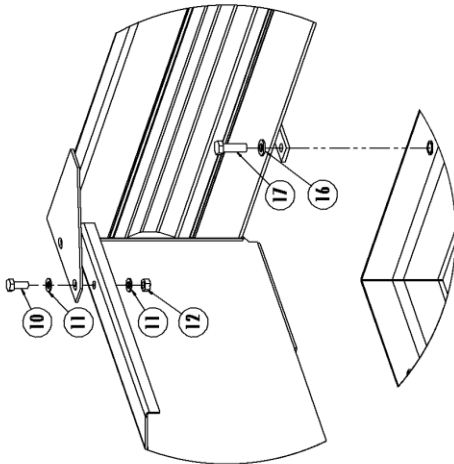
Anmerkung: Für andere Teile siehe: § 11.9



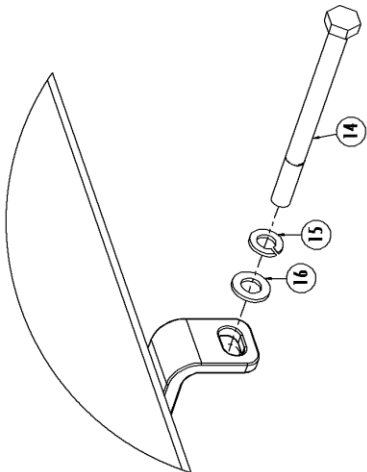
DETAIL D 1:5



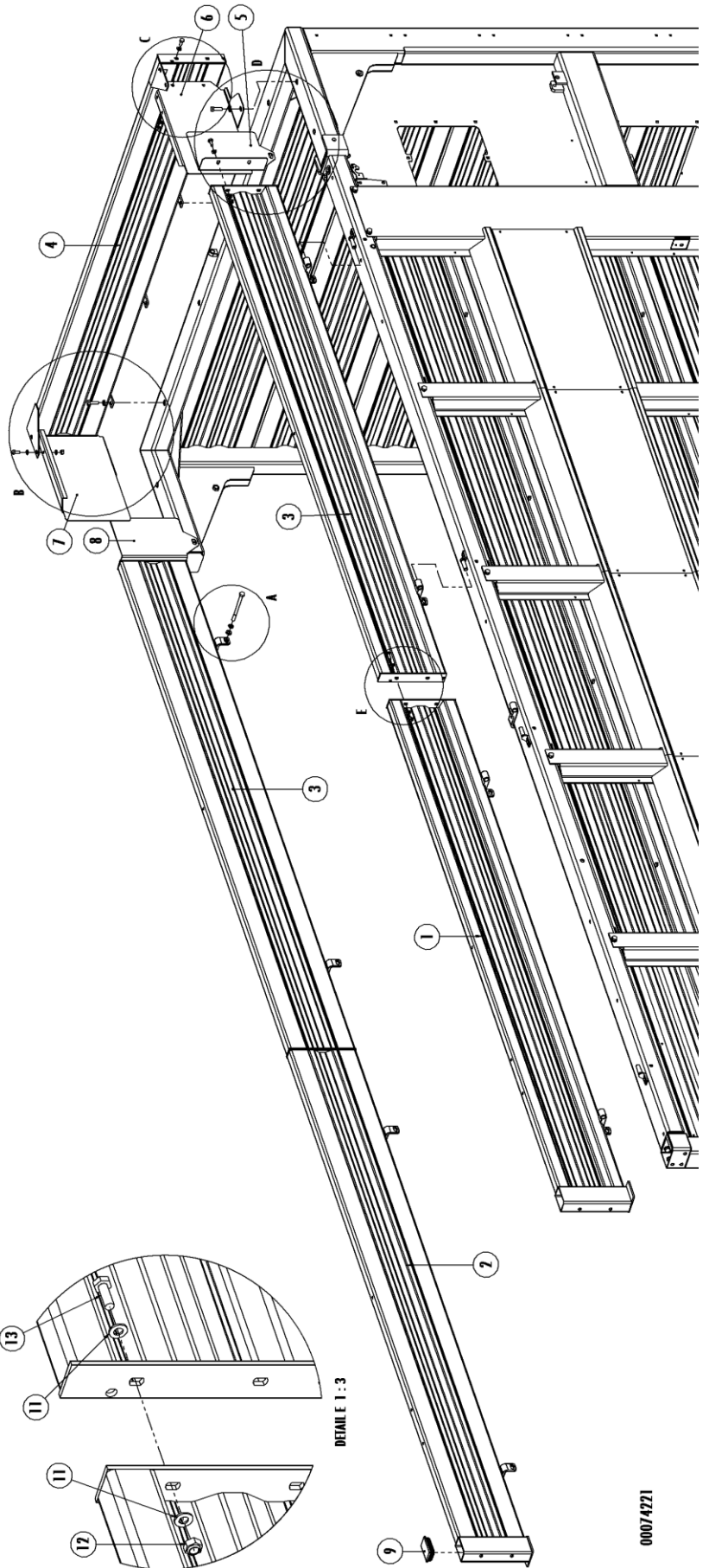
DETAIL C 1:5



DETAIL B 1:5



DETAIL A 1:2

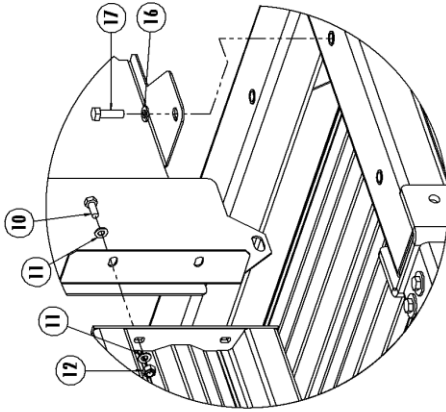


DETAIL E 1:3

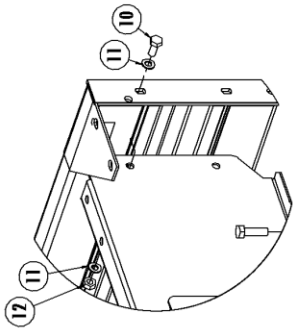
00074221

12.11 Staalopbouw Rapide / Steel top unit Rapide / Stahl Aufbau Rapide

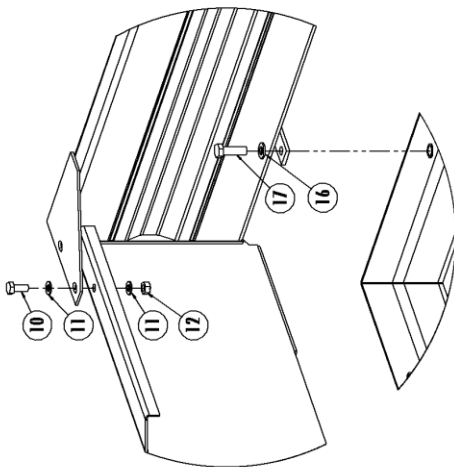
Nr.	Art. Nr.	Type	Omschrijving	Description	Benennung	Qty.	
1	969.6982	520	SOS-zijbord 5230 Links voor	Steel top unit 5230 Front Left	Stahl Aufsatz 5230 Vorne Links	1	
	969.6946	580	SOS-zijbord 5830 Links voor	Steel top unit 5830 Front Left	Stahl Aufsatz 5830 Vorne Links	1	
	969.7054	580 (Option)	SOS-zijbord 5850 Links voor	Steel top unit 5850 Front Left	Stahl Aufsatz 5850 Vorne Links	1	
	969.6985	660(O)	SOS-zijbord 6630 Links voor	Steel top unit 6630 Front Left	Stahl Aufsatz 6630 Vorne Links	1	
	969.7278	660(O) (Option)	SOS-zijbord 6650 Links voor	Steel top unit 6650 Front Left	Stahl Aufsatz 6650 Vorne Links	1	
	969.9253	6600Z	Opzetlaag RA-6600-Z Links voor	Steel top unit RA-6600-Z Front Left	Stahl Aufsatz RA-6600-Z Vorne Links	1	
	969.6996	780	SOS-zijbord 7830 Links voor	Steel top unit 7830 Front Left	Stahl Aufsatz 7830 Vorne Links	1	
	969.7346	780 (Option)	SOS-zijbord 7850 Links voor	Steel top unit 7850 Front Left	Stahl Aufsatz 7850 Vorne Links	1	
	969.6993	8400	SOS-zijbord 8430 Links voor	Steel top unit 8430 Front Left	Stahl Aufsatz 8430 Vorne Links	1	
	969.7470	8400 (Option)	SOS-zijbord 8450 Links voor	Steel top unit 8450 Front Left	Stahl Aufsatz 8450 Vorne Links	1	
	969.8006	840 (Option)	SOS-zijbord 8450 Links voor grijs	Steel top unit 8450 Front Left grey	Stahl Aufsatz 8450 Vorne Links grau	1	
	2	969.6984	520	SOS-zijbord 5230 Rechts voor	Steel top unit 5230 Front Right	Stahl Aufsatz 5230 Vorne Rechts	1
		969.6981	580	SOS-zijbord 5830 Rechts voor	Steel top unit 5830 Front Right	Stahl Aufsatz 5830 Vorne Rechts	1
		969.7055	580 (Option)	SOS-zijbord 5850 Rechts voor	Steel top unit 5850 Front Right	Stahl Aufsatz 5850 Vorne Rechts	1
969.6988		660(O)	SOS-zijbord 6630 Rechts voor	Steel top unit 6630 Front Right	Stahl Aufsatz 6630 Vorne Rechts	1	
969.7279		660(O) (Option)	SOS-zijbord 6650 Rechts voor	Steel top unit 6650 Front Right	Stahl Aufsatz 6650 Vorne Rechts	1	
969.9252		6600Z	Opzetlaag RA-6600-Z Rechts voor	Steel top unit RA-6600-Z Front Right	Stahl Aufsatz RA-6600-Z Vorne Rechts	1	
969.6998		780	SOS-zijbord 7830 Rechts voor	Steel top unit 7830 Front Right	Stahl Aufsatz 7830 Vorne Rechts	1	
969.7347		780 (Option)	SOS-zijbord 7850 Rechts voor	Steel top unit 7850 Front Right	Stahl Aufsatz 7850 Vorne Rechts	1	
969.6995		8400	SOS-zijbord 8430 Rechts voor	Steel top unit 8430 Front Right	Stahl Aufsatz 8430 Vorne Rechts	1	
969.7468		8400 (Option)	SOS-zijbord 8450 Rechts voor	Steel top unit 8450 Front Right	Stahl Aufsatz 8450 Vorne Rechts	1	
969.8007		840 (Option)	SOS-zijbord 8450 Rechts voor grijs	Steel top unit 8450 Front Right grey	Stahl Aufsatz 8450 Vorne Rechts grau	1	
3		969.6983	520	SOS-zijbord 5230 L/R achter	Steel top unit 5230 Rear Left/Right	Stahl Aufsatz 5230 Hinten Links/Rechts	1
		969.6947	580	SOS-zijbord 5830 L/R achter	Steel top unit 5830 Rear Left/Right	Stahl Aufsatz 5830 Hinten Links/Rechts	1
		969.7056	580 (Option)	SOS-zijbord 5850 L/R achter	Steel top unit 5850 Rear Left/Right	Stahl Aufsatz 5850 Hinten Links/Rechts	1
	969.6987	660(O)	SOS-zijbord 6630 L/R achter	Steel top unit 6630 Rear Left/Right	Stahl Aufsatz 6630 Hinten Links/Rechts	1	
	969.7280	660(O) (Option)	SOS-zijbord 6650 L/R achter	Steel top unit 6650 Rear Left/Right	Stahl Aufsatz 6650 Hinten Links/Rechts	1	
	969.9254	6600Z	Opzetlaag RA-6600-Z L/R achter	Steel top unit RA-6600-Z Left/Right	Stahl Aufsatz RA-6600-Z Hinten Links/Rechts	1	
	969.6997	780	SOS-zijbord 7830 L/R achter	Steel top unit 7830 Rear Left/Right	Stahl Aufsatz 7830 Hinten Links/Rechts	1	
	969.7348	780 (Option)	SOS-zijbord 7850 L/R achter	Steel top unit 7850 Rear Left/Right	Stahl Aufsatz 7850 Hinten Links/Rechts	1	
	969.6994	8400	SOS-zijbord 8430 L/R achter	Steel top unit 8430 Rear Left/Right	Stahl Aufsatz 8430 Hinten Links/Rechts	1	
	969.7469	8400 (Option)	SOS-zijbord 8450 L/R achter	Steel top unit 8450 Rear Left/Right	Stahl Aufsatz 8450 Hinten Links/Rechts	1	
	969.8006	840 (Option)	SOS-zijbord 8450 L/R achter grijs	Steel top unit 8450 Rear Left/Right grey	Stahl Aufsatz 8450 Hint Links/Rechts grau	1	
	4	969.7036	Option	Opzetlaag achterklep midden 30	Steel top unit tailgate center 30	Stahl Aufsatz Heckklappe Mitte 30	1
		969.7057	Option	Opzetlaag achterklep midden 50	Steel top unit tailgate center 50	Stahl Aufsatz Heckklappe Mitte 50	1
		969.8000	840 (Option)	Opzetlaag achterklep midden 50 grijs	Steel top unit tailgate center 50 grey	Stahl Aufsatz Heckklappe Mitte 50 grau	1
969.9251		6600Z	Opzetlaag achterklep RA-6600-Z midden	Steel top unit tailgate center RA-6600-Z	Stahl Aufsatz Heckklappe Mitte RA-6600-Z	1	
5	937.6107	Option	Opzetlaag SO Links 30	Steel top unit Left 30	Stahl Aufsatz Links 30	1	
	938.0607	6600Z	Opzetlaag SO RA-6600-Z links	Steel top unit RA-6600-Z Left	Stahl Aufsatz RA-6600-Z Links	1	
6	937.7506	Option	Opzetlaag achterklep Links 30	Steel top unit tailgate left 30	Stahl Aufsatz Heckklappe Links 30	1	
	937.7566	Option	Opzetlaag achterklep lang Links 30	Steel top unit tailgate long left 30	Stahl Aufsatz Heckklappe länge Links 30	1	
	937.7555	Option	Opzetlaag achterklep Links 50	Steel top unit tailgate left 50	Stahl Aufsatz Heckklappe Links 50	1	
	969.7649	Option	Opzetlaag achterklep lang Links 50	Steel top unit tailgate long left 50	Stahl Aufsatz Heckklappe länge Links 50	1	
	938.0604	6600Z	Opzetlaag AK RA-6600-Z links	Steel top unit RA-6600-Z Left	Stahl Aufsatz RA-6600-Z Links	1	
	969.7998	840 (Option)	Opzetlaag achterklep lang Links 50 grijs	Steel top unit tailgate long left 50 grijs	Stahl Aufsatz Heckkl.länge Links 50 grau	1	
	7	937.7505	Option	Opzetlaag achterklep Rechts 30	Steel top unit tailgate Right 30	Stahl Aufsatz Heckklappe Rechts 30	1
		937.7565	Option	Opzetlaag achterklep lang Rechts 30	Steel top unit tailgate long Right 30	Stahl Aufsatz Heckkl.länge Rechts 30	1
937.7556		Option	Opzetlaag achterklep Rechts 50	Steel top unit tailgate Right 50	Stahl Aufsatz Heckklappe Rechts 50	1	
969.7650		Option	Opzetlaag achterklep lang Rechts 50	Steel top unit tailgate long Right 50	Stahl Aufsatz Heckkl.länge Rechts 50	1	
938.0605		6600Z	Opzetlaag achterklep RA-6600-Z	Steel top unit tailgate RA-6600-Z	Stahl Aufsatz Heckklappe RA-6600-Z	1	
8	969.7999	840 (Option)	Opzetlaag achterkl. Lang Rechts 50 grijs	Steel top unit tailg. Long Right 50 grey	Aufsatz Heckkl.länge Rechts 50 grau	1	
	937.6106	Option	Opzetlaag SO Rechts 30	Steel top unit Right 30	Stahl Aufsatz Rechts 30	1	
9	938.0606	6600Z	Opzetlaag SO RA-6600-Z Rechts	Steel top unit RA-6600-Z Right	Stahl Aufsatz RA-6600-Z Rechts	1	
	376.0188		Indop 100x60	Plastic Cap 100x60	Stopfen 100x60	2	
	301.0805		Tapbout M10x25 (8.8) Ev	Bolt M10x25 (8.8)	Bolzen M10x25 (8.8)	-	
11	316.0705		Sluistring A10.5 Ev	Washer A10.5	Scheibe A10.5	-	



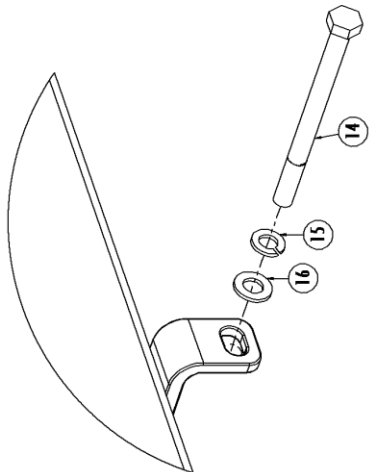
DETAIL D 1:5



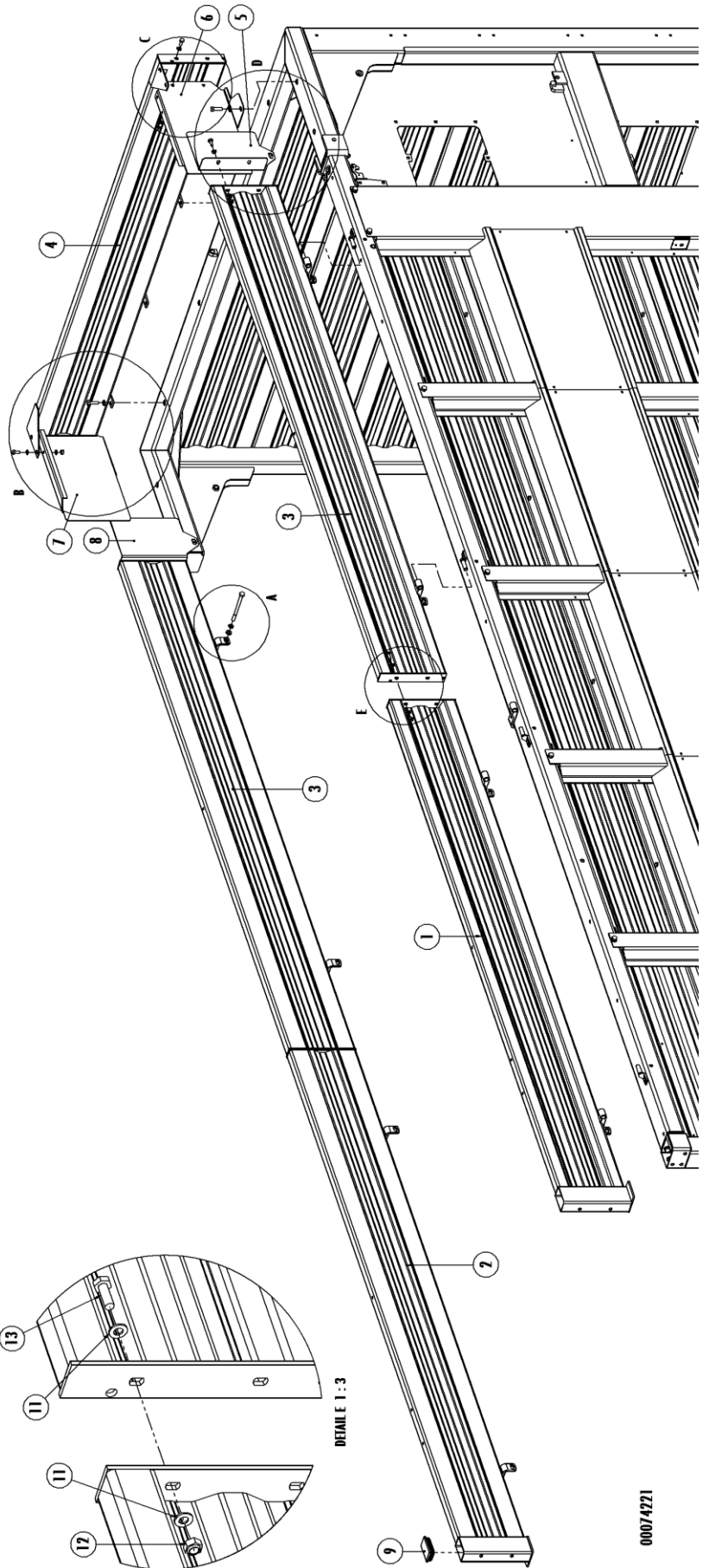
DETAIL C 1:5



DETAIL B 1:5



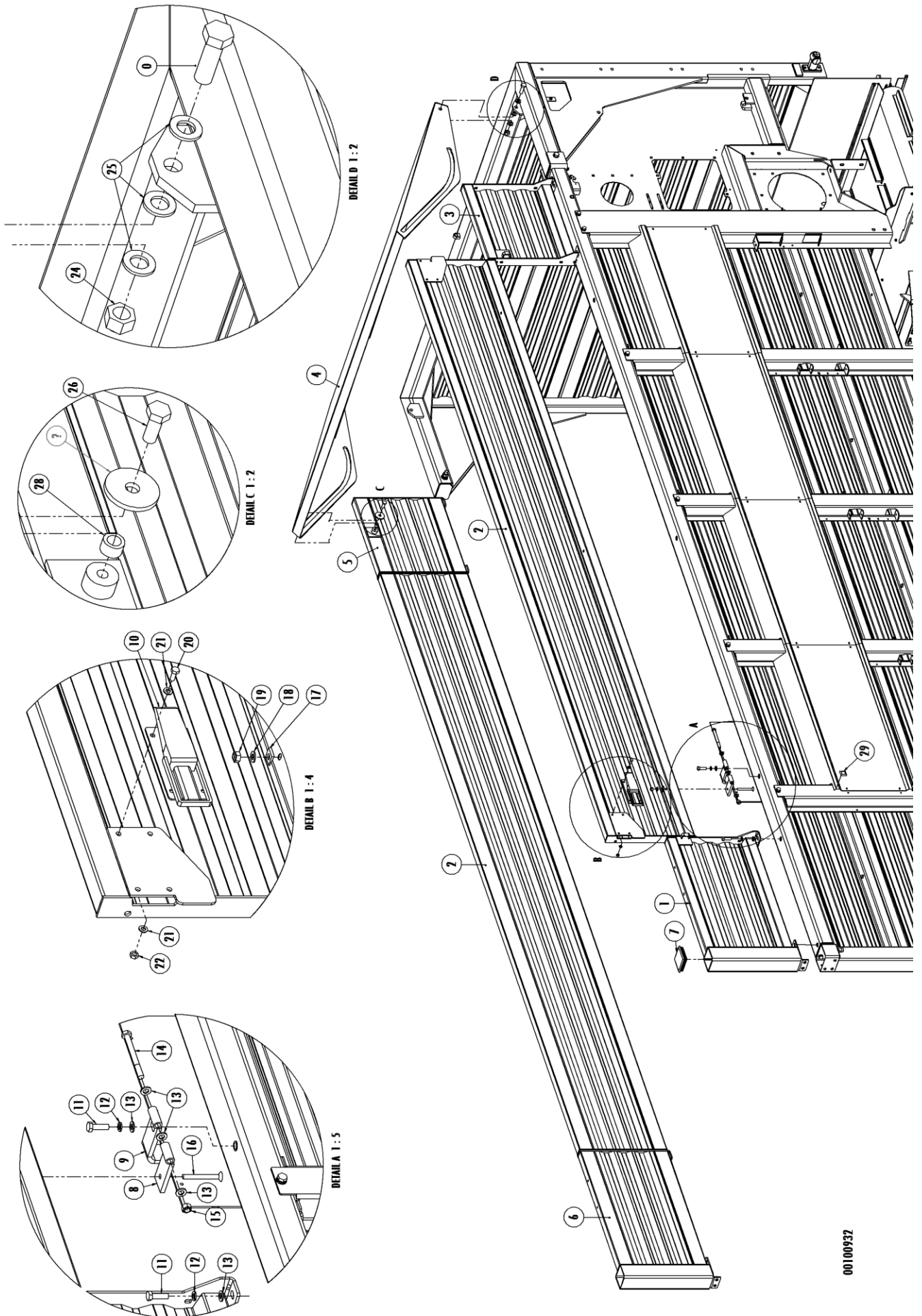
DETAIL A 1:2



DETAIL E 1:3

00074221

Nr.	Art. Nr.	Type	Omschrijving	Description	Benennung	Qty.
12	306.0306		Zelfborgende moer M10 (8) Ev	Locking Nut M10 (8)	Sicherungsmutter M10 (8)	-
13	301.0811		Tapbout M10x30 (8.8) Ev	Bolt M10x30 (8.8)	Bolzen M10x30 (8.8)	-
14	301.0791		Tapbout M12x150 (8.8) Ev	Bolt M12x150 (8.8)	Bolzen M12x150 (8.8)	-
15	316.0904		Veerring M12 Ev	Spring Ring M12	Federring M12	-
16	316.0702		Sluitring A13 Ev	Washer A13	Scheibe A13	-
17	301.0706		Tapbout M10x40 (8.8) Ev	Bolt M10x40 (8.8)	Bolzen M10x40 (8.8)	-

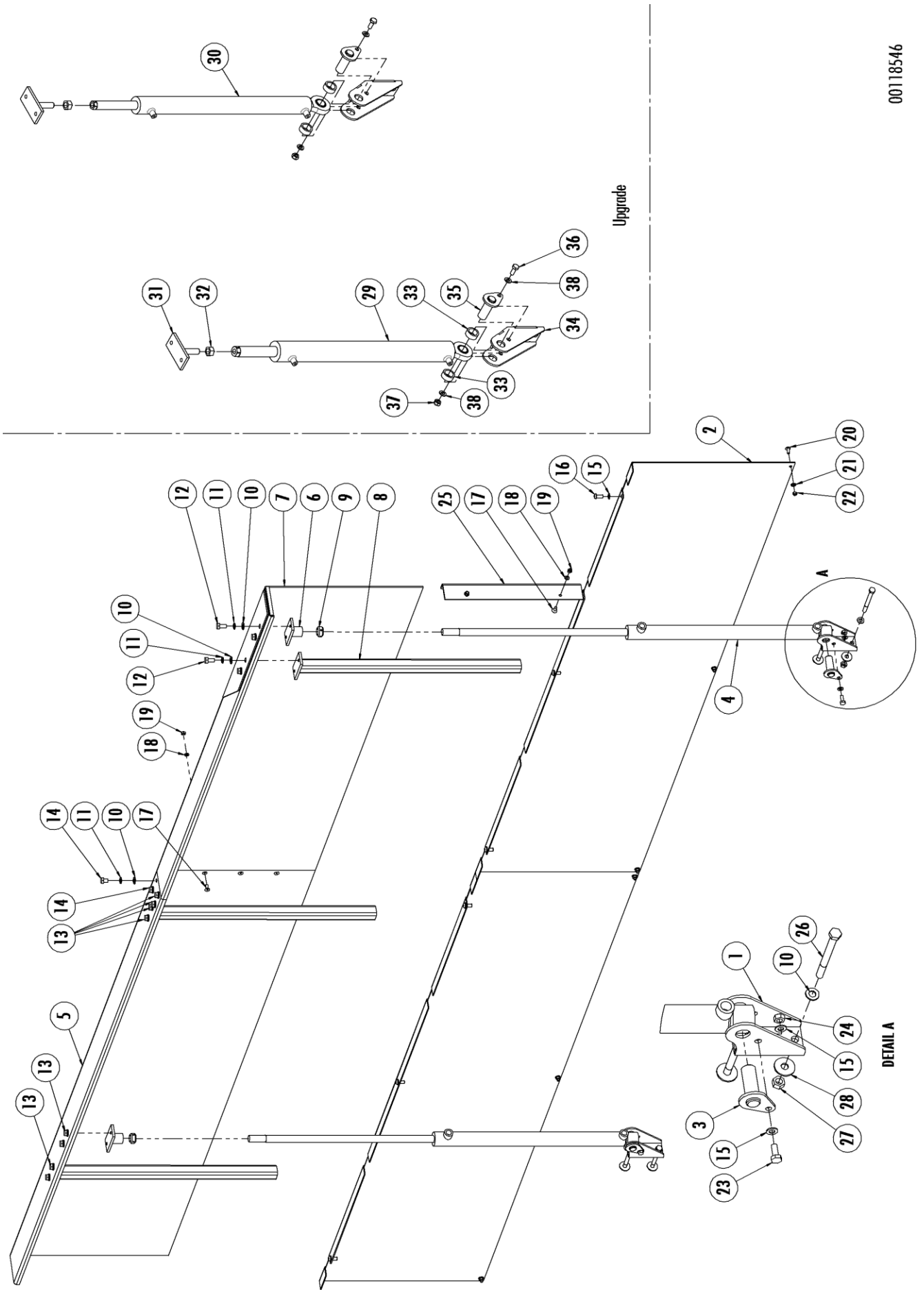


00100932

12.12 Staalopbouw Rapide V / Steel top unit Rapide V / Stahl aufbau Rapide V

Nr.	Art. Nr.	Type	Omschrijving	Description	Benennung	Qty.
1	969.7074		SO-Zijbord 50 Rapide V linksvoor	Steel top 50 Rapide V Front left	Stahl Aufsatz 50 Rapide V Vorne Links	1
2	969.7077	520	SO-Zijbord 50 Rapide V L=3760 Midden	Steel top 50 Rapide L=3760 Middle	Stahl Aufss 50 Rapide V L=3760 Mitte	2
	969.7073	580	SO-Zijbord 50 Rapide V L=4360 Midden	Steel top 50 Rapide L=4360 Middle	Stahl Aufs. 50 Rapide V L=4360 Mitte	2
	969.7395	660	SO-Zijbord 50 Rapide V L=5160 Midden	Steel top 50 Rapide L=5160 Middle	Stahl Aufs.50 Rapide V L=5160 Mitte	2
3	969.7071		SO-Zijbord 50 Rapide V linksachter	Steel top 50 Rapide V Rear left	Stahl Aufsatz 50 Rapide V Hintern Links	1
4	969.6725		Afdekkap-V bovenkap	Cap-V	Kappe-V	1
5	969.7072		SO-Zijbord 50 Rapide V Rechtsachter	Steel top 50 Rapide V Rear right	Stahl Aufs.50 Rapide V Hintern Rechts	1
6	969.7075		SO-zijbord 50 Rapide V Rechtsvoor	Steel top 50 Rapide V Front right	Stahl Aufs.50 Rapide V Vorne Rechts	1
7	376.0165		Indop 100x100	Plastic Cap 100x100	Stopfen 100x100	2
8	969.6764		Scharnier SO RA-V bord	Hinge RA-V	Scharnier RA-V	6
9	969.6765		Scharnier SO RA-V bord onder	Hinge RA-V upper beam	Scharnier RA-V Oberen Feld	6
10	371.0173		Klepsluiting	Dropside Lock	Einbauverschluß	4
11	301.0706		Tapbout M12x40 (8.8) Ev	Bolt M12x40 (8.8)	Bolzen M12x40 (8.8)	-
12	316.0904		Veerring M12 Ev	Spring Ring M12	Federring M12	-
13	316.0702		Sluitring A13 Ev	Washer A13	Scheibe A13	-
14	301.0743		Bout M12x130 (8.8) Ev	Bolt M12x130 (8.8)	Bolzen M12x130 (8.8)	-
15	306.0302		Zelfborgende moer M12 (8) Ev	Locking Nut M12 (8)	Sicherungsmutter M12 (8)	-
16	303.0975		Pl. Verz. Bout M10x90 (8.8) Ev	Countersunk bolt M10x90 (8.8)	Zenkschraube M10x90 (8.8)	-
17	316.0803		Hellingpl. M10-14% THVZ	Clamping plate M10	Steigungsplatte M10	-
18	316.0705		Sluitring A10.5 Ev	Washer A10,5	Scheibe A10,5	-
19	306.0306		Zelfborgende moer M10 (8) Ev	Locking Nut M10 (8.8)	Sicherungsmutter M10 (8.8)	-
20	301.0806		Tapbout M8x20 (8.8) Ev	Bolt M8x20 (8.8)	Bolzen M8x20 (8.8)	-
21	316.0703		Sluitring A8.4 Ev	Washer 8.4	Scheibe 8.4	-
22	306.0312		Zelfborgende moer M8 (8) Ev	Locking Nut M8 (8)	Sicherungsmutter M8 (8)	-
23	301.0845		Tapbout M16x50 (8.8) Ev	Bolt M16x50 (8.8)	Bolzen M16x50 (8.8)	-
24	316.0707		Sluitring A17 Ev	Washer A17	Scheibe A17	-
25	306.0303		Zelfborgende moer M16 (8) Ev	Locking Nut M16 (8)	Sicherungsmutter M16 (8)	-
26	301.0810		Tapbout M12x30 (8.8) Ev	Bolt M12x30 (8.8)	Bolzen M12x30 (8.8)	-
27	316.0701		Sluitplaat A13 Ev	Washer A13	Scheibe A13	2
28	921.0550		Buis 20x3,5 L=12 gz.	Tube 20x3,5 L=12	Rohre 20x3,5 l=12	2
29	374.0255		Stootdop	Bump stop	Anschlagpuffer	4

00118546

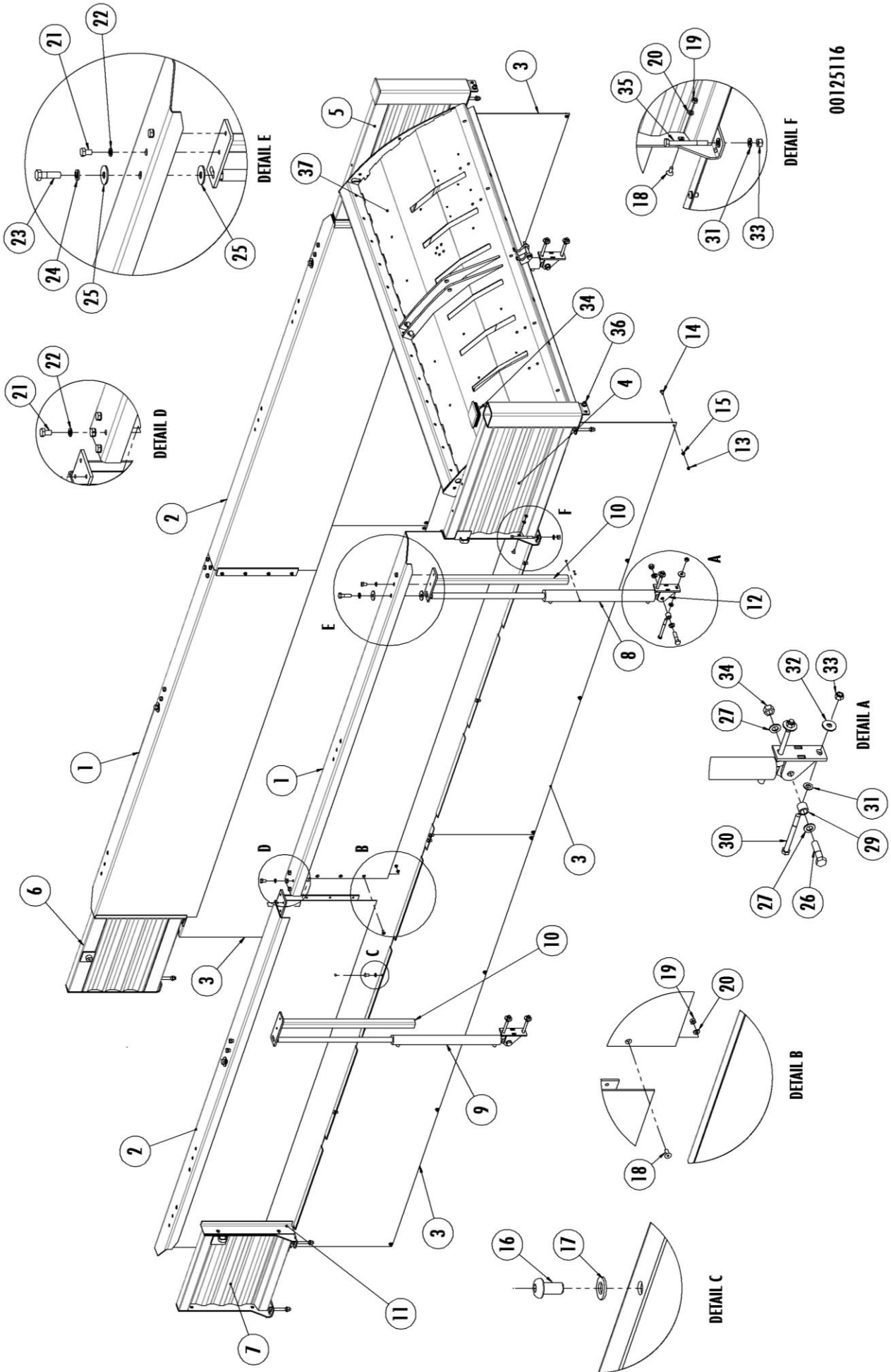


12.13 Staalopbouw Rapide V HSO oude versie / Steel top unit Rapide V old version / Stahl aufbau Rapide V alte Version

Nr.	Art. Nr.	Type	Omschrijving	Description	Benennung	Qty.
	992.3385	580	Staalopzet RA-5850 HSO RA-V Mid Re	Steel top unit RA-5850 HSO RA-V Mid Ri	Stahl aufbau RA-5850 HSO RA-V Mid Re	
1	969.7996		Cilinder bevestiging	Cilinder Mounting	Zylinder Befestigung	2
2	938.0327		Geleideplaat 5850	Plate 5850	Platte 5850	2
3	969.7966		Pen-BP 25-65	Pin-BP 25-65	Pen-BP 25-65	2
4	900.0918		Hydr. Cil. D25/40-930/500	Hydr. Cil. D25/40-930/500	Hydr. Zyl. D25/40-930/500	2
5	969.8479		HSO 5850 RA	HSO 5850 RA	HSO 5850 RA	1
	969.7959		HSO 5850 LA	HSO 5850 LA	HSO 5850 LA	1
6	969.7991		HSO zijbord cil. bevestiging	HSO steel top cilinder mounting	HSO Stahl Aufbau Zylinder Befestigung	2
7	969.8478		HSO 5850 RV	HSO 5850 RV	HSO 5850 RV	1
	969.7958		HSO 5850 LV	HSO 5850 LV	HSO 5850 LV	1
8	969.7992		Insteekkoker L=800	stocktube L=800	Steckrohr L=800	3
9	921.1452		Draadbus D35 M24x2 L=19	bush D35 M24x2 L=19	Buschse D35 M24x2 L=19	2
10	316.0702		Sluitring A13 Ev	Washer A13	Scheibe A13	-
11	316.0904		Veerring M12 Ev	Spring Ring M12	Federring M12	-
12	301.0807		Tapbout M12x25 (8.8) Ev	Bolt M12x25 (8.8)	Bolzen M12x25	-
13	301.0803		Tapbout M12x20 (8.8) Ev	Bolt M12x20 (8.8)	Bolzen M12x20 (8.8)	-
14	301.0828		Tapbout M12x16 (8.8) Ev	Bolt M12x16 (8.8)	Bolzen M12x16 (8.8)	-
15	316.0705		Sluitring A10.5 Ev	Washer A10,5	Scheibe A10,5	-
16	303.1013		Laagbolkopschroef M10x25 (10.9) Ev	Button head bolt M10x25 (10.9)	Rundkopfschraube M10x25 (10.9)	-
17	303.0912		Verz. Bout M8x20 (8.8) Ev	Countersunk bolt M8x20 (8.8)	Zenkschraube M8x20 (8.8)	-
18	316.0703		Sluitring A8.4 Ev	Washer 8.4	Scheibe 8.4	-
19	306.0312		Zelfborgende moer M8 (8) Ev	Locking Nut M8 (8)	Sicherungsmutter M8 (8)	-
20	303.1007		Laagbolkopschroef M8x20 (10.9) Ev	Button head bolt M8x20 (10.9)	Rundkopfschraube M8x20 (10.9)	-
21	316.0936		Contactborgring CS Middel M8	Contact-lock washer CS M8	Kontaktsicherung scheibe CS M8	-
22	306.0313		Zelfb. Moer M8 (10) Ev	Locking Nut M8 (10)	Sicherungsmutter M8 (10)	-
23	301.0805		Tapbout M10x25 (8.8) Ev	Bolt M10x25 (8.8)	Bolzen M10x25 (8.8)	-
24	306.0306		Zelfborgende moer M10 (8) Ev	Locking Nut M10 (8.8)	Sicherungsmutter M10 (8.8)	-
25	938.0412		Beschermerand	Cover	Schutzplatte	1
26	301.0743		Bout M12x130 (8.8) Ev	Bolt M12x130 (8.8)	Bolzen M12x130 (8.8)	4
27	306.0302		Zelfborgende moer M12 (8) Ev	Locking Nut M12 (8)	Sicherungsmutter M12 (8)	4
28	316.0701		Sluitplaat A13 Ev	Washer A13	Scheibe A13	4

12.14 Staalopbouw / Steel top unit / Stahl aufbau Rapide V HSO UPGRADE set / kit / satz MASTER-SLAVE

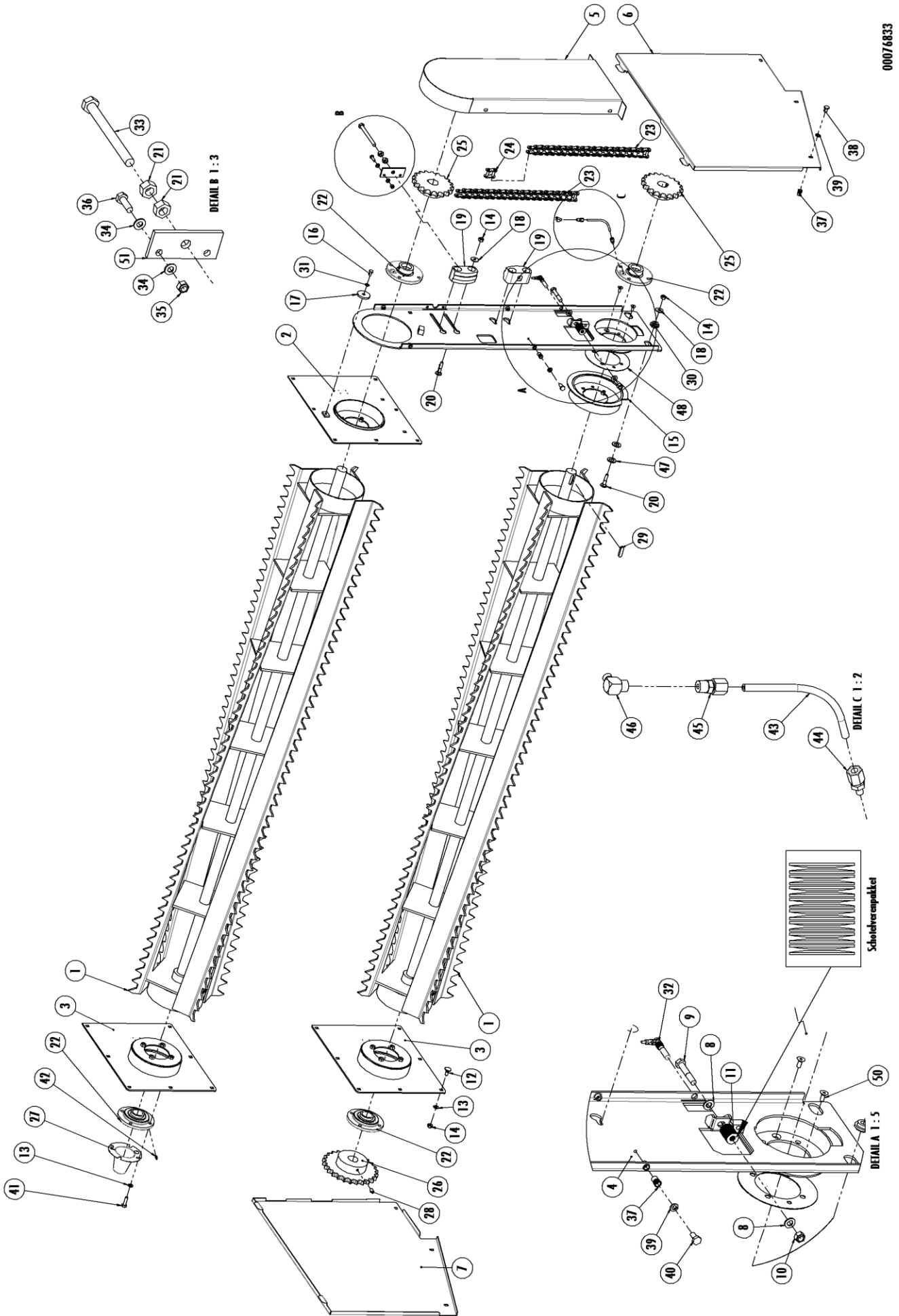
Nr.	Art. Nr.	Omschrijving	Description	Benennung	Qty.
	981.0214	OMB RA HSO-50 cilinders set (nr.29-38)	OMB RA HSO-50 cilinders kit (nr.29-38)	OMB RA HSO-50 Zylinders satz (nr.29-38)	
29	355.3128	Hydr. Cil. D30/50-800/500	Hydr. Cil. D30/50-800/500	Hydr. Zyl. D30/50-800/500	1
30	355.3129	Hydr. Cil. D25/40-800/500	Hydr. Cil. D25/40-800/500	Hydr. Zyl. D25/40-800/500	1
31	969.8680	HSO-Zijbord cil. Bevestiging OMB	Steel topplate cil. Mounting OMB	Stahl Aufsatz Zylinder befestigung OMB	2
32	306.0702	Moer M16 (8) Ev	Nut M16 (8)	Mutter M16 (8)	2
33	926.2150	Buis 35x4.5 L=15 gz.	Tube 35x4.5 L=15 gz.	Rohr 35x4.5 L=15 gz.	4
34	969.9075	Cilinder bevestiging	Cilinder Mounting	Zylinder Befestigung	2
35	969.7966	Pen-BP 25-65	Pin-BP 25-65	Pen-BP 25-65	2
36	301.0805	Tapbout M10x25 (8.8) Ev	Bolt M10x25 (8.8)	Bolzen M10x25 (8.8)	2
37	306.0306	Zelfborgende moer M10 (8) Ev	Locking Nut M10 (8.8)	Sicherungsmutter M10 (8.8)	2
38	316.0705	Sluitring A10.5 Ev	Washer A10,5	Scheibe A10,5	4



00125116

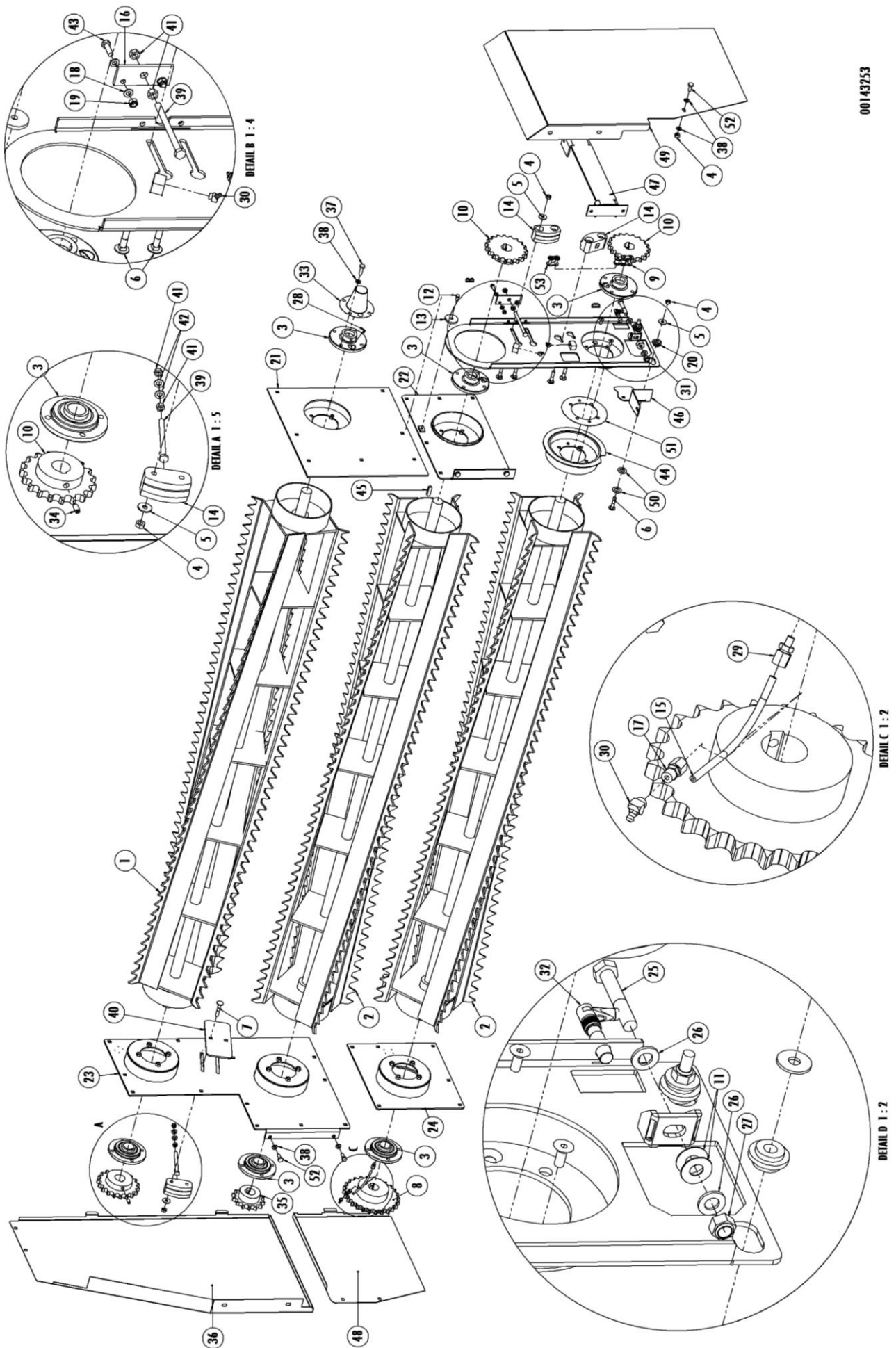
12.15 Staalopbouw Rapide V HSO / Steel top unit Rapide V HSO / Stahl aufbau Rapide V HSO

Nr.	Art. Nr.	Type	Omschrijving	Description	Benennung	Qty.
	992.3838	660	Staalopzet RA-6650 HSO RA-V Mid L+R	Steel top unit RA-6650 HSO RA-V Mid L+R	Stahl aufbau RA-6650 HSO RA-V Mid L+R	
	992.3842	580	Staalopzet RA-5850 HSO RA-V Mid L+R	Steel top unit RA-5850 HSO RA-V Mid L+R	Stahl aufbau RA-5850 HSO RA-V Mid L+R	
1	938.0761	660	HSO-Zijbordplaat 6650 Mid RV/LA	Steel topplate 6650 Mid RF/LB	Stahl Aufsatz blech 6650 Mitte RV/LH	2
	938.0761	580	HSO-Zijbordplaat 6650 Mid RV/LA	Steel topplate 6650 Mid RF/LB	Stahl Aufsatz blech 6650 Mitte RV/LH	1
2	969.9279	660	HSO-Zijbordplaat 6650 Mid LV/RA	Steel topplate 6650 Mid LF/RB	Stahl Aufsatz blech 6650 Mitte LV/RH	2
	969.9279	580	HSO-Zijbordplaat 6650 Mid LV/RA	Steel topplate 6650 Mid LF/RB	Stahl Aufsatz blech 6650 Mitte LV/RH	1
3	938.0767	660	Geleideplaat 6650	Plate 6650	Platte 6650	4
	938.0767	580	Geleideplaat 6650	Plate 6650	Platte 6650	2
4	969.7844	660	SO-Zijbord 50 Rapide V Rechtsvoor	Steel top 50 Rapide V Front right	Stahl Aufs.50 Rapide V Vorne Rechts	1
5	969.7839	660	SO-Zijbord 50 Rapide V Linksvoor	Steel top 50 Rapide V Front Left	Stahl Aufs.50 Rapide V Vorne Links	1
6	969.7071	660	SO-Zijbord 50 Rapide V Linksachter	Steel top 50 Rapide V Rear Left	Stahl Aufs.50 Rapide V Hintern Links	1
7	969.7072	660	SO-Zijbord 50 Rapide V Rechtsachter	Steel top 50 Rapide V Rear right	Stahl Aufs.50 Rapide V Hintern Rechts	1
8	355.3128	660	Hydr. Cil. D30/50-800/500	Hydr. Cil. D30/50-800/500	Hydr. Zyl. D30/50-800/500	2
	355.3128	580	Hydr. Cil. D30/50-800/500	Hydr. Cil. D30/50-800/500	Hydr. Zyl. D30/50-800/500	1
9	355.3129	660	Hydr. Cil. D25/40-800/500	Hydr. Cil. D25/40-800/500	Hydr. Zyl. D25/40-800/500	2
	355.3129	580	Hydr. Cil. D25/40-800/500	Hydr. Cil. D25/40-800/500	Hydr. Zyl. D25/40-800/500	1
10	969.8617	660	Insteekkoker	stocktube	Steckrohr	4
	969.8617	580	Insteekkoker	stocktube	Steckrohr	2
11	938.0766	660	Beschermrاند	Cover	Schutzplatte	4
	938.0766	580	Beschermrاند	Cover	Schutzplatte	2
12	969.9280	660	Cilinder bevestiging	Cilinder Mounting	Zylinder Befestigung	4
	969.9280	580	Cilinder bevestiging	Cilinder Mounting	Zylinder Befestigung	2
13	306.0313		Zelfb. Moer M8 (10) Ev	Locking Nut M8 (10)	Sicherungsmutter M8 (10)	-
14	303.1007		Laagbolkopschroef M8x20 (10.9) Ev	Button head bolt M8x20 (10.9)	Rundkopfschraube M8x20 (10.9)	-
15	316.0936		Contactborgring CS Middel M8	Contact-lock washer CS M8	Kontaktsicherung scheibe CS M8	-
16	303.1006		Laagbolkopschroef M10x20 (10.9) Ev	Button head bolt M10x20 (10.9)	Rundkopfschraube M10x20 (10.9)	-
17	316.0705		Sluitring A10,5 Ev	Washer A10,5	Scheibe A10,5	-
18	303.0912		Verz. Bout M8x20 (8.8) Ev	Countersunk bolt M8x20 (8.8)	Zenkschraube M8x20 (8.8)	-
19	306.0312		Zelfborgende moer M8 (8) Ev	Locking Nut M8 (8)	Sicherungsmutter M8 (8)	-
20	316.0703		Sluitring A8.4 Ev	Washer 8.4	Scheibe 8.4	-
21	301.0803		Tapbout M12x20 (8.8) Ev	Bolt M12x20 (8.8)	Bolzen M12x20 (8.8)	-
22	316.0904		Veerring M12 Ev	Spring Ring M12	Federring M12	-
23	301.0746		Bout M16x55 (8.8) Ev	Bolt M16x55 (8.8)	Bolzen M16x55 (8.8)	-
24	316.0901		Veerring M16 Ev Din 127B	Spring Washer M16 Ev Din 127B	Federscheibe M16 Ev Din 127B	-
25	316.0737		Sluitring A17 Ev	Washer A17	Scheibe A17	-
26	301.1017		Bout M16x65 (8.8) Ev	Bolt M16x65 (8.8)	Bolzen M16x65 (8.8)	-
27	316.0707		Sluitring A17 Ev	Washer A17	Scheibe A17	-
28	306.0303		Zelfborgende moer M16 (8) Ev	Locking Nut M16 (8)	Sicherungsmutter M16 (8)	-
29	926.1206		Buis 24.5x3.25 L=23 0/-1	Tube 24.5x3.25 L=23 0/-1 gz.	Rohre 24.5x3.25 L=23 0/-1 gz.	-
30	301.0743		Bout M12x130 (8.8) Ev	Bolt M12x130 (8.8)	Bolzen M12x130 (8.8)	-
31	316.0702		Sluitring A13 Ev	Washer A13	Scheibe A13	-
32	316.0701		Sluitplaat A13 Ev	Washer A13	Scheibe A13	-
33	306.0302		Zelfborgende moer M12 (8) Ev	Locking Nut M12 (8)	Sicherungsmutter M12 (8)	-
34	376.0165		Indop 100x100	Plastic Cap 100x100	Stopfen 100x100	-
35	301.7039		Bout M12x110 (8.8) Ev	Bolt M12x110 (8.8)	Bolzen M12x110 (8.8)	-
36	302.0630		Cil.kopbout M12x25 (8.8) Ev	Cyl. Head bolt M12x25 (8.8)	Zyl. Kopfbolzen M12x25 (8.8)	-
37	969.7250		Geleidebord	Upper panel	Oben-wand	-



13 VERDEELWALSEN / DISTRIBUTION BEATERS / VERTEILWALZEN**13.1 Verdeelwalsen / Distribution beaters / Verteilwalzen**

Nr.	Art. Nr.	Omschrijving	Description	Benennung	Qty.
1	969.7062	Verdeelwals 23-4-40	Beater 23-4-40	Verteilwalzen 23-4-40	2
2	969.5266	Lagerplaat-40 Re	Bearing plate 40 R	Lagerplatte 40 R	1
3	969.7061	Lagerplaat-40 L	Bearing plate 40 L	Lagerplatte 40 L	2
4	969.5267	Lagerplaat -H- 1002	Bearingplate -H- 1002	Lagerplatte -H- 1002	1
5	969.5383	Lagerkap -H- Boven	Bearingplate -H- Top	Lagerplatte -H- oben	1
6	937.5531	Beschermkap SW Rechts	Protection cap SW Right	Schutz SW Rechts	1
7	937.5530	Beschermkap SW Links	Protection cap SW Left	Schutz SW Links	1
8	316.0702	Sluitring A13 Ev	Washer A13	Scheibe A13	-
9	301.0775	Bout M12x70 (8.8) Ev	Bolt M12x70 (8.8)	Bolzen M12x70 (8.8)	-
10	306.0302	Zelfborgende moer M12 (8) Ev	Locking Nut M12 (8)	Sicherungsmutter M12 (8)	-
11	332.0005	Schotelveer 28x12.2x1.0	Cup Spring	Tellerfedere	16
12	303.0727	Slotbout M10x25 (8.8) Ev	Locking bolt M10x25 (8.8)	Sicherungsbolzen M10x25 (8.8)	-
13	316.0705	Sluitring A10.5 Ev	Washer A10.5	Scheibe A10.5	-
14	306.0306	Zelfborgende moer M10 (8) Ev	Locking Nut M10 (8)	Sicherungsmutter M10 (8)	-
15	969.6986	Afdichtschijf 203 R0	Closing ring 203 R0	Dichtungsring 203 R0	1
16	301.0801	Tapbout M8x16 (8.8) Ev	Bolt M8x16 (8.8)	Bolzen M8x16 (8.8)	-
17	934.0149	Sluitring 50/11 gz	Washer 50/11	Scheibe 50/11	1
18	316.0719	Sluitplaat A10.5 Ev	Washer A10.5 Ev	Scheibe A10.5 Ev	-
19	922.0042	Glijblok	Guiding block	Führungsblok	2
20	303.0734	Slotbout M10x50 (8.8) Ev	Locking bolt M10x50 (8.8)	Sicherungsbolzen M10x50 (8.8)	-
21	306.0704	Moer M12 (8) Ev	Nut M12 (8.8)	Mutter M12 (8.8)	-
22	401.0198	Flenslager RME-40 N	Flange Bearing RME-40	Flanschlager RME-40	4
23	356.0172	Ketting 1"x17.02-16B	Chain 1"x17.02-16B	Kette 1"x17.02-16B	-
24	356.0143	Verb.schakel 1"x17.02	Joining link	Außenkettenglied	1
25	353.0411	Kettingwiel 1"-19/40	Chain wheel 1"-19/40	Kettenrad 1"-19/40	2
26	353.0415	Kettingwiel 1"-26/40	Chain wheel 1"-26/40	Kettenrad 1"-26/40	1
27	900.0664	Beschermkapje 100-4 Rood	Protective cover	Schutzkappe	1
28	304.0114	Stelschroef M10x20 (45H)	Adjusting Screw M10x20	Gewindestift M10x20	3
29	315.0123	Inlegspie 12x8x45	Key 12x8x45	Passfeder 12x8x45	3
30	921.1168	Klemring lagerplaat -H-	Bearing plate washer	Lagerplatte Scheibe	4
31	316.0905	Veerring M8 Ev	Spring ring M8 Ev	Federring M8 Ev	2
32	484.0353	Benaderingssensor kort	Proximity sensor short	Näherungssensor Kurz	-
33	301.0840	Tapbout M12x130 (8.8) Ev	Bolt M12x130 (8.8)	Bolzen M12x130 (8.8)	1
34	316.0703	Sluitring A8.4 Ev	Washer A8.4	Scheibe A8.4	-
35	306.0312	Zelfborgende moer M8 (8) Ev	Locking Nut M8 (8)	Sicherungsmutter M8 (8)	-
36	301.0802	Tapbout M8x25 (8.8) Ev	Bolt M8x25 (8.8)	Bolzen M8x25 (8.8)	-
37	306.0390	Blindklinkmoer M10 Pl. Dikte 3.8-7.9	Blind rivet nut M10	Blindniet mutter M10	-
38	301.0850	Tapbout M10x16 (8.8) Ev	Bolt M10x16 (8.8)	Bolzen M10x16 (8.8)	-
39	316.0906	Veerring M10 Ev D=2.5	Spring ring M10	Federring M10	-
40	301.0809	Tapbout M10x20 (8.8) Ev	Bolt M10x20 (8.8)	Bolzen M10x20 (8.8)	-
41	301.0814	Tapbout M10x35 (8.8) Ev	Bolt M10x35 (8.8)	Bolzen M10x35 (8.8)	-
42	342.0108	Vetnippel M6x1-180	Grease nipple M6x1-180	Fett Nippel M6x1-180	1
43	415.9006	Slang PA12 6x1.5	Hose PA12 6x1.5	Slauch PA12 6x1.5	-
44	342.0127	Koppeling GE6LLM6x1K recht	Coupling M6x1	Kopplung M6x1	3
45	342.0115	Koppeling GE6LLM10x1K recht	Coupling M10x1	Kopplung M10x1	3
46	342.0106	Vetnippel M10x1-90	Grease nipple M10x1-90	Fett Nippel M10x1-90	3
47	316.0726	Sluitring A19 Ev	Washer A19	Scheibe A19	4
48	938.0460	Vulplaat afdichtschijf 1,5mm	Fillingplate closing ring 1,5mm	Füllungsplatte Dichtungsring 1,5mm	1
50	303.0902	Plat verzonken bout M8x20 TORX ev	Countersunk bolt M8x20 TORX ev	Verzonkten bolzen M8x20 TORX ev	2
51	913.2400	Spanstrip Wals	Tension strip	Spann-element	1



00143753

DETAIL C 1:2

DETAIL D 1:2

13.2 Verdeelwalsen Rapide V / Distribution beaters Rapide V / Verteilwalzen Rapide V

Nr.	Art. Nr.	Omschrijving	Description	Benennung	Qty.
1	969.8393	Verdeelwals 24-4-40/40 22	Beater 24-4-40/40 22	Verteilwalzen 24-4-40/40 22	1
2	969.7062	Verdeelwals 23-4-40	Beater 23-4-40	Verteilwalzen 23-4-40	2
3	401.0198	Flenslager RME-40 N	Flange Bearing RME-40	Flanschlager RME-40	6
4	306.0306	Zelfb. Moer M10 (8) Ev	Locking Nut M10	Sicherungsmutter M10	-
5	316.0719	Sluitplaat A10.5 Ev	Washer A10.5	Scheibe A10.5	-
6	303.0734	Slotbout M10x50 (8.8) Ev	Locking Bolt M10x50 (8.8)	Sicherungsbolzen M10x50 (8.8)	-
7	303.0735	Slotbout M10x60 (8.8) Ev	Locking Bolt M10x60 (8.8)	Sicherungsbolzen M10x60 (8.8)	-
8	353.0415	Kettingwiel 1"-26/40	Chain Wheel 1"-26/40	Kettenrad 1"-26/40	1
9	356.0172	Ketting 1"x17.02-16B	Chain 1"x17.02-16B	Kette 1"x17.02-16B	-
10	353.0411	Kettingwiel 1"-19/40	Chain Wheel 1"-19/40	Kettenrad 1"-19/40	2
11	332.0005	Schotelveer	Cup Spring	Tellerfedere	-
12	301.0801	Tapbout M8x16 (8.8) Ev	Bolt M8x16 (8.8)	Bolzen M8x16 (8.8)	-
13	934.0149	Sluitring 50/11 gz.	Washer 50/11	Scheibe 50/11	-
14	922.0042	Glijblok	Guiding Block	Führungsblok	3
15	415.9006	Slang PA12 6x1.5	Hose PA12 6x1.5	Slauch PA12 6x1.5	-
16	913.2400	Spanstrip Wals	Tension spring	Spann-element	1
17	342.0115	Koppeling 10x1 recht	Coupling M10x1 straight	Kupplung M10x1 Gerade	-
18	316.0703	Sluitring A8.4 Ev	Washer 8.4	Scheibe 8.4	5
19	306.0312	Zelfb. Moer M8 (8) Ev	Locking Nut M8 (8)	Sicherungsmutter M8 (8)	3
20	921.1168	Klemring lagerplaat I-II	Bearing plate washer	Lagerplatte Scheibe	2
21	969.8403	Lagerplaat RA-100V RB	Bearing plate RA-100V Upper right	Lagerplatte RA-100V Rechts Oben	1
22	969.8076	Lagerplaat 40 Rechts midden	Bearing plate 40 Right middle	Lagerplatte 40 Rechts Mitten	1
23	969.8405	Lagerplaat RA-100V Links	Bearing plate RA-100V Left	Lagerplatte RA-100V Links	1
24	969.8074	Lagerplaat 40 Links onder	Bearing plate 40 bottom left	Lagerplatte 40 Links Unten	1
25	301.0775	Bout M12x70 (8.8) Ev	Bolt M12x70 (8.8)	Bolzen M12x70 (8.8)	-
26	316.0702	Sluitring A13 Ev	Washer A13	Scheibe A13	-
27	306.0302	Zelfb. Moer M12 (8) Ev	Locking Nut M12 (8.8)	Sicherungsmutter M12 (8.8)	-
28	342.0108	Vetnippel M6x1-180	Grease nipple M6x1-180	Fett Nippel M6x1-180	-
29	342.0127	Koppeling M6x1 recht	Coupling M6x1	Kupplung M6x1	-
30	342.0104	Vetnippel M10x1-45	Grease nipple M10x1-45	Fett Nippel M10x1-45	-
31	969.8075	Lagerplaat I-II 500	Bearing plate HI 500	Lagerplatte HI 500	1
32	484.0353	Benaderingssensor kort	Proximity sensor short	Näherungssensor kurz	1
33	900.0092	Beschermkapje 100-4 gz	Protective Cover	Schutzkappe	1
34	304.0114	Stelschroef M10x20 (45H)	Adjusting screw M10x20	Gewindestift M10x20	1
35	353.0186	Kettingwiel 1"-14/40	Chain sprocket 1"-14/40	Kettenrad 1"-14/40	1
36	937.9480	Lagerkap I-II RA-V Links	Protection cap II-III Left	Schutz I-II Links	1
37	301.0814	Tapbout M10x35 (8.8) Ev	Bolt M10x35 (8.8)	Bolzen M10x35 (8.8)	-
38	316.0705	Sluitring A10.5 Ev	Washer A10.5	Scheibe A10.5	-
39	301.0837	Tapbout M10x130 (8.8) Ev	Bolt M10x130 (8.8)	Bolzen M10x130 (8.8)	-
40	937.6985	Sleufplaat kettingafdichting	Closing plate	Dichtungsplatte	1
41	306.0701	Moer M10 (8) Ev	Nut M10 (8)	Mutter M10 (8)	-
42	316.0704	Sluitring M10 RVS A2	Washer M10 A2	Scheibe M10 A2	-
43	301.0802	Tapbout M8x25 (8.8) Ev	Bolt M8x25 (8.8)	Bolzen M8x25 (8.8)	-
44	969.6986	Afdichtschijf-RO 203	Closing ring RO 203	Dichtungsring RO 203	1
45	315.0123	Inlegsplee 12x8x45	Key 12x8x45	Passfeder 12x8x45	6
46	938.0216	Afdekkap zijstuk RA-V	Closing plate RA-V	Dichtungsplatte RA-V	1
47	969.8073	Verbindingsstuk zijstuk	Connectionpiece	Anschluss Seitenwand	1
48	937.9478	Lagerkap I RA-V Links	Bearing cover I RA-V Left	Lagerschutz I RA-V Links	1
49	937.9476	Lagerkap RA-V Rechts	Bearing cover RA-V Right	Lagerschutz RA-V Rechts	1
50	316.0726	Sluitring A19 Ev	Washer A19	Scheibe A19	1
51	938.0460	Vulplaat afdichtschijf 1,5mm	Fillingplate closing ring 1,5mm	Füllungsplatte Dichtungsring 1,5mm	1
52	301.0805	Tapbout M10x25 (8.8) Ev	Bolt M10x25 (8.8)	Bolzen M10x25 (8.8)	-
53	356.0143	Verb.schakel 1"x17.02	Joining link	Außenkettenglied	1

0007/356

DETAIL D 1:6

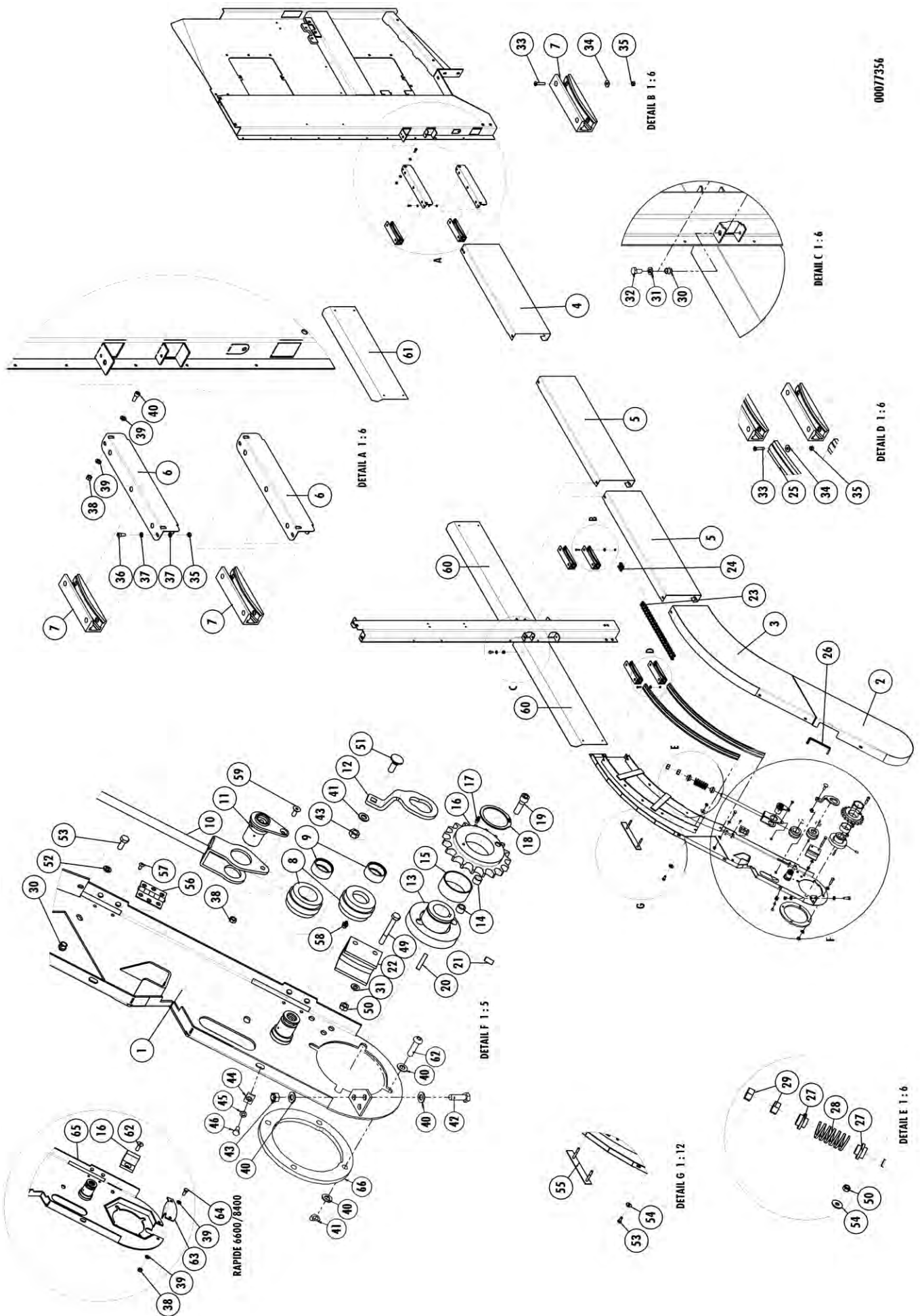
DETAIL C 1:6

DETAIL B 1:6

DETAIL F 1:5

DETAIL G 1:12

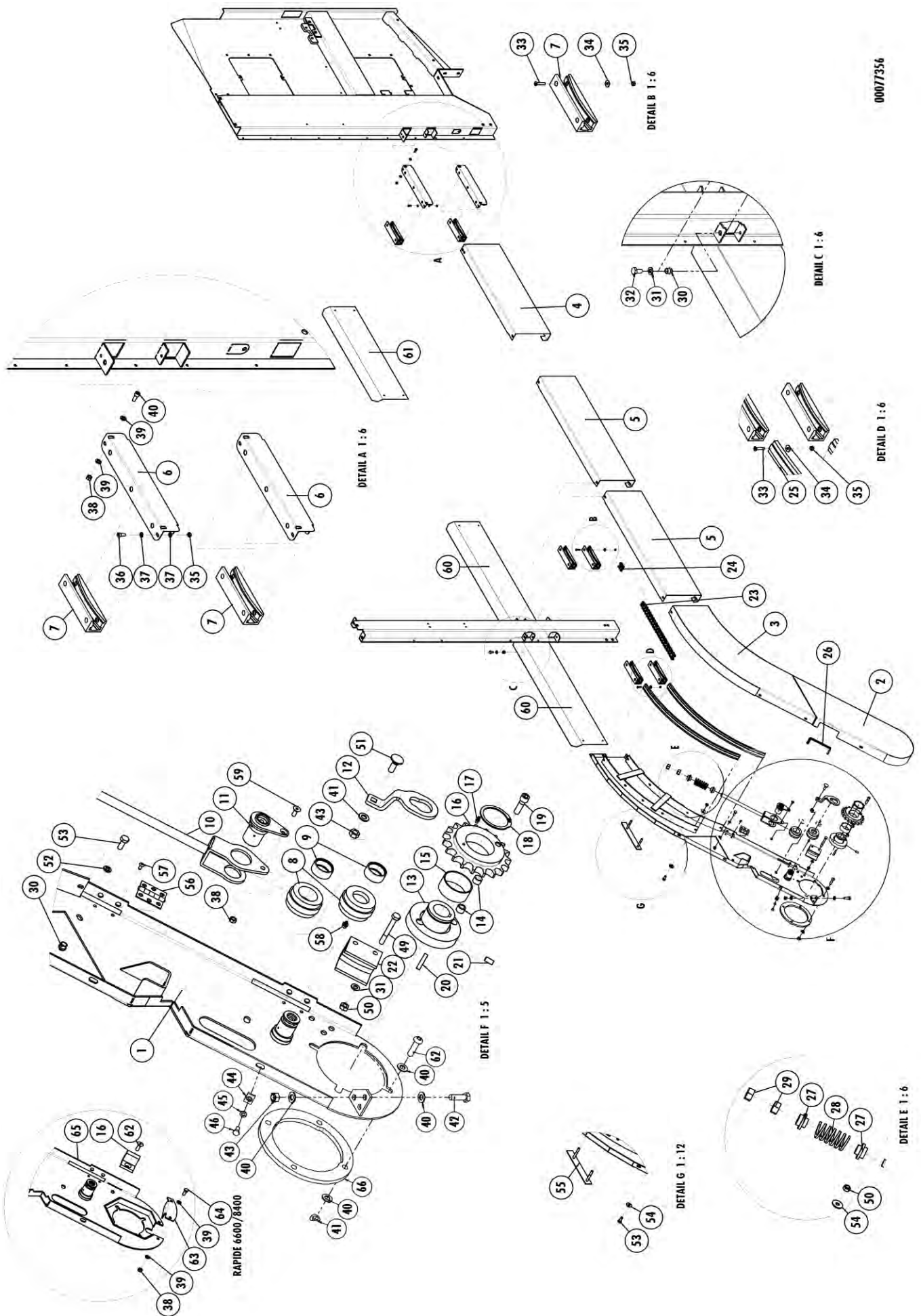
DETAIL E 1:6



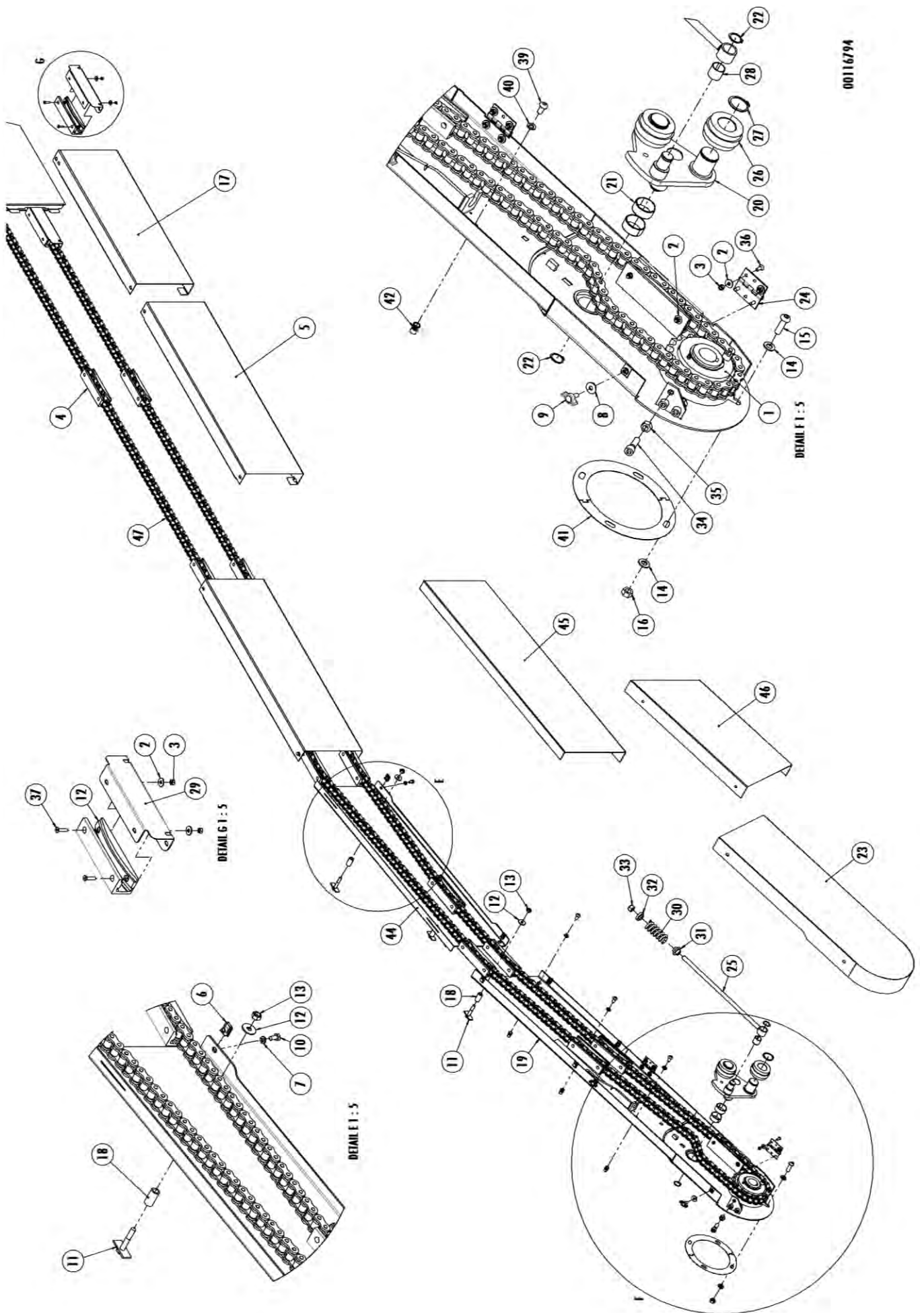
13.3 Walsaandrijving Rapide W / Beater Drive Rapide W / Walz-Antrieb Rapide W

Nr.	Art. Nr.	Type	Omschrijving	Description	Benennung	Qty.
1	969.7030	520/580N	Lagerplaat RA-100	Bearingplate RA-100	Lagerplatte RA-100	1
	969.7033	580T/660	Lagerplaat RA-T	Bearingplate RA-T	Lagerplatte RA-T	1
	969.7037	6600/8400	Lagerplaat RA-1000	Bearingplate RA-1000	Lagerplatte RA-1000	1
2	969.5618	520/580N	Lagerkap RA-N Voor- Onder	Cover RA-N front-under	Schutzkappe RA-N vorne-unter	1
	969.6440	580T/660	Lagerkap RA-T Voor- Onder	Cover RA-T front-under	Schutzkappe RA-T vorne-unter	1
	969.5777	6600/8400	Lagerkap RA-X Voor- Onder	Cover RA-X front-under	Schutzkappe RA-X vorne-unter	1
3	969.5076	520/580N	Lagerkap RA-N Voor-Boven	Cover RA-N front-top	Schutzkappe RA-N vorne-oben	1
	969.6441	580T/660	Lagerkap RA-T Voor-Boven	Cover RA-T front-top	Schutzkappe RA-T vorne-oben	1
	969.5778	6600/8400	Lagerkap RA-X Voor-Boven	Cover RA-X front-top	Schutzkappe RA-X vorne-oben	1
4	937.4720	520/580N	Lagerkap RA A-858	Cover RA A-858	Schutzkappe RA A-858	1
	937.6213	580T/660/6600	Lagerkap RA A-556	Cover RA A-556	Schutzkappe RA A-556	1
	937.6794	8400	Lagerkap RA A-758	Cover RA A-758	Schutzkappe RA A-758	1
5	937.6705	520	Lagerkap RA M-1246	Cover RA M-1246	Schutzkappe RA M-1246	2
	937.4668	580N/580T	Lagerkap RA M-996	Cover RA M-996	Schutzkappe RA M-996	3
	937.4668	660/6600	Lagerkap RA M-996	Cover RA M-996	Schutzkappe RA M-996	4
	937.6795	8400	Lagerkap RA M-896	Cover RA M-896	Schutzkappe RA M-896	6
6	937.5687		Kettinggeleide-U	Chain guide-U	Kettenführung-U	2
7	281.0054		Kettinggeleideprofiel	Chain guide profile	Kettenführungsprofil	-
8	922.0043		Kettinggeleiderol	Chain guide roller	Kettenlaufrulle	2
9	403.0104		Naald lager HK 4020	Needle bearing HK 4020	Nadellager HK 4020	2
10	969.5047		Spangaffel	Clamping fork	Spanngabel	1
11	969.5049		Pen-BP 40-58.5 gz.	Pin-BP 40-58.5	Pen-BP 40-58.5	1
12	937.5678		Borgsteen kettingrol	Locking support	Sicherungsunterstützung	1
13	953.1048	100-serie	Ketting wiel 1"-19 Compleet (Nr. 13-19)	Chain wheel 1"-19 comp. (Nr. 13-19)	Kettenrad 1"-19 Complett (Nr. 13-19)	1
	953.1077	1000-serie	Ketting wiel 1"-24 Compleet (Nr. 13-19)	Chain wheel 1"-24 comp.(Nr. 13-19)	Kettenrad 1"-24 Complett (Nr. 13-19)	1
	921.1031	100-serie	Naaf ketting wiel Breekbout-19	Hub Chainwheel with shear bolt-19	Nabe Kettenrad mit Sicherbolzen-19	1
	921.1180	1000-serie	Naaf Ketting wiel Breekbout-24	Hub Chainwheel with shear bolt-24	Nabe Kettenrad mit Sicherbolzen-24	1
14	349.0027		Boorbus A12x12	Drill Bush A12x12	Bohr Bus A12x12	1
15	402.0310		Glijlager 65/30	Plain bearing 65/30	Gleit lager 65/30	1
16	353.0413	100-serie	ketting wiel 1"-19 breekbout	Chain wheel 1"-19 with shear bolt	Kettenrad 1"-19 mit Sicherbolzen	1
	353.0416	1000-serie	Ketting wiel 1"-24 + gat	Chain wheel 1"-24 with hole	Kettenrad 1"-24 mit bohrung	1
17	342.0108		Vetnippel M6x1-180	Grease Nipple M6x1-180	Schmiernippel M6x1-180	1
18	313.0110		Buitenborgring A65	Outside circlip A65	Außen Sicherungsring A65	1
19	301.2001		Cil. Kopbout M12x1.25 L=40 12.9	Cyl. Bolt M12x1.25 L=40 12.9	Zyl. Bolzen M12x1.25 L=40 12.9	1
20	315.0123		Inlegspie 12x8x45	Key 12x8x45	Passfeder 12x8x45	1
21	304.0114		Stelschroef M10x20 (45H)	Adjusting Screw M10x20	Gewindestift M10x20	1
22	922.0012	100-serie	Glijblok	Sliding Block	Gleitblock	1
	922.0052	1000-serie	Glijblok	Sliding Block	Gleitblock	1
23	356.0172		Ketting 1"x17.02-16B	Chain 1"x17.02-16B	Kette 1"x17.02-16B	-
24	356.0143		Verb.schakel 1"x17.02	Joining link 1"x17.02	Außenkettenglied 1"x17.02	1
25	281.0056		Kettinggeleideprofiel	Guide profile	Führungsprofil	2
26	374.0294		Klemprofiel 1-2mm zwart	Clamping profile 1-2mm black	Klemmprofil 1-2mm schwarz	-
27	921.1123		Veerkop gz.	Spring head	Federkopf	2
28	331.0232		Veer	Spring	Feder	1
29	306.0706		Moer M20 (8) Ev	Nut M20 (8)	Mutter M20 (8)	-
30	306.0390		Blindklinkmoer M10	Blind rivet nut M10	Blindnietmutter M10	-
31	316.0705		Sluitring A10.5 Ev	Washer A10.5	Scheibe A10.5	-
32	301.0809		Tapbout M10x20 (8.8) Ev	Bolt M10x20 (8.8)	Bolzen M10x20 (8.8)	-
33	303.0983		Verz. Bout M6x30 (8.8) Ev	Countersunk bolt M6x30 (8.8)	Zenkschraube M6x30 (8.8)	-
34	316.0709		Sluitplaat A6.4 Ev	Washer A6.4	Scheibe A6.4	-
35	306.0311		Zelfb. Moer M6 (8) Ev	Locking Nut M6 (8)	Sicherungsmutter M6 (8)	-
36	302.0669		Cilindrische kopbout M6x16 (8.8) Ev	Cylinderhead bolt M6x16 (8.8)	Zylinder Bolzen M6x16 (8.8)	-
37	316.0708		Sluitring A6.4 Ev	Washer A6.4	Scheibe A6.4	-
38	306.0312		Zelfb. Moer M8 (8) Ev	Locknut M8 (8)	Sicherungsmutter M8	-
39	316.0703		Sluitring A8.4 Ev	Washer 8.4	Scheibe 8.4	-
40	302.0607		Cil.kopbout M8x20 (8.8) Ev	Cylinder head bolt M8x20 (8.8)	Zylinderbolzen M8x20 (8.8)	-

00077356



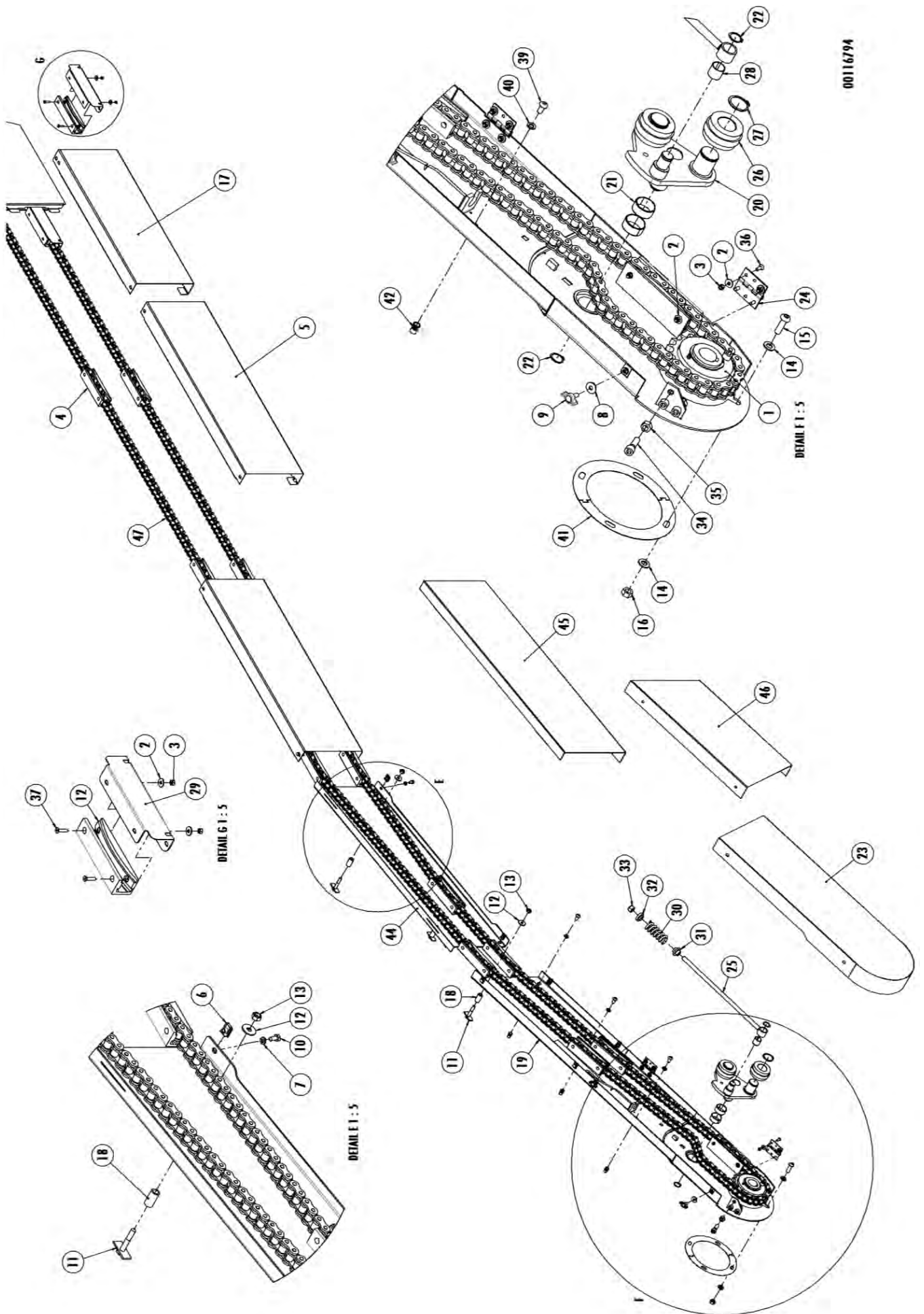
Nr.	Art. Nr.	Type	Omschrijving	Description	Benaming	Qty.
41	316.0702	100-serie	Sluitring A13 Ev	Washer A13	Scheibe A13	-
	316.0705	1000-serie	Sluitring A10.5 Ev	Washer A10.5	Scheibe A10.5	-
42	303.1016	100-serie	Laagbolkop Schroef M12x45 (10.9) Ev.	Buttonhead screw M12x45 (10.9)	Flachkopfschraube M12x45 (10.9)	4
	303.1006	1000-serie	Laagbolkop Schroef M10x20 (10.9) Ev.	Buttonhead screw M10x20 (10.9)	Flachkopfschraube M10x20 (10.9)	4
43	306.0302		Zelfb. Moer M12 (8) Ev	Locknut M12 (8)	Sicherungsmutter M12 (8)	-
44	301.2000		Tapbout M12x1.25 L=40 (10.9)	Bolt M12x1.25 L=40 (10.9)	Bolzen M12x1.25 L=40 (10.9)	3
45	306.0809		Zelfb. Moer M12x1.25	Locking nut M12x1.25	Sicherungsmutter M12x1.25	-
46	306.0359		Plaatmoer M8 zelfborgend	Self Locking Nut M8	Sicherungsmutter M8	5
47	316.0905		Veerring M8 Ev	Spring ring M8	Federring M8	-
48	301.0801		Tapbout M8x16 (8.8) Ev	Bolt M8x16 (8.8)	Bolzen M8x16 (8.8)	-
49	301.0732		Bout M10x80 (8.8) Ev	Bolt M10x80 (8.8)	Bolzen M10x80 (8.8)	-
50	306.0306		Zelfb. Moer M10 (8) Ev	Locking Nut M10 (8)	Sicherungsmutter M10 (8)	-
51	303.0715		Slotbout M12x35 (8.8) Ev	Locking bolt M12x35 (8.8)	Sicherungsbolzen M12x35 (8.8)	-
52	316.0906		Veerring M10 Ev	Spring ring M10	Federring M10	-
53	301.0805		Tapbout M10x25 (8.8) Ev	Bolt M10x25 (8.8)	Bolzen M10x25 (8.8)	-
54	316.0719		Sluitplaat A10.5 Ev	Washer A10.5	Scheibe A10.5	-
55	969.7026		Bevestigingsstrip lagerplaat-V RA	Fixing strip	Befestigungsplatte	2
56	371.0216		Scharnier	Hinge	Scharnier	2
57	309.0224		Blindklinknagel 6x12mm	Blind rivet 6x12mm	Blindniet 6x12mm	-
58	342.0103		Vetnippel M10x1-180	Grease nipple M10x1-180	Schmiernippel M10x1-180	2
59	303.0912		Verz. Bout M8x20 (8.8) Ev	Countersunk bolt M8x20 (8.8)	Zenkschraube M8x20 (8.8)	-
60	937.7500	520	Kettingbescherming Midden L=1275	Chain guard Middle L=1275	Kettenschutz Mitte L=1275	2
	937.7493	580N/580T	Kettingbescherming Midden L=1025	Chain guard Middle L=1025	Kettenschutz Mitte L=1025	3
	937.7493	660/6600	Kettingbescherming Midden L=1025	Chain guard Middle L=1025	Kettenschutz Mitte L=1025	4
	937.7510	8400	Kettingbescherming Midden L=925	Chain guard Middle L=925	Kettenschutz Mitte L=925	6
61	937.7492	520/580N/580T	Kettingbescherming Achter L=886	Chain guard Back L=886	Kettenschutz Hintern L=886	1
	937.7501	660/6600	Kettingbescherming Achter L=586	Chain guard Back L=586	Kettenschutz Hintern L=586	1
	937.7509	8400	Kettingbescherming Achter L=788	Chain guard Back L=788	Kettenschutz Hintern L=788	1
62	303.0906	1000-serie	Verzonken bout M10x30 (8.8) Ev	Countersunk bolt M10x30 (8.8)	Senkschraube M10x30 (8.8)	2
63	937.6607	1000-serie	Afdekhoeke oliestop	Cover oilcap	Schutzkappe Öldeckel	1
64	301.0806	1000-serie	Tapbout M8x20 (8.8) Ev	Bolt M8x20 (8.8)	Bolzen M8x20 (8.8)	2
65	969.5776	6600/8400	Lagerplaat-V RA-1000	Bearingplate-V RA-1000	Lagerplatte-V RA-1000	-
66	937.9985	100-serie	Vulschijf Lagerplaat WLS	Filler Disc Bearingplate WLS	Passscheibe Lagerplatte WLS	1



00116794

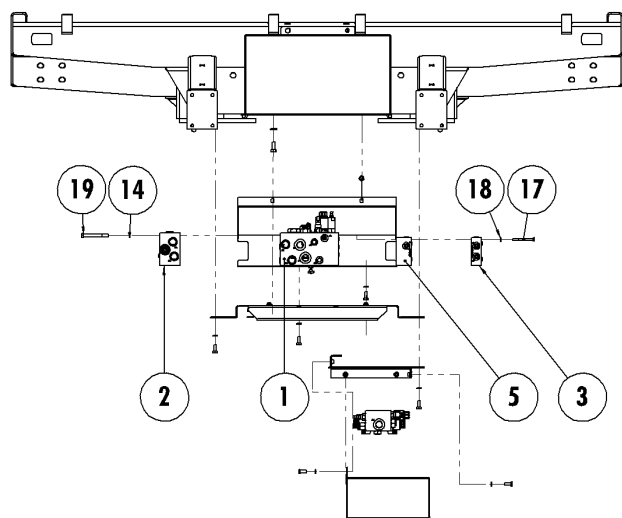
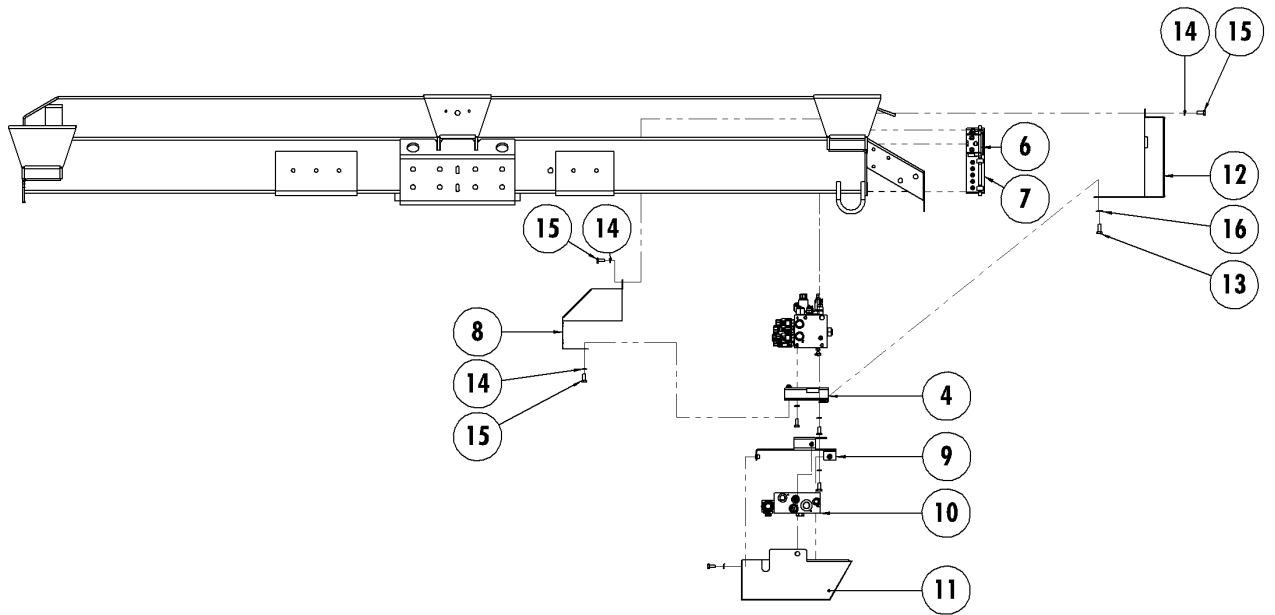
13.4 Walsaandrijving Rapide V / Beater Drive Rapide V / Walz-Antrieb Rapide V

Nr.	Art. Nr.	Type	Omschrijving	Description	Benennung	Qty.
1	953.1048	580/660	Kettingwiel 1"-19 Compleet	Chain wheel 1"-19 comp.	Kettenrad 1"-19 Compleet	1
	953.1077	6600Z/7800/8400	Kettingwiel 1"-24 Compleet	Chain wheel 1"-24 comp.	Kettenrad 1"-24 Compleet	1
2	316.0709		Sluitplaat A6.4 Ev	Washer A6.4	Scheibe A6.4	-
3	306.0311		Zelfb. Moer M6 (8) Ev	Locking Nut M6 (8)	Sicherungsmutter M6 (8)	-
4	281.0054		Kettinggeleideprofiel	Chain guide profile	Kettenführungsprofil	-
5	937.4668	580N/580T/660/6600Z	Lagerkap RA M-996	Cover RA M-996	Schutzkappe RA M-996	3
	937.4668	7800	Lagerkap RA M-996	Cover RA M-996	Schutzkappe RA M-996	4
	937.6795	8400	Lagerkap RA M-896	Cover RA M-896	Schutzkappe RA M-896	5
6	306.0359		Plaatmoer M8 zelfborgend	Self Locking Nut M8	Sicherungsmutter M8	-
7	316.0905		Veerring M8 Ev	Spring ring M8	Federring M8	-
8	316.0722		Sluitplaat A8.4 Ev	Washer A8.4 Ev	Scheibe A8.4 Ev (8)	1
9	349.0063		Vleugelknop M8x20	Wing knob M8x20	Knebel M8x20	-
10	301.0801		Tapbout M8x16 (8.8) Ev	Bolt M8x16 (8.8)	Bolzen M8x16 (8.8)	-
11	969.7027		Bevestigingsstrip lagerplaat-V RA	Mounting strip Bearingplate-V RA	Montagestreifen Lagerplatte-V RA	-
12	316.0719		Sluitplaat A10.5 Ev	Washer A10.5	Scheibe A10.5	-
13	306.0306		Zelfb. Moer M10 (8) Ev	Locking Nut M10 (8)	Sicherungsmutter M10 (8)	-
14	316.0702	100-serie	Sluitring A13 Ev	Washer A13	Scheibe A13	-
15	303.1005		Laagbolkopschroef M12x40 (10.9) Ev	Buttonhead screw M12x30 (10.9)	Flachkopfschraube M12x30 (10.9)	-
16	306.0302		Zelfb. Moer M12 (8) Ev	Locknut M12 (8)	Sicherungsmutter M12 (8)	-
17	938.0189	580	Lagerkap RA M-778	Cover RA M-778	Schutzkappe RA M-778	1
	937.9450	660	Lagerkap RA A-476	Cover RA A-476	Schutzkappe RA A-476	1
	937.6213	6600Z	Lagerkap RA A-556	Cover RA A-556	Schutzkappe RA A-556	1
	937.6819	7800	Lagerkap RA A-658	Cover RA A-658	Schutzkappe RA A-658	1
	937.6794	8400	Lagerkap RA A-758	Cover RA A-758	Schutzkappe RA A-758	1
18	926.1735		Buis 18x3 L=36+0/-0.5	Tube 18x3 L=36+0/-0.5	Rohre 18x3 L=36+0/-0.5	-
19	969.8418	580	Lagerplaat RA100-V3	Bearingplate RA100-V3	Lagerplatte RA100-V3	1
	969.8481	660	Lagerplaat RA100-V I	Bearingplate RA100-V I	Lagerplatte RA100-V I	1
	969.9264	6600Z	Lagerplaat RA-6600-ZW	Bearingplate RA-6600-ZW	Lagerplatte RA-6600-ZW	1
	969.8562	7800/8400	Lagerplaat RA-8400V	Bearingplate RA-8400V	Lagerplatte RA-8400V	1
20	969.8413	580	Kettingspanner RA-V	Chain tensioner RA-V	Kettenspanner RA-V	1
	969.8482	660/6600Z/7800/8400	Kettingspanner RA-V/W 6	Chain tensioner RA-V/W 6	Kettenspanner RA-V/W 6	1
21	402.0131		Glijlager 40/20	Plain bearing 40/20	Gleit lager 40/20	-
22	313.0106		Buitenborgring A25x1.2	Locking Ring A25x1.2	Sicherungsring A25x1.2	-
23	969.8392	580	Lagerkap RA-100V Voor Onder	Cover RA-100V Front Bottom	Schutzkappe Vorne Unten	1
	969.8484	660/6600Z/7800/8400	Lagerkap RA-660V/W	Cover RA-660V/W	Schutzkappe RA-660V/W	1
24	371.0216		Schamier	Hinge	Schamier	-
25	967.0096		Spanbout	Tensioning bolt	Spannbolzen	-
26	922.0011		Kettinggeleiderol	Chain guide roller	Kettenlaufrolle	-
27	313.0114		Buitenborgring A40	Locking Ring A40	Sicherungsring A40	-
28	402.0132		Glijlager 25/25	Plain bearing 25/25	Gleitlager 25/25	-
29	937.6979		Kettinggeleide-U kort	Chain guide-U short	Kettenführung-U kurz	-
30	331.0219		Drukveer	Spring	Druckfeder	-
31	925.0690		Veerkop gz.	Spring head	Federkopf	-
32	925.0691		Veerschijf	Springplate	Federscheibe	-
33	306.0303		Zelfborgende moer M16 (8) Ev	Locking Nut M16 (8)	Sicherungsmutter M16 (8)	-
34	301.2001		Cil. Kopbout M12x1.25 L=40 12.9	Cyl. Bolt M12x1.25 L=40 12.9	Zyl. Bolzen M12x1.25 L=40 12.9	-
35	306.0809		Zelfb. Moer M12x1.25	Locking nut M12x1.25	Sicherungsmutter M12x1.25	-
36	303.0974		Verz. Bout M6x16 (8.8) Ev	Countersunk bolt M6x16 (8.8)	Zenkschraube M6x16 (8.8)	-
37	303.0985		Verz. Bout M6x25 (8.8) Ev	Countersunk bolt M6x25 (8.8)	Zenkschraube M6x25 (8.8)	-
38	316.0709		Sluitplaat A6.4 Ev	Washer A6.4	Scheibe A6.4	-
39	303.1013	100-serie	Laagbolkopschroef M10x25 (10.9)	Buttonhead screw M10x25 (10.9)	Flachkopfschraube M10x25 (10.9)	3
	303.1006	1000-serie	Laagbolkopschroef M10x20 (10.9)	Buttonhead screw M10x20 (10.9)	Flachkopfschraube M10x20 (10.9)	4
40	316.0906		Veerring M10 Ev	Spring ring M10	Federring M10	-
41	938.0231		Vulschijf walsaandrijving RA-V	Filler Disc Beater Drive RA-V	Passscheibe Walz-Antrieb RA-V	-
42	306.0390		Blindklinkmoer M10	Blind rivet nut M10	Blindnietmutter M10	-
43	315.0123		Inlegsplee 12x8x45	Key 12x8x45	Passfeder 12x8x45	-



00116794

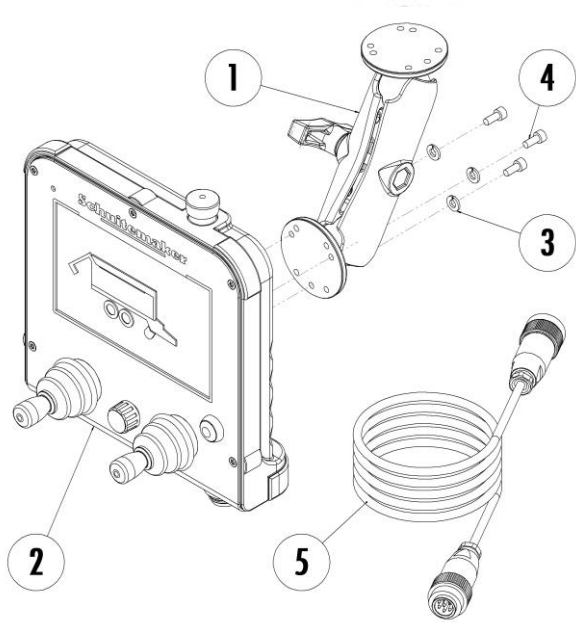
Nr.	Art. Nr.	Type	Omschrijving	Description	Benennung	Qty.
44	969.8786	580	Lagerplaat RA-580V	Bearingplate RA-580V	Lagerplatte RA-580V	1
	969.8480	660	Lagerplaat RA-660V	Bearingplate RA-660V	Lagerplatte RA-660V	1
	969.9263	6600Z	Lagerplaat RA-6600Z	Bearingplate RA-6600Z	Lagerplatte RA-6600Z	1
	969.8601	7800	Lagerplaat RA-7800V	Bearingplate RA-7800V	Lagerplatte RA-7800V	1
	969.8563	8400	Lagerplaat RA-8400V	Bearingplate RA-8400V	Lagerplatte RA-8400V	1
45	938.0186	580	Afdekkap WLS RA-100V	Closing plate WLS RA-100V	Dichtungsplatte WLS RA-100V	1
	938.0334	660	Afdekkap WLS RA-660V	Closing plate WLS RA-660V	Dichtungsplatte WLS RA-660V	1
	938.0644	6600Z	Afdekkap WLS RA-6600-ZW	Closing plate WLS RA-6600-ZW	Dichtungsplatte WLS RA-6600-ZW	1
	938.0628	7800	Afdekkap WLS RA-7800V	Closing plate WLS RA-7800V	Dichtungsplatte WLS RA-7800V	1
	938.0494	8400	Afdekkap WLS RA-8400V	Closing plate WLS RA-8400V	Dichtungsplatte WLS RA-8400V	1
46	938.0196	580	Lagerkap RA-100V Voor Boven	Cover RA-100V Front Top	Schutzkappe RA-100V Vorne oben	1
	938.0336	660	Afdekkap WLS RA-6600-V/W	Closing plate WLS RA-6600-V/W	Dichtungsplatte WLS RA-6600-V/W	1
	938.0646	6600Z	Afdekkap WLS RA-6000-ZW	Closing plate WLS RA-6000-ZW	Dichtungsplatte WLS RA-6000-ZW	1
	938.0491	7800/8400	Afdekkap WLS RA-8400-V/W	Closing plate WLS RA-8400-V/W	Dichtungsplatte WLS RA-8400-V/W	1
47	356.0172		Ketting 1"x17.02-16B	Chain 1"x17.02-16B	Kette 1"x17.02-16B	-
	356.0143		Verb.schakel 1"x17.02	Joining link 1"x17.02	Außenkettenglied 1"x17.02	1



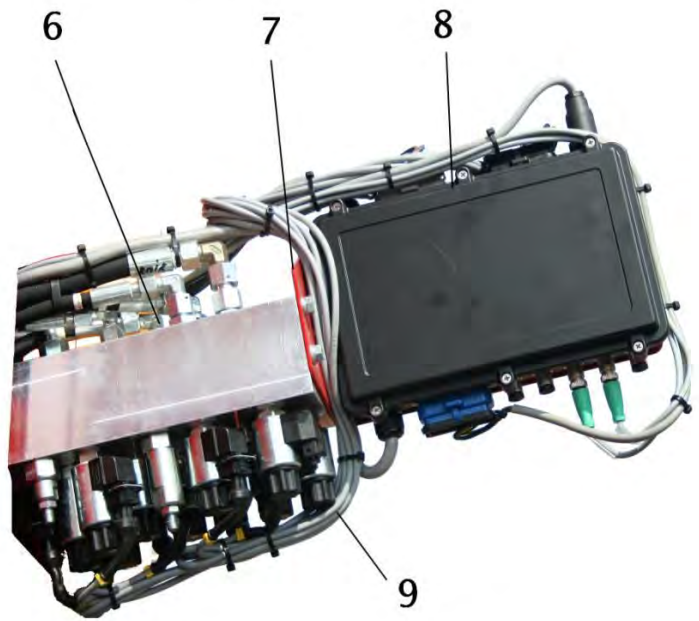
14 BEDIENING / CONTROLS / BEDIENUNG**14.1 Manifoldblok achter / Manifold Block rear / Verteilerblock hinten**

Nr.	Art. Nr.	Type	Omschrijving	Description	Benennung	Qty.
1	355.0871		Manifoldblok Achter	Manifold Block rear	Verteilerblock hinten	1
2	355.0875	DBS	Manifoldblok DBS	Manifold Block rear DBS	Hilfeblok DBS	1
3	355.0877	UNI	Manifoldblok UNI	Manifold Block rear UNI	Hilfeblok UNI	1
4	937.5510		Manifold-console achter	Fixing bracket Manifold block rear	Befestigungsplatte Verteilerblock hinten	1
5	355.0876	TAL	Manifoldblok TAL	Manifold Block rear TAL	Hilfeblok TAL	1
6	953.1080		Verlichtingskast	Lights box	Beleuchtung Kasten	1
7	484.1063		Verbindingsbox achter	Connecting box rear	Verbindungskasten hinten	1
	484.1071	ISO BUS	Verbindingsbox achter	Connecting box rear	Verbindungskasten hinten	1
8	969.6417		Manifoldkap achter	Manifold cover rear	Schutzkappe hinten	1
	938.0647	6600Z	Afdekkap besturingskast-A Z	Cover connecting box A Z	Schutzkappe Verbindungskasten A Z	1
	969.8588	780/840	Manifoldkap-A PT WI	Manifold cover A PT WI	Manifoldkappe A PT WI	1
9	937.7131	Rapide V	V-blok console	Fixing bracket V-block	Befestigungsplatte V-block	1
	969.8589	780/840	MF-Console RA achter	MF-Fixing bracket RA achter	Befestigungsplatte RA hinten	1
10	355.0880	Rapide V	Manifoldhupblok V	Manifold Block rear V	Hilfeblok V	1
11	937.7130	Rapide V	V-blok console	Fixing bracket V-block	Befestigungsplatte V-block	1
12	937.7922		Afdekkap besturingskast achter	Cover connecting box rear	Schutzkappe Verbindungskasten hinten	1
	937.7939	Rapide V	Afdekkap besturingskast V achter	Cover connecting box V rear	Schutzkappe Verbindungskasten V hinten	1
	938.0648	6600Z	Manifoldkap-A Z	Manifoldcover-A Z	Manifoldkappe-A Z	1
	938.0539	780/840	Zijkap Manifoldkap Achter	Sidecover Manifold rear	Seitenkappe hinten	2
13	301.0810		Tapbout M12x30 (8.8) Ev	Bolt M12x30 (8.8)	Bolzen M12x30 (8.8)	4
14	316.0906		Veerring M10 Ev	Spring ring M10	Federring M10	10
15	301.0805		Tapbout M10x25 (8.8) Ev	Bolt M10x25 (8.8)	Bolzen M10x25 (8.8)	6
16	316.0702		Sluitring A13 Ev	Washer A13	Scheibe A13	4
17	301.0721		Bout M8x80 (8.8) Ev	Bolt M8x80 (8.8)	Bolzen M8x80 (8.8)	16
18	316.0905		Veerring M8 Ev	Spring ring M8	Federring M8	16
19	301.0712		Bout M10x100 (8.8) Ev	Bolt M10x100 (8.8)	Bolzen M10x100 (8.8)	4

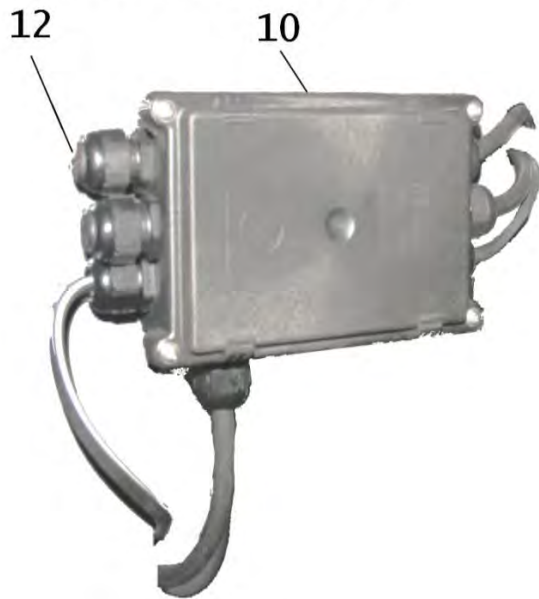
Bedieningskast



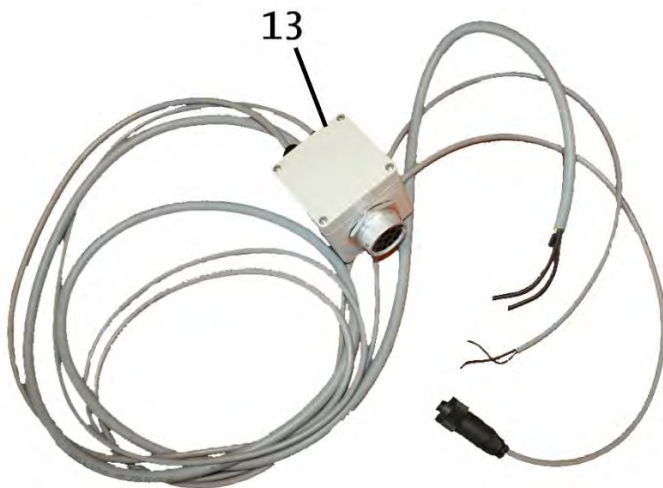
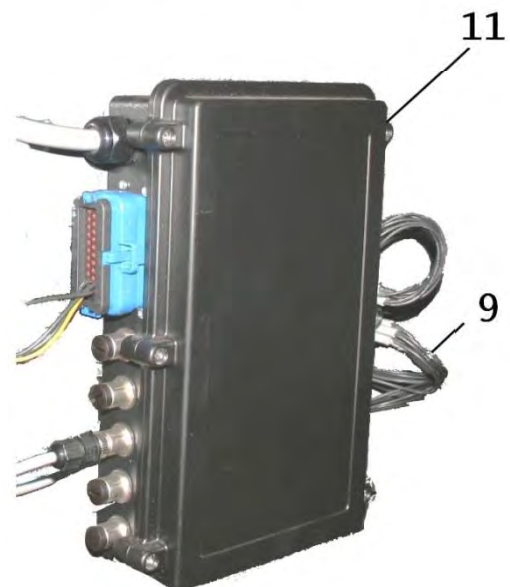
Verbindingsbox Voor



verlichtingskast

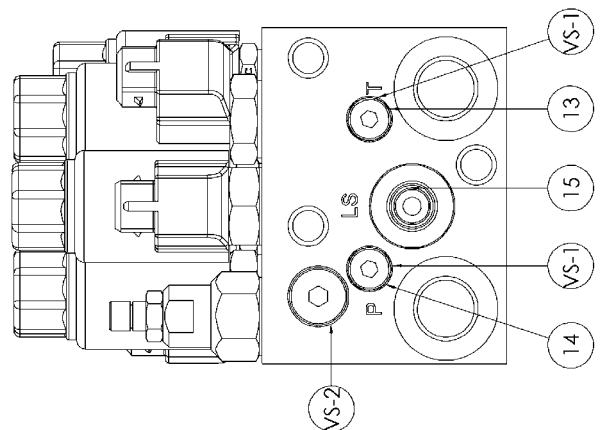
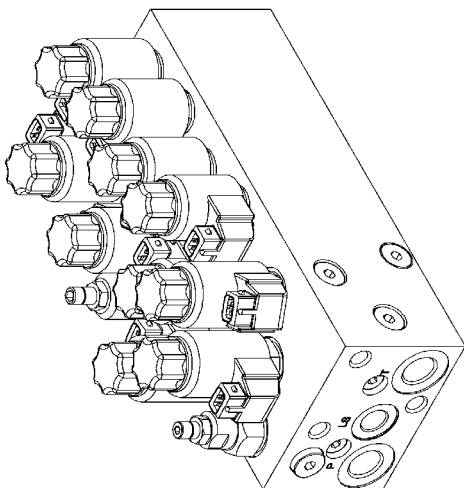
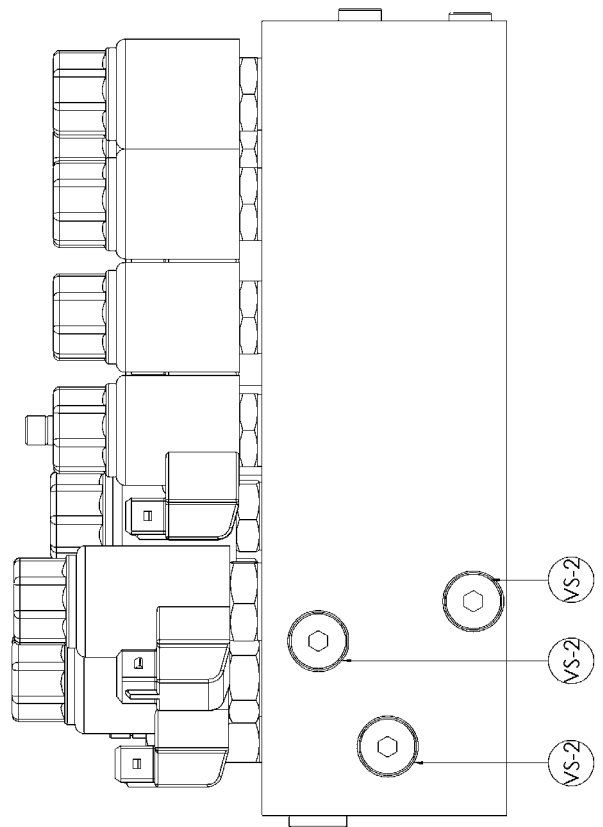
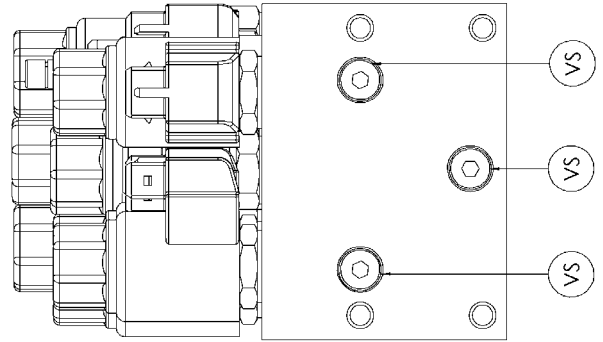
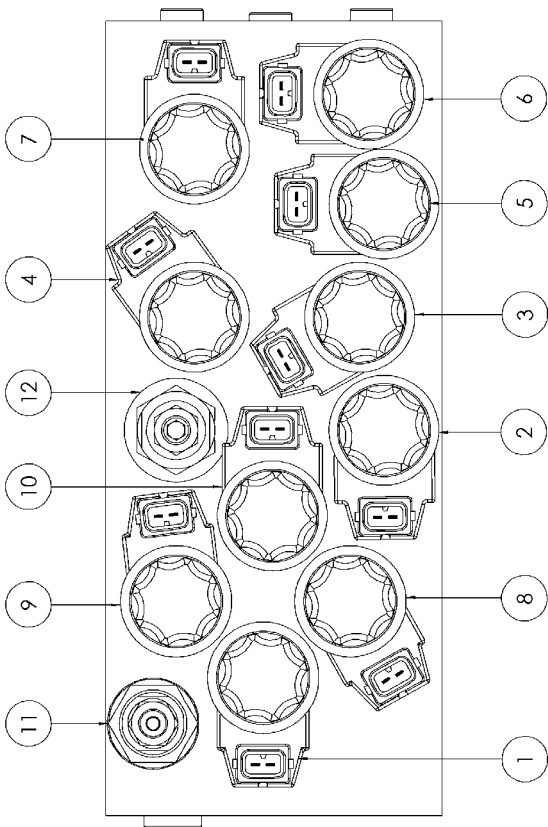


Verbindingsbox Achter



14.2 Hydraulische & Elektrische Bediening / Hydraulic & electric Controls / Hydraulische & elektrische Bedienung

Nr.	Art. Nr.	Type	Omschrijving	Description	Benaming
1	349.0153		Bedieningskast steun	Control Box support	Operations Box bevestiging
2	484.1075		Bedieningskast	Control Box	Operations Box
3	316.0909		Veerring M6 Ev	Spring washer M6	Federring M6
4	302.0940		Cilindrische kopbout M5x30 (8.8) Ev	Cylinderhead bolt M5x30 (8.8)	Zylinder Bolzen M5x30 (8.8)
5	484.0619		Stekker + snoer 7x1mm L=8.5m	Connector+Cable 7x1mm L=8.5m	Stecker + Kabel 7x1mm L=8.5m
5a	484.0298		Stekkerpen 7-polig	Connectorpin 7pole	Stekkerpen 7 Pol
5b	484.0299		Stekkerbus 7-polig	Connectorbush 7pole	Stekkerbuschse 7 Pol
6	355.0870		Manifoldblok RA-voor	Manifold Block RA-front	Verteilerblok RA-vorne
	355.0877	HV	Hydr.manifold hulpblok HV	Assistence Block HV	Hilfe-Block HV
7	937.6310		Bev. Plaat Besturingskast	Mounting Bracket	Stutzplatte
8	484.1070	ISO BUS	Verbindingsbox voor ISO BUS	Connecting Box front ISO BUS	Verbindungskasten Vorne ISO BUS
9	481.0176		Kabel + Tyco-stekker	Cable + Tyco-plug	Kabel + Tyco-stecker
10	953.1080		Verlichtingskast	Lights Unit	Beleuchtung Kasten
11	484.1071	ISO BUS	Verbindingsbox Achter ISO BUS	Connecting Box Rear ISO BUS	Verbindungskasten Hinten ISO BUS
12	376.0173		Stop	Plug	Stopfen
13	484.1104	ISO BUS	Adapterkast ISOBUS ← → Bedieningskast	Adapterunit ISOBUS ← → Control Box	Adapterkasten ISOBUS ← → Operations Box
14	484.1103	ISO BUS	ISOBUS-stekker + kabel	ISOBUS-plug + cable	ISOBUS-stecker + Kabel



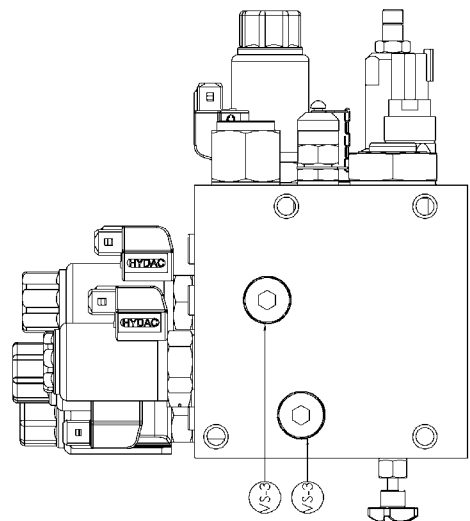
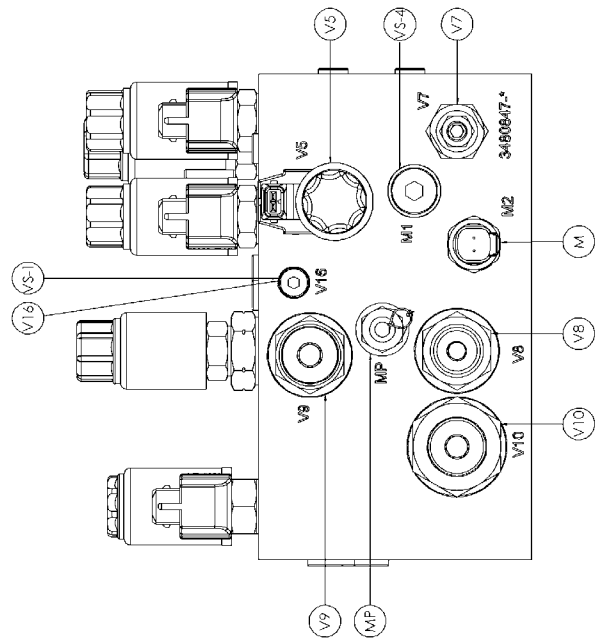
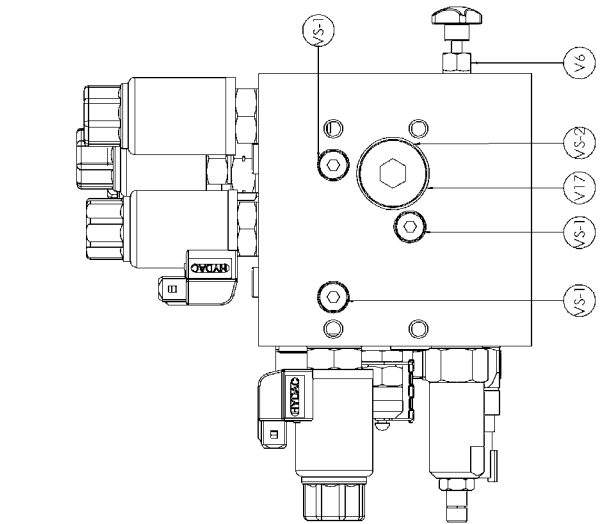
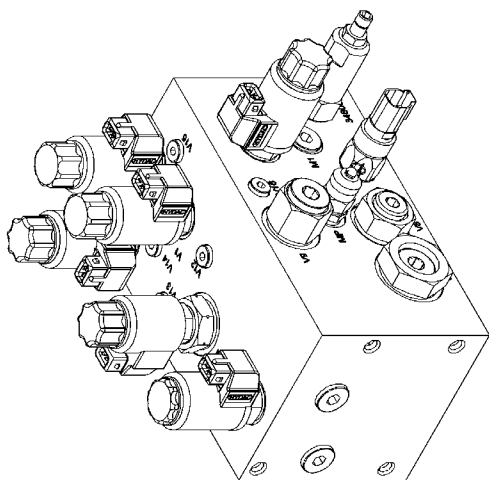
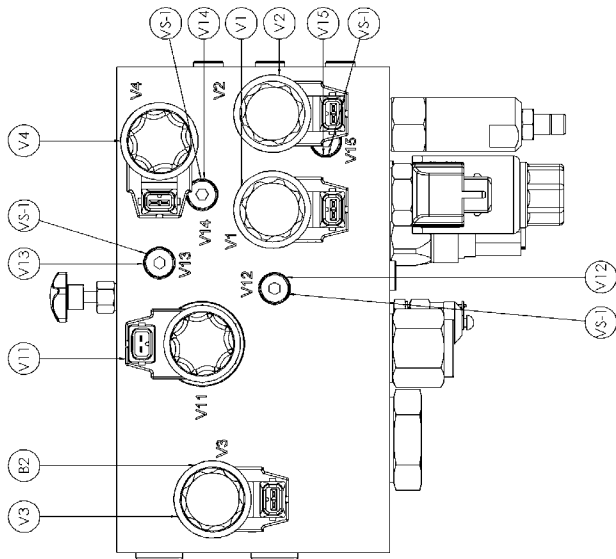
14.3 Manifoldblok RA-voor / Manifold Block RA-front / Verteilerblok RA-voor

Nr.	Art. Nr.	Omschrijving	Description	Benennung	Qty
	355.0870	Manifoldblok RA-voor	Manifold Block RA-front	Verteilerblok RA-voor	1
	454.2007 ¹	Afdichtset ¹	Sealing kit ¹	Abdichtsatz ¹	1
1	454.0426	2/2 Ventiel "invoerrol"	2/2 Valve "feed roller"	2/2 Ventil "Einfuhr Rohr"	1
	454.0429	Magneetspoel	Magnet Spool	Magnetspule	1
	365.0039	Afdichtset	Sealing kit	Abdichtsatz	1
2	454.0435	2/2 Ventiel "messenbeveiliging"	2/2 Valve "knife protection"	2/2 Ventil "Messersicherung"	1
	454.0430	Magneetspoel	Magnet Spool	Magnetspule	1
	365.0040	Afdichtset	Sealing kit	Abdichtsatz	1
3	454.0435	2/2 Ventiel "pick-up omhoog"	2/2 Valve "Pick-up Up"	2/2 Ventil "Pick-up Hoch"	1
	454.0430	Magneetspoel	Magnet Spool	Magnetspule	1
	365.0040	Afdichtset	Sealing kit	Abdichtsatz	1
4	454.0435	2/2 Ventiel "pick-up omlaag"	2/2 Valve "Pick-up Down"	2/2 Ventil "pick-up Unten"	1
	454.0430	Magneetspoel	Magnet Spool	Magnetspule	1
	365.0040	Afdichtset	Sealing kit	Abdichtsatz	1
5	454.0435	2/2 Ventiel "knickdissel op/neeer"	2/2 Valve "Track-following drawbar"	2/2 Ventil "knickdeichsel"	1
	454.0430	Magneetspoel	Magnet Spool	Magnetspule	1
	365.0040	Afdichtset	Sealing kit	Abdichtsatz	1
6	454.0435	2/2 Ventiel "schakelcilinder"	2/2 Valve "Switching cylinder"	2/2 Ventil "Schaltwalze"	1
	454.0430	Magneetspoel	Magnet Spool	Magnetspule	1
	365.0040	Afdichtset	Sealing kit	Abdichtsatz	1
7	454.0435	2/2 Ventiel "schakelcilinder"	2/2 Valve "Switching cylinder"	2/2 Ventil "Schaltwalze"	1
	454.0430	Magneetspoel	Magnet Spool	Magnetspule	1
	365.0040	Afdichtset	Sealing kit	Abdichtsatz	1
8	454.0440	3/2 Ventiel	3/2 Valve	3/2 Ventil	1
	454.0429	Magneetspoel	Magnet Spool	Magnetspule	1
	365.0041	Afdichtset	Sealing kit	Abdichtsatz	1
9	454.0440	3/2 Ventiel	3/2 Valve	3/2 Ventil	1
	454.0429	Magneetspoel	Magnet Spool	Magnetspule	1
	365.0041	Afdichtset	Sealing kit	Abdichtsatz	1
10	454.0436	3/2 Ventiel "messenbeveiliging"	3/2 Valve "knife protection"	3/2 Ventil "Messersicherung"	1
	454.0430	Magneetspoel	Magnet Spool	Magnetspule	1
	365.0042	Afdichtset	Sealing kit	Abdichtsatz	1
11	454.0437	Stroomregelventiel	Flow Regulating Valve	Strömungssteuerventil	1
	365.0043	O-ring 19, 18x2	O-ring 19, 18x2	O-ring 19, 18x2	
	365.0033	O-ring 12, 42x1	O-ring 12, 42x1	O-ring 12, 42x1	
	365.0044	Steuning	Support ring	Stützring	
12	454.0438	Drukbeperkendventiel "messen"	Pressure Relief Valve "knifes"	Druckbegrenzungsventil "Messer"	1
	365.0042	Afdichtset	Sealing kit	Abdichtsatz	1
13 ²	454.0444	Terugslagklep (inwendig)	Check Valve (inside)	Ruckschlagventil (Innen)	1
	365.0067	Afdichtset	Sealing kit	Abdichtsatz	1
14 ²	454.0444	Terugslagklep (inwendig)	Check Valve (inside)	Ruckschlagventil (Innen)	1
	365.0067	Afdichtset	Sealing kit	Abdichtsatz	1
15 ²	454.0439	Terugslagklep	Check Valve	Ruckschlagventil	1
	365.0067	Afdichtset	Sealing kit	Abdichtsatz	1
VS	355.0809 ³	Stop 1/8 ³	Plug 1/8 ³	Stopf 1/8 ³	3
VS-1	355.0809 ³	Stop 1/8 ³	Plug 1/8 ³	Stopf 1/8 ³	2
VS-2	355.0232 ³	Stop 1/4 ³	Plug 1/4 ³	Stopf 1/4 ³	4

¹ Alle O-ringen, steuningen en stoppen voor het complete blok. All O-rings, support rings and plugs for the complete block. Alle O-ringen, stützringen und stopfen für der komplett Block.

² Onderdelen 13-15 zitten onder de stoppen. Parts 13-15 are below the plugs. Ersatzteilen 13-15 sind unter die Stopfen.

³ O-ring en stop worden als set geleverd. O-ring and plug will be delivered as a set. O-ring und Stopf werden als Satz geliefert.



14.4 Manifoldblok RA-achter / Manifold Block RA-rear / Verteilerblok RA-hinten

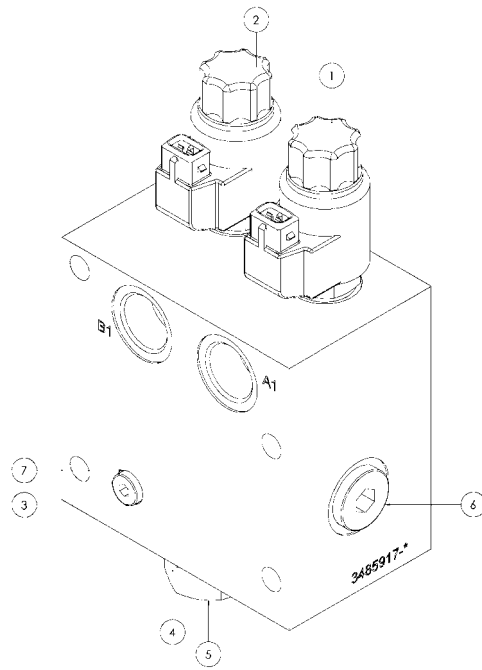
Nr.	Art. Nr.	Omschrijving	Description	Benennung	Qty.
	355.0871	Manifoldblok RA-achter	Manifold Block RA-rear	Verteilerblok RA-hinten	1
	454.2008 ¹	Afdichtset voor 355.0871 ¹	Sealing kit for 355.0871 ¹	Abdichtsatz für 355.0871 ¹	1
M	454.0428	Druksensor	Pressure Sensor	Drucksensor	1
	365.0032	O-ring 18.0x24.7x1.5	O-ring 18.0x24.7x1.5	O-ring 18.0x24.7x1.5	1
V1	454.0423	3/2 Ventiel	3/2 Valve	3/2 Ventil	1
	454.0429	Magneetspoel	Magnet Spool	Magnetspule	1
	365.0041	Afdichtset	Sealing kit	Abdichtsatz	1
V2	454.0423	3/2 Ventiel	3/2 Valve	3/2 Ventil	1
	454.0429	Magneetspoel	Magnet Spool	Magnetspule	1
	365.0041	Afdichtset	Sealing kit	Abdichtsatz	1
V3	454.0424	4/2 Ventiel "Bodemretour"	4/2 Valve "Deck return"	4/2 Ventil "Boden Rückfluss"	1
	454.0429	Magneetspoel	Magnet Spool	Magnetspule	1
	365.0049	Afdichtset	Sealing kit	Abdichtsatz	1
V4	454.0426	2/2 Ventiel achterklep dicht	2/2 Valve "Tailgate Closed"	2/2 Ventil "Heckklappe Schliessen"	1
	454.0429	Magneetspoel	Magnet Spool	Magnetspule	1
	365.0039	Afdichtset	Sealing kit	Abdichtsatz	1
V5	454.0426	2/2 Ventiel achterklep open	2/2 Valve "Tailgate Open"	2/2 Ventil "Heckklappe Offen"	1
	454.0429	Magneetspoel	Magnet Spool	Magnetspule	1
	365.0039	Afdichtset	Sealing kit	Abdichtsatz	1
V6	454.0425	Load sensing knop	Load sensing knob	Load sensing Knopf	1
	365.0050	O-ring 8.2x1.5	O-ring 8.2x1.5	O-ring 8.2x1.5	1
	365.0051	O-ring 3.3x1.5	O-ring 3.3x1.5	O-ring 3.3x1.5	1
	365.0052	Steuuring 3.6x6.0x0.8	Support ring 3.6x6.0x0.8	Stützring 3.6x6.0x0.8	1
V7	454.0438	Drukbeperkendventiel "Achterklep"	Pressure Relief Valve "Tailgate"	Druckbegrenzungsventil "Heckklappe"	1
	365.0042	Afdichtset	Sealing kit	Abdichtsatz	1
V8	454.0466	Cartridge	Cartridge	Patrone	1
	365.0066	Afdichtset	Sealing kit	Abdichtsatz	1
V9	454.0442	Druckwagen	Carriage	Druckwagen	1
	365.0066	Afdichtset	Sealing kit	Abdichtsatz	1
V10	454.0431	Enkelgestuurde terugslagklep	Single Non-return Valve	Einziges Rückschlagventil	1
	365.0059	Afdichtset	Sealing kit	Abdichtsatz	1
V11	454.0427	Proportioneel ventiel "Bodemketting"	Proportional Valve "Deck Chain"	Proportionalventil "krazboden"	1
	454.0433	Proportioneel ventiel 0-78 L/min (optie)	Proportional Valve 0-78 L/min (option)	Proportionalventil 0-78 L/min (option)	1
	454.0430	Magneetspoel	Magnet Spool	Magnetspule	1
	365.0060	Afdichtset	Sealing kit	Abdichtsatz	1
MP	355.0292	Meetaansluitkoppeling 1/4	Measuring Coupling Connection	Mess-Kupplungsverbindung	1
VS-1	355.0809 ²	Stop 1/8 ²	Plug 1/8 ²	Stopf 1/8 ²	8
VS-2	355.0233 ²	Stop 3/4 ²	Plug 3/4 ²	Stopf 3/4 ²	1
VS-3	355.0267 ²	Stop 3/8 ²	Plug 3/8 ²	Stopf 3/8 ²	2
VS-4	355.0232 ²	Stop 1/4 ²	Plug 1/4 ²	Stopf 1/4 ²	1
V12 - V16 ³	454.0444	Terugslagklep (inwendig)	Check Valve (inside)	Rückschlagventil (Innen)	5
	365.0067	Afdichtset	Sealing kit	Abdichtsatz	1
V17 ³	454.0445	Stroomregelventiel (inwendig)	Flow Regulating Valve (inside)	Strömungssteuerventil (Innen)	1
B1	454.0450	Smoring 6x6x0.7	Nozzle 6x6x0.7	Drossel 6x6x0.7	1
B2	454.0451	Smoring 8x8x2	Nozzle 8x8x2	Drossel 8x8x2	1

¹ Alle O-ringen, steunringen en stoppen voor het complete blok. All O-rings, support rings and plugs for the complete block. Alle O-ringen, stützringen und stopfen für der komplett Block.

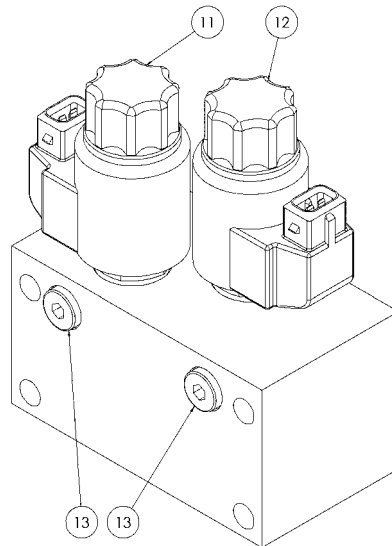
² O-ring en stop worden als set geleverd. O-ring and plug will be delivered as a set. O-ring und Stopf werden als Satz geliefert.

³ Onderdelen V12-V17 zitten onder de stoppen. Parts V12-V17 are below the plugs. Ersatzteilen V12-V17 sind unter die Stopfen.

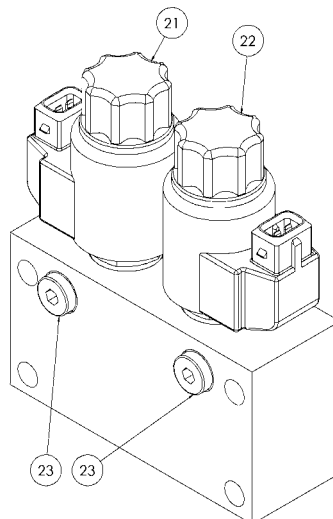
DBS



TAL



UNI



14.5 Manifoldhulpblokken Type:(DBS/TAL/UNI/V/HV) /Assistence Blocks / Hilfe-Block

14.5.1 DBS

Nr.	Art.nr.	Omschrijving	Description	Benennung	Qty.
	355.0875	Hydr. manifold hulpblok DBS	Assistence Block DBS	Hilfe-Block DBS	1
	454.2009 ¹	Afdichtset ¹	Sealing kit ¹	Abdichsatz ¹	1
1	454.0452	2/2 Ventiel	2/2 Valve	2/2 Ventil	1
	454.0430	Magneetspoel	Magnet Spool	Magnetspule	1
	365.0039	Afdichtset	Sealing kit	Abdichsatz	1
2	454.0452	2/2 Ventiel	2/2 Valve	2/2 Ventil	1
	454.0430	Magneetspoel	Magnet Spool	Magnetspule	1
	365.0039	Afdichtset	Sealing kit	Abdichsatz	1
3 ³	454.0444	Terugslagklep (inwendig)	Check Valve (inside)	Rückschlagventil (Innen)	1
	365.0067	Afdichtset	Sealing kit	Abdichsatz	1
4	454.0453	Drukwagen	Carriage	Druckwagen	1
	365.0067	Afdichtset	Sealing kit	Abdichsatz	1
5	454.0454	Smoring (inwendig)	Nozzle (inside)	Drossel (Innen)	1
6	355.0280 ²	Stop 1/2 ²	Plug 1/2 ²	Stopf 1/2 ²	1
7	355.0809 ²	Stop 1/8 ²	Plug 1/8 ²	Stopf 1/8 ²	1
	365.0034 ⁴	O-ring 18 x2.5 ⁴	O-ring 18 x2.5 ⁴	O-ring 18 x2.5 ⁴	2

14.5.2 TAL

Nr.	Art.nr.	Omschrijving	Description	Benennung	Qty.
	355.0876	Hydr.manifold hulpblok TAL	Assistence Block TAL	Hilfe-Block TAL	1
11	454.0435	2/2 Ventiel	2/2 Valve	2/2 Ventil	1
	454.0430	Magneetspoel	Magnet Spool	Magnetspule	1
	365.0040	Afdichtset	Sealing kit	Abdichsatz	1
12	454.0435	2/2 Ventiel	2/2 Valve	2/2 Ventil	1
	454.0430	Magneetspoel	Magnet Spool	Magnetspule	1
	365.0040	Afdichtset	Sealing kit	Abdichsatz	1
13	355.0809 ²	Stop 1/8 ²	Plug 1/8 ²	Stopf 1/8 ²	2
	365.0033 ⁴	O-ring 12.42x1.78 ⁴	O-ring 12.42x1.78 ⁴	O-ring 12.42x1.78 ⁴	3

14.5.3 UNI

Nr.	Art.nr.	Omschrijving	Description	Benennung	Qty.
	355.0874	Hydr.manifold hulpblok UNI	Assistence Block UNI	Hilfe-Block UNI	1
21	454.0435	2/2 Ventiel	2/2 Valve	2/2 Ventil	1
	454.0430	Magneetspoel	Magnet Spool	Magnetspule	1
	365.0040	Afdichtset	Sealing kit	Abdichsatz	1
22	454.0435	2/2 Ventiel	2/2 Valve	2/2 Ventil	1
	454.0430	Magneetspoel	Magnet Spool	Magnetspule	1
	365.0040	Afdichtset	Sealing kit	Abdichsatz	1
23	355.0809 ²	Stop 1/8 ²	Plug 1/8 ²	Stopf 1/8 ²	2
	365.0033 ⁴	O-ring 12.42x1.78 ⁴	O-ring 12.42x1.78 ⁴	O-ring 12.42x1.78 ⁴	2

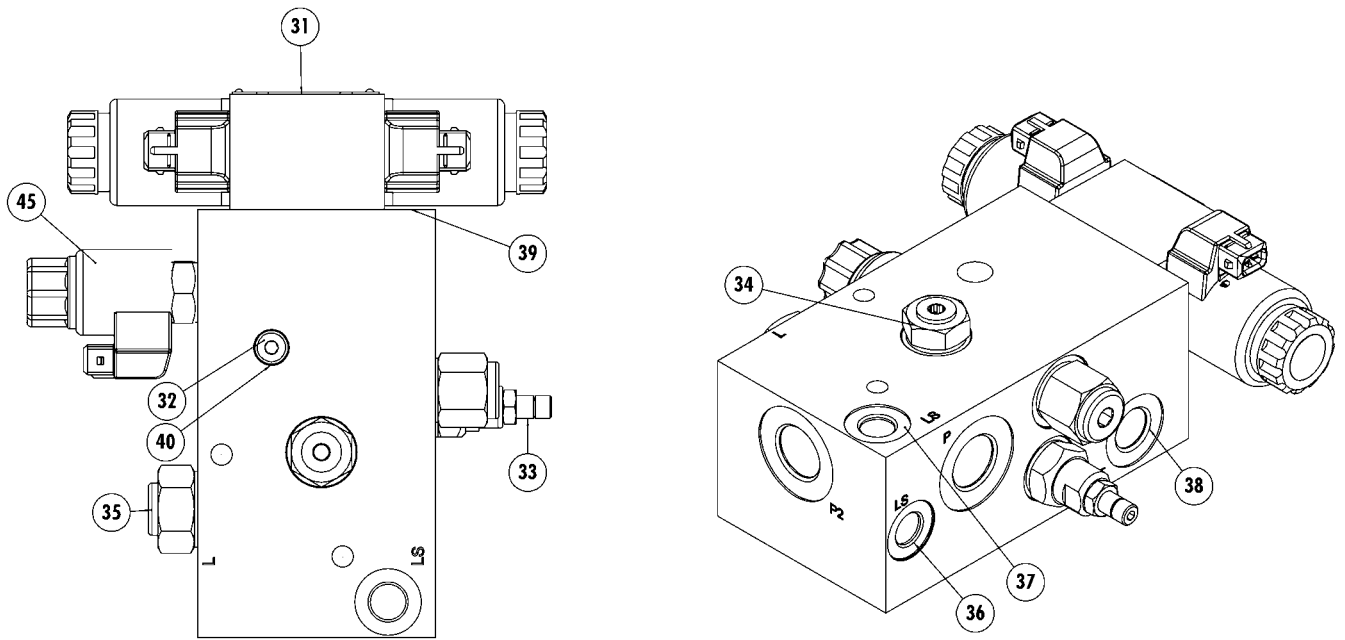
¹ Alle O-ringen, steunringen en stoppen voor het complete blok. All O-rings, support rings and plugs for the complete block. Alle O-ringen, stützringen und stopfen für der komplett Block.

² O-ring en stop worden als set geleverd. O-ring and plug will be delivered as a set. O-ring und Stopf werden als Satz geliefert.

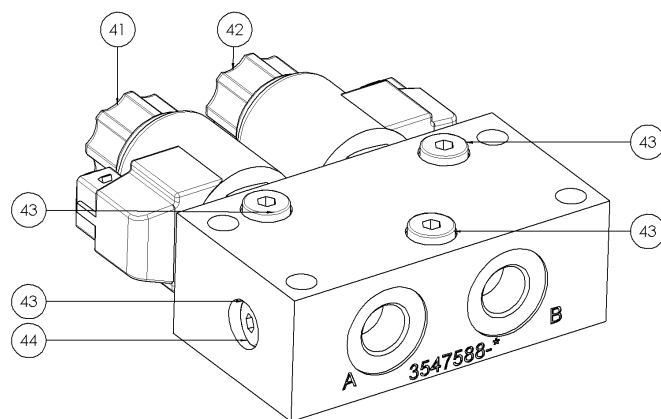
³ Onderdeel zit onder de stop. Part is below the plug. Ersatzteil ist unter die Stopf.

⁴ O-ring zit tussen hoofdblok en hulpblok. O-ring is placed between the mainblock and assistance block. O-ring sitzt zwischen Hauptblock und Hilfeblock.

V



HV



14.5.4 V

Nr.	Art.nr.	Omschrijving	Description	Benennung	Qty.
	355.0880	Hydr.manifold hulpblok V	Assistance Block V	Hilfe-Block V	1
	454.2010 ¹	Afdichtset ¹	Sealing kit ¹	Abdichsatz ¹	1
31	454.0456	4/3 Ventiel	4/3 Valve	4/3 Ventil	1
	454.0457	Magneetspoel	Magnet Spool	Magnetspule	2
	302.7004	Cil.kopbout M5x35 10.9	Socket Head Screw M5x35 10.9	Zyl.Kopfbolzen M5x35 10.9	4
	365.0064	Afdichtset	Sealing kit	Abdichsatz	1
32 ³	454.0458	Wisselklep (inwendig)	Shuttle Valve (inside)	Wechselventil (Innen)	1
	365.0065	Afdichtset	Sealing kit	Abdichsatz	1
33	454.0459	Stroomregelventiel	Flow Regulating Valve	Strömungssteuerventil	1
	365.0039	Afdichtset	Sealing kit	Abdichsatz	1
34	454.0460	Terugslagklep	Non-return Valve	Rückschlagklempe	1
	365.0039	Afdichtset	Sealing kit	Abdichsatz	1
35	454.0461	Druckwagen	Carriage	Druckwagen	1
	365.0066	Afdichtset	Sealing kit	Abdichsatz	1
36	454.0439	Terugslagklep (inwendig)	Non-return Valve (inside)	Rückschlagklempe (Innen)	1
	365.0067	Afdichtset	Sealing kit	Abdichsatz	1
37	454.0454	Smoring	Nozzle	Drossel	1
38	355.0280 ²	Stop 1/2 ²	Plug 1/2 ²	Stopf 1/2 ²	1
39	355.0232 ²	Stop 1/4 ²	Plug 1/4 ²	Stopf 1/4 ²	1
40	355.0809 ²	Stop 1/8 ²	Plug 1/8 ²	Stopf 1/8 ²	1
45	454.0465	2/2 Ventiel	2/2 Valve	2/2 Ventil	1
	454.0430	Magneetspoel	Magnet Spool	Magnetspule	1
	365.0040	Afdichtset	Sealing kit	Abdichsatz	1

14.5.5 HV/HSO

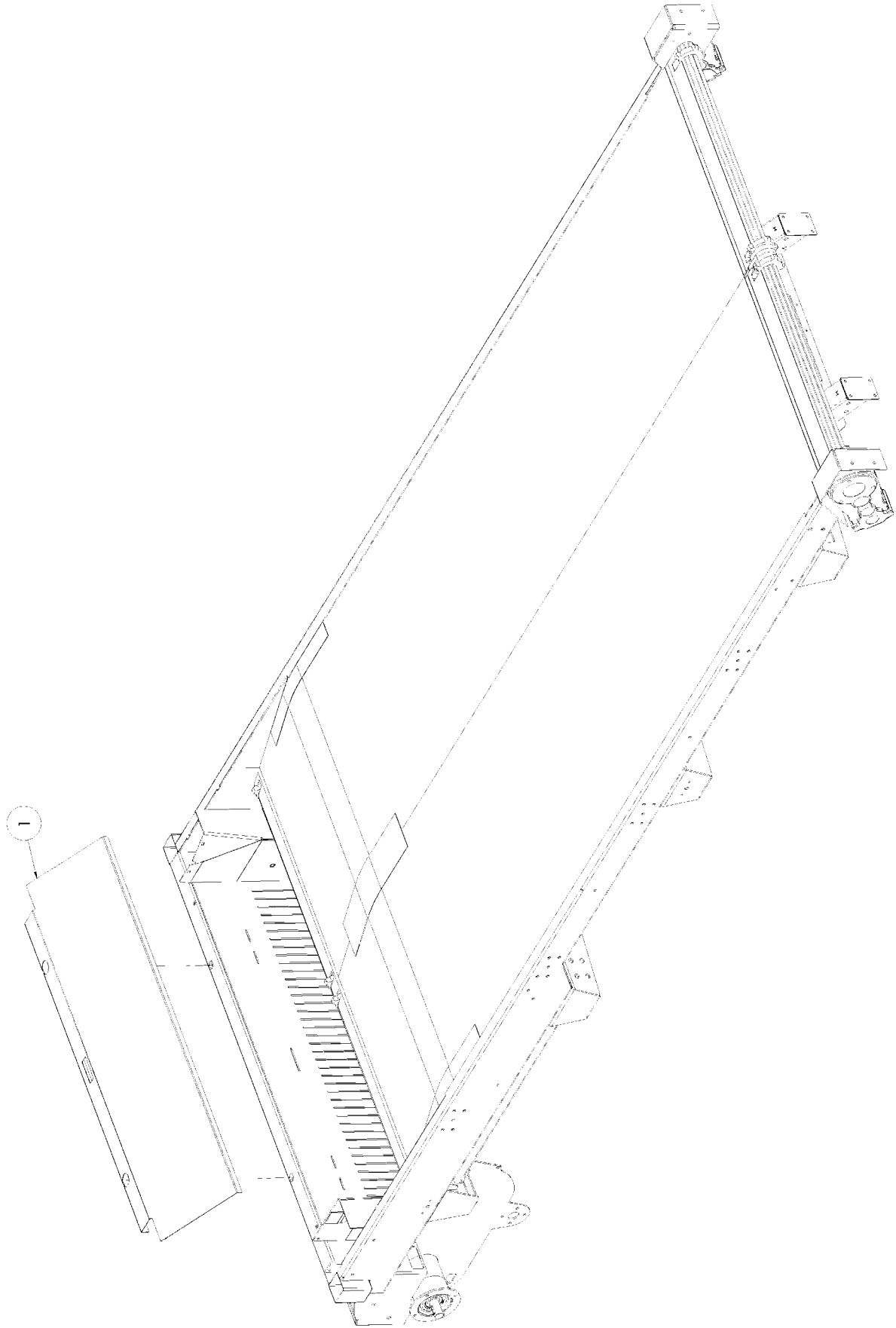
Nr.	Art.nr.	Omschrijving	Description	Benennung	Qty.
	355.0877	Hydr.manifold hulpblok HV	Assistance Block HV	Hilfe-Block HV	1
	355.0881	Hydr.manifold hulpblok HV Hydac HSO	Assistance Block HV Hydac HSO	Hilfe-Block HV Hydac HSO	1
41	454.0435	2/2 Ventiel	2/2 Valve	2/2 Ventil	1
	454.0430	Magneetspoel	Magnet Spool	Magnetspule	1
	365.0040	Afdichtset	Sealing kit	Abdichsatz	1
42	454.0435	2/2 Ventiel	2/2 Valve	2/2 Ventil	1
	454.0430	Magneetspoel	Magnet Spool	Magnetspule	1
	365.0040	Afdichtset	Sealing kit	Abdichsatz	1
43	355.0809 ²	Stop 1/8 ²	Plug 1/8 ²	Stopf 1/8 ²	4
44 ³	454.0182	Smoring 1mm	Nozzle 1mm	Drossel	2
	365.0033 ⁴	O-ring 12.42x1.78 ⁴	O-ring 12.42x1.78 ⁴	O-ring 12.42x1.78 ⁴	4

¹ Alle O-ringen, steunringen en stoppen voor het complete blok. All O-rings, support rings and plugs for the complete block. Alle O-ringen, stützringen und stopfen für der komplett Block.

² O-ring en stop worden als set geleverd. O-ring and plug will be delivered as a set. O-ring und Stopf werden als Satz geliefert.

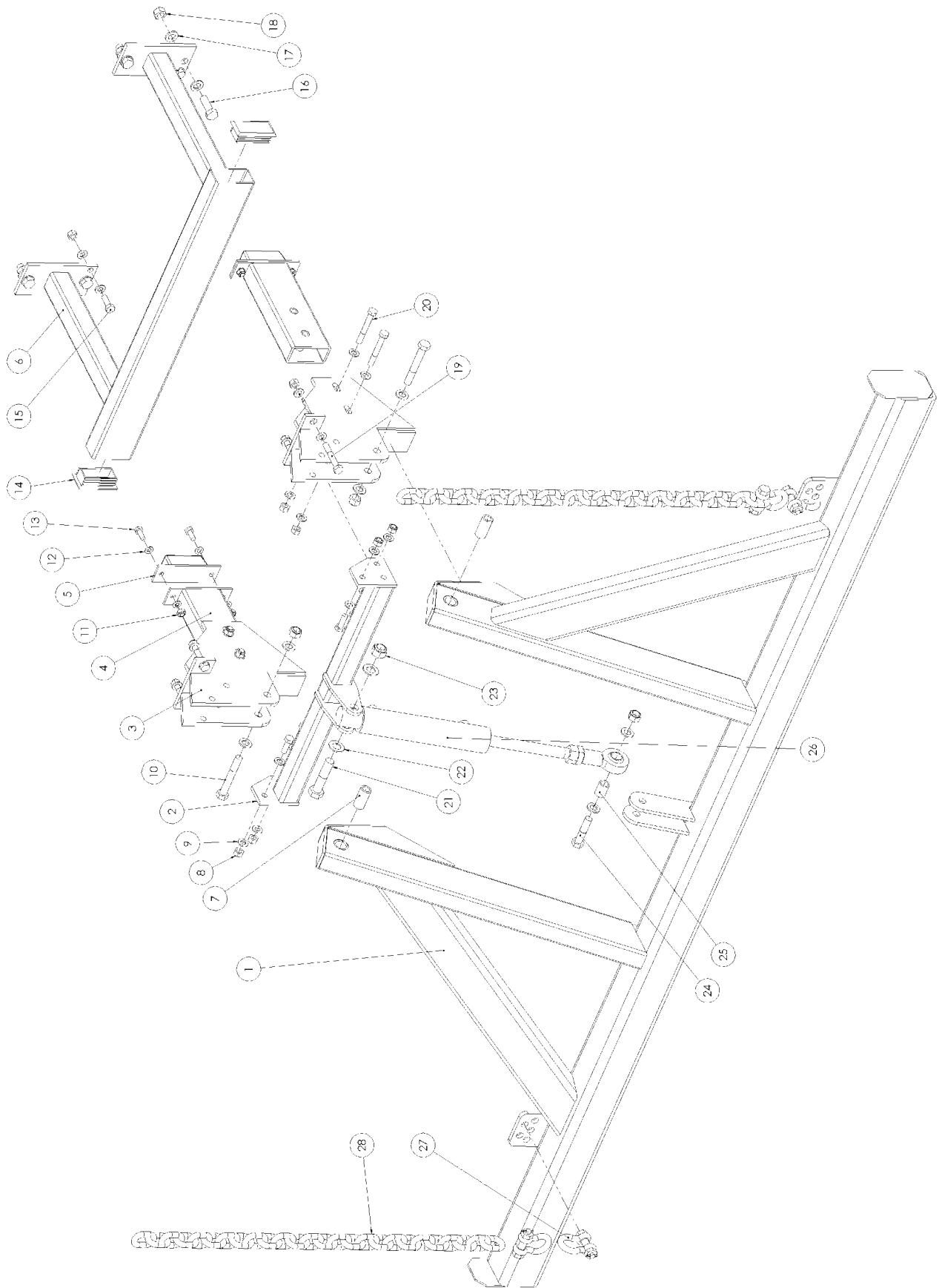
³ Onderdeel zit onder de stop. Part is below the plug. Ersatzteil ist unter die Stopf.

⁴ O-ring zit tussen hoofdblok en hulpblok. O-ring is placed between the mainblock and assistance block. O-ring sitzt zwischen Hauptblock und Hilfeblock.



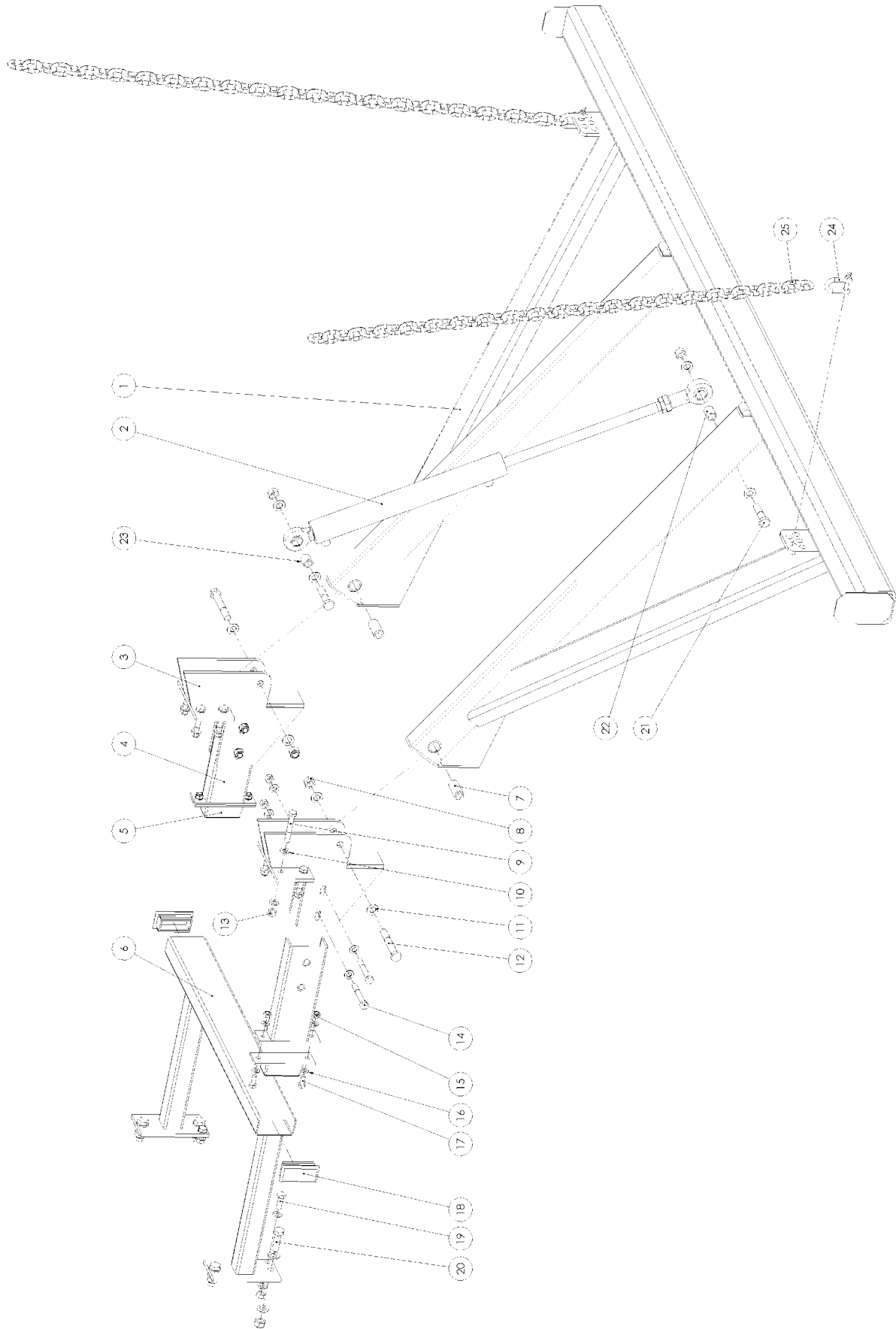
15 MAISAFDICHTING / MAIZE SEAL / MAIS-DICHTUNGSSATZ

Nr.	Art. Nr.	Type	Omschrijving	Description	Benennung	Qty.
1	937.7044	520	Invoerafdekplaat	Input seal plate	Einführabdeckblech	1
	937.7044	580N	Invoerafdekplaat (22,5" banden)	Input seal plate (22,5" wheels)	Einführabdeckblech (22,5" reifen)	1
	937.7059	580T	Invoerafdekplaat (26,5" banden)	Input seal plate (26,5" wheels)	Einführabdeckblech (26,5" reifen)	1
	937.7059	660/780	Invoerafdekplaat	Input seal plate	Einführabdeckblech	1
	938.1476	6600Z	Invoerafdekplaat	Input seal plate	Einführabdeckblech	1
	937.6870	6600/7800/8400	Invoerafdekplaat	Input seal plate	Einführabdeckblech	1



16 BUMPERS / BUMPERS / STOßSTANGE**16.1 Bumper korte achterklep / Bumper short tailgate / Stoßstange kurze Heckklappe**

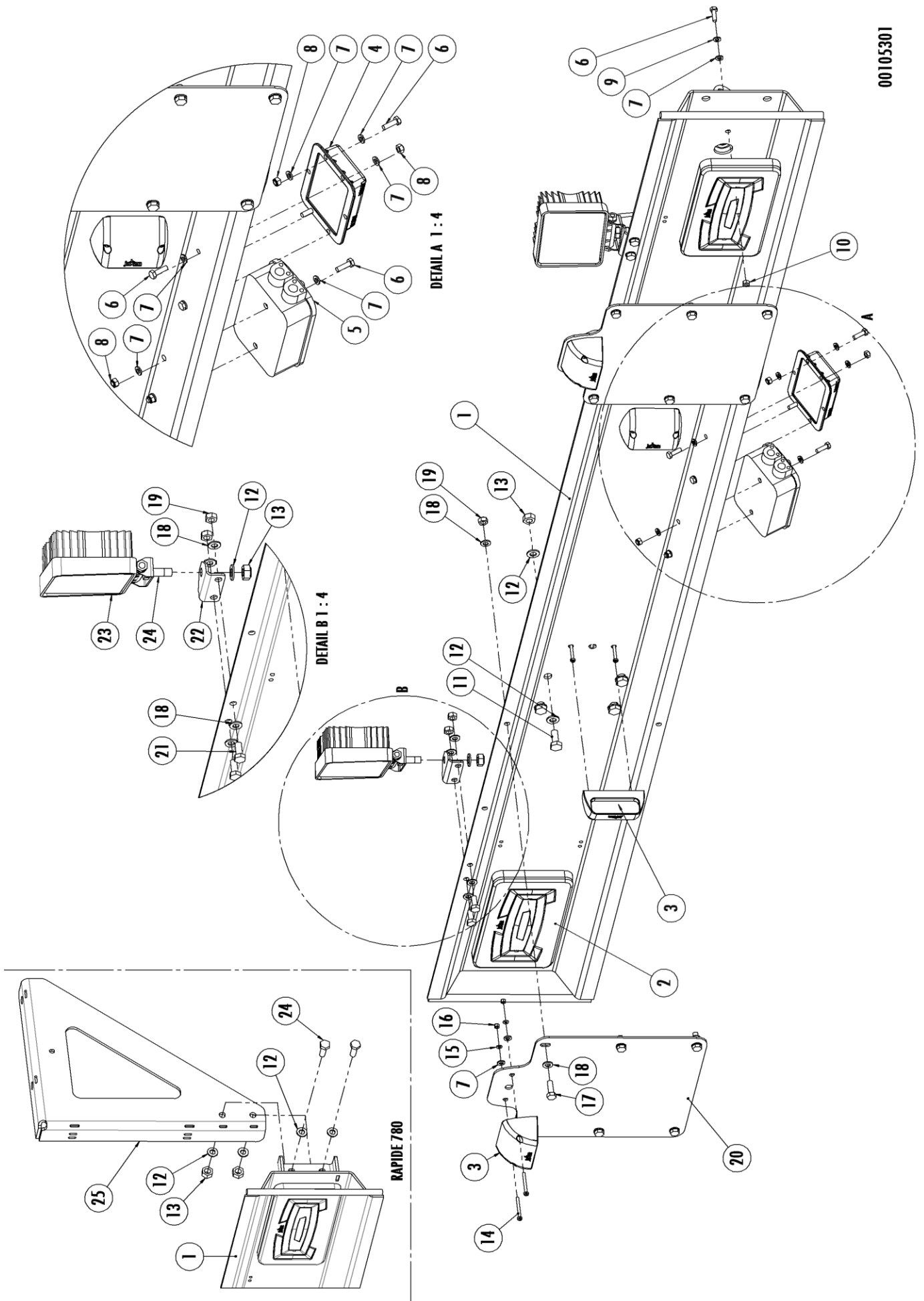
Nr.	Art. Nr.	Type	Omschrijving	Description	Benennung	Qty.
	994.3312	6600/8400	Bumper korte achterklep set	Bumper short tailgate set	Stoßstange kurze Heckklappe Satz	
1	969.6802		Bumper frame korte AK	Bumper frame	Stoßstange Rahmen	1
2	969.6800		Koker	Tube	Rohr	1
3	969.6801		Scharnierframe	Hinge frame	Scharnierbock	2
4	969.6002		Afstandhouder	Spacer	Abstandhalter	2
5	376.0158		Aanslagblok rubber	Rubber stop	Gummi Anschlag	2
6	969.6793		Verlengingsframe	Extended frame	Erweiterungs frame	1
7	926.1021		Buis 25x4 L=51 gz	Tube 25x4 L=51	Rohre 25x4 L=51	2
8	306.0302		Zelfb. Moer M12 (8) Ev	Locking Nut M12 (8)	Sicherungsmutter M12 (8)	-
9	316.0702		Sluitring A13 Ev	Washer A13	Scheibe A13	-
10	301.0718		Bout M16x110 (8.8) Ev	Bolt M16x110 (8.8)	Bolzen M16x110 (8.8)	-
11	306.0306		Zelfb. Moer M10 (8) Ev	Locking Nut M10 (8)	Sicherungsmutter M10 (8)	-
12	316.0705		Sluitring A10.5 Ev	Washer A10.5	Scheibe A10.5	-
13	301.0805		Tapbout M10x25 (8.8) Ev	Bolt M10x25 (8.8)	Bolzen M10x25 (8.8)	-
14	376.0160	Sluitdop 100x50	Plastic Cap	Stopfen	2	
15	301.0804	8400	Tapbout M12x35 (8.8) Ev	Bolt M12x35 (8.8)	Bolzen M12x35 (8.8)	-
16	301.0845		Tapbout M16x50 (8.8) Ev	Bolt M16x50 (8.8)	Bolzen M16x50 (8.8)	-
17	316.0707		Sluitring A17 Ev	Washer A17	Scheibe A17	-
18	306.0303		Zelfb. Moer M16 (8) Ev	Locking Nut M16 (8)	Sicherungsmutter M16 (8)	-
19	301.0785		Bout M12x80 (8.8) Ev	Bolt M12x80 (8.8)	Bolzen M12x80 (8.8)	-
20	301.0754		Bout M12x90 (8.8) Ev	Bolt M12x90 (8.8)	Bolzen M12x90 (8.8)	-
21	301.0771		Bout M20x90 (8.8) Ev	Bolt M20x90 (8.8)	Bolzen M20x90 (8.8)	-
22	316.0725		Sluitring A21 Ev	Washer A21	Scheibe A21	-
23	306.0314		Zelfb. Moer M20 (8) Ev	Locking Nut M20 (8.8)	Sicherungsmutter M20 (8.8)	-
24	301.0745		Bout M16x70 (8.8) Ev	Bolt M16x70 (8.8)	Bolzen M16x70 (8.8)	-
25	926.1660		Buis 24.5x3.25 L=32 gz.	Tube 24.5x3.25 L=32	Rohre 24.5x3.25 L=32	1
26	355.3024		Hydr.cil. D25/50-465/180	Hydr.cyl. D25/50-465/180	Hydr.Zyl. D25/50-465/180	1
	454.0813		Afdichtingset voor 355.3024	Set of seals for 355.3024	Dichtungssatz für 355.3024	-
	401.0258		Stangkop voor 355.3024	Rod end for 355.3024	Gelenk für 355.3024	-
27	461.0203	H-sluiting 16mm	H-clasp 16mm	H-Verschluss 16mm	4	
28	900.0736	Ketting d=13 26 schalmen	Chain d=13 26 links	Kette d=13 26 Glied	2	



16.2 Bumper lange achterklep / Bumper extended tailgate / Stoßstange länge Heckklappe

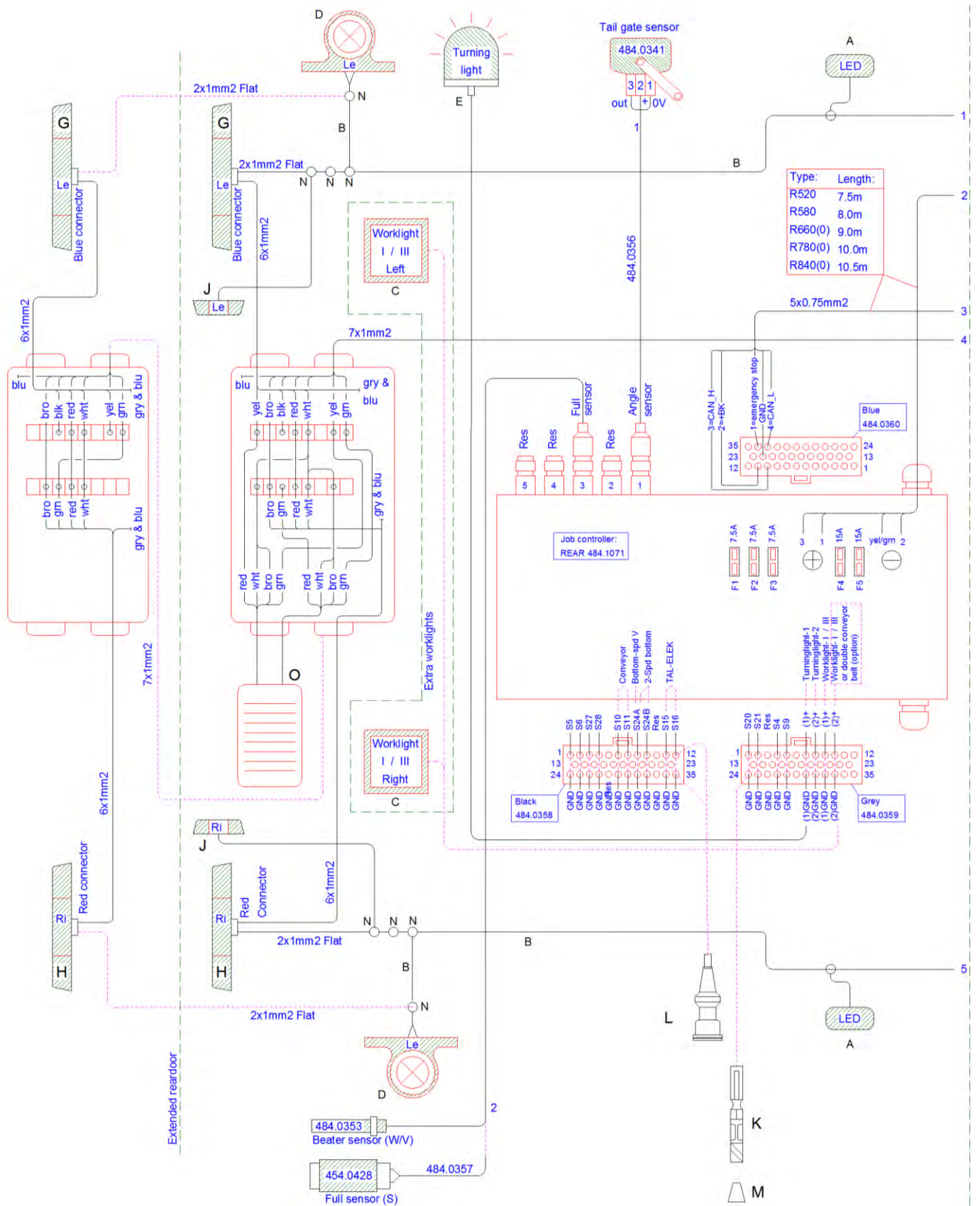
Nr.	Art. Nr.	Type	Omschrijving	Description	Benennung	Qty.	
1	994.3311 969.6795	6600/8400	Bumper lange achterklep set	Bumper extended tailgate set	Stoßstange länge Heckklappe Satz		
			Bumper frame	Bumper frame	Stoßstange Rahmen	1	
2	355.3083		Hydr.cil. D25/50-585/300	Hydraulic cylinder D25/50-585/300	Hydraulischen Zyl. D25/50-585/300	1	
	454.0813		Afdichtingset voor 355.3083	Set of seals for 355.3083	Dichtungssatz für 355.3083	-	
	401.0258		Stangkop voor 355.3083	Rod end for 355.3083	Gelenk für 355.3083	-	
3	969.6794		Scharnierframe	Hinge frame	Scharnierbok	2	
4	969.6002		Afstandhouder	Spacer	Abstandhalter	2	
5	376.0158		Aanslagblok rubber	Rubber stop	Gummi Anschlag	2	
6	969.6793		Verlengingsframe Rapide bumper	Extended frame	Verängerungs Frame	1	
7	926.1021		Buisje 25x4 L=51 gz	Tube 25x4 L=51	Rohr 25x4 L=51	2	
8	306.0303		Zelfb. Moer M16 (8) Ev	Locking Nut M16 (8)	Sicherungsmutter M16 (8)	-	
9	301.0785		Bout M12x80 (8.8) Ev	Bolt M12x80 (8.8)	Bolzen M12x80 (8.8)	-	
10	316.0702		Sluitring A13 Ev	Washer A13	Scheibe A13	-	
11	316.0707		Sluitring A17 Ev	Washer A17	Scheibe A17	-	
12	301.0718		Bout M16x110 (8.8) Ev	Bolt M16x110 (8.8)	Bolzen M16x110 (8.8)	-	
13	306.0302		Zelfb. Moer M12 (8) Ev	Locking Nut M12 (8)	Sicherungsmutter M12 (8)	-	
14	301.0754		Bout M12x90 (8.8) Ev	Bolt M12x90 (8.8)	Bolzen M12x90 (8.8)	-	
15	306.0306		Zelfb. Moer M10 (8) Ev	Locking Nut M10 (8)	Sicherungsmutter M10 (8)	-	
16	316.0705		Sluitring A10.5 Ev	Washer A10.5	Scheibe A10.5	-	
17	301.0805		Tapbout M10x25 (8.8) Ev	Bolt M10x25 (8.8)	Bolzen M10x25 (8.8)	-	
18	376.0160		Sluitdop 100x50	Plastic Cap	Stopfen	2	
19	301.0804		8400	Tapbout M12x35 (8.8) Ev	Bolt M12x35 (8.8)	Bolzen M12x35 (8.8)	-
20	301.0845			Tapbout M16x50 (8.8) Ev	Bolt M16x50 (8.8)	Bolzen M16x50 (8.8)	-
21	301.0745			Bout M16x70 (8.8) Ev	Bolt M16x70 (8.8)	Bolzen M16x70 (8.8)	-
22	926.1660			Buis 24.5x3.25 L=32 gz.	Tube 24.5x3.25 L=32	Rohr 24.5x3.25 L=32	1
23	926.1661	Buis 24.5x3.25 L=26 gz.		Tube 24.5x3.25 L=26	Rohr 24.5x3.25 L=26	1	
24	461.0155	D-Sluiting 11mm		D-clasp 11mm	D-verschluss 11mm	2	
25	900.0665	Ketting		Chain	Kette	2	

00105301

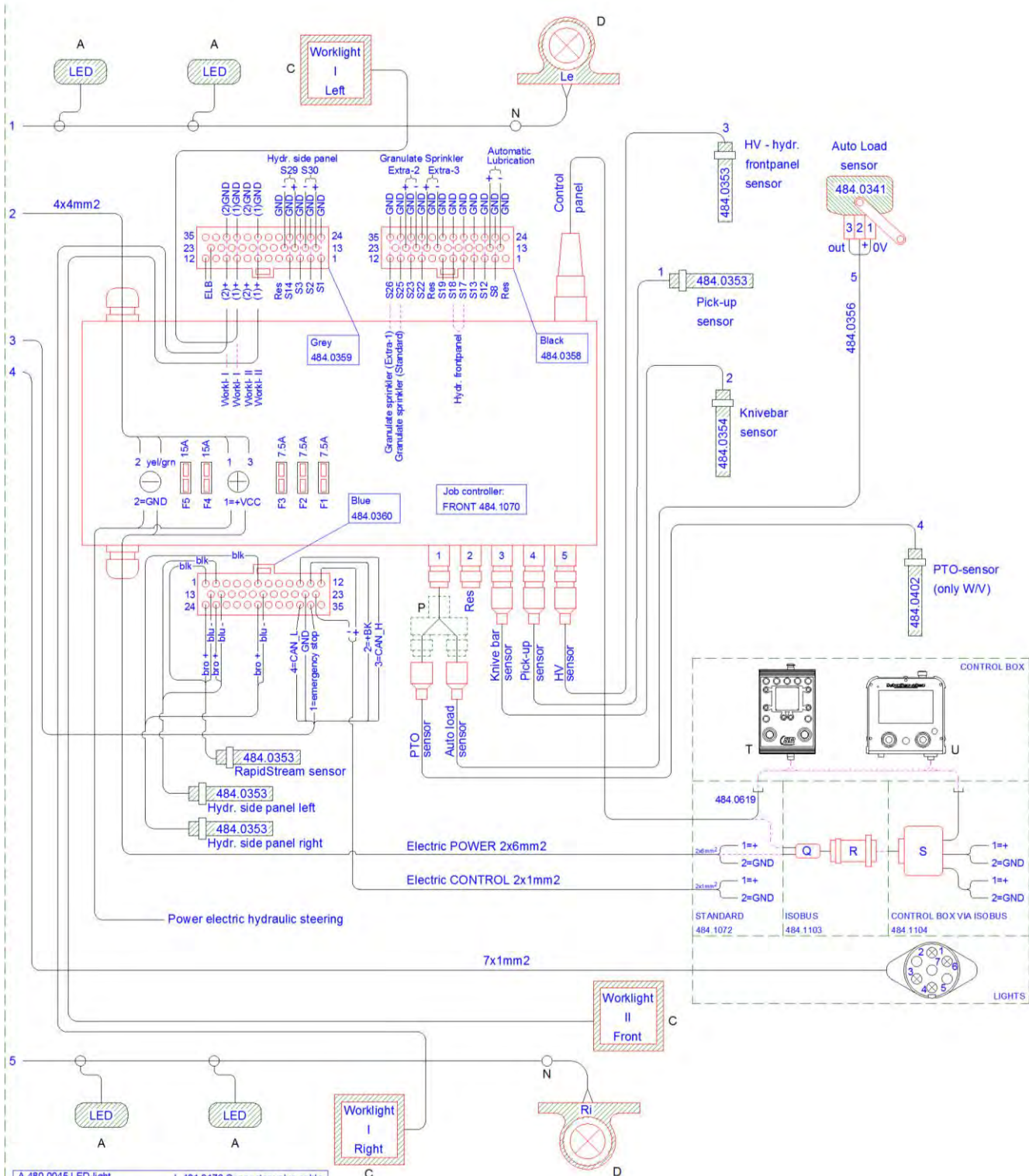


16.3 Verlichtingsbumper LED / Lighting Bumper LED / Beleuchtungs Stoßstange

Nr.	Art. Nr.	Type	Omschrijving	Description	Benennung	Qty.
1	969.7686	780	Verlichtingsbumper LED	Ligting bumper LED	Beleuchtungs Stoßstange	1
	969.8410		Verlichtingsbumper LED	Ligting bumper LED	Beleuchtungs Stoßstange	1
	983.9789		Achterlampset LED inclusief 2,4	Taillight set LED including 2,4	Heckleucht Satz LED 2,4	
2	480.0084		Achterlamp LED links	Taillight LED left	Heckleuchte LED links	2
	480.0085		Achterlamp LED rechts	Taillight LED right	Heckleuchte LED rechts	2
3	480.0091		Kentekenlamp LED	Registration light LED	Kennzeichenbeleuchtung LED	2
4	480.0086		Controlebox LED	Controlbox LED	Kontrollkästchen LED	1
5	481.0122		Kabelverbinderdoos 6-polig	Cable connector box 6-pole	Kabelverbindungsdose 6-polig	1
6	301.0824		Tapbout M6x20 (8.8) Ev	Bolt M6x20 (8.8)	Bolzen M6x20 (8.8)	10
7	316.0708		Sluistring M6 Ev	Washer M6	Scheibe M6	16
8	306.0311		Zelfborgende moer M6 (8) Ev	Locking Nut M6 (8)	Sicherungsmutter M6 (8)	6
9	316.0909		Veerring M6 Ev	Spring washer M6	Federring M6	4
10	306.0707		Moer M6 (8.8) Ev	Nut M6 (8.8)	Mutter M6 (8.8)	4
11	301.0805		Tapbout M10x25 (8.8) Ev	Bolt M10x25 (8.8)	Bolzen M10x25 (8.8)	8
12	316.0705		Sluistring M10 Ev	Washer M10	Scheibe M10	16
13	306.0306		Zelfborgende moer M10 (8) Ev	Locking Nut M10 (8)	Sicherungsmutter M10 (8)	8
14	303.0931		Cilindrische kopschroef M4x40 (4.8) Ev	Cylinderhead screw M4x40 (4.8)	Zylinderschraube M4x40 (4.8)	8
15	316.0734		Sluistring A4.3 Ev	Washer A4.3	Scheibe A4.3	-
16	306.0344		Zelfborgende moer M4 (5) Ev	Locking nut M4 (5)	Sicherungsmutter M4 (5)	4
17	301.0802		Tapbout M8x25 (8.8) Ev	Bolt M8x25 (8.8)	Bolzen M8x25 (8.8)	12
18	316.0703		Sluistring M8 (8)Ev	Washer M8 (8)	Scheibe M8 (8)	-
19	306.0312		Zelfb. Moer M8 (8) Ev	Locknut M8 (8)	Sicherungsmutter M8	12
20	938.0558		Kentekenplaat houder bumper ES	Registrationplate holder bumper ES	Kennzeichenhalter bumper ES	2
21	301.0806		Tapbout M8x20 (8.8) Ev	Bolt M8x20 (8.8)	Bolzen M8x20 (8.8)	4
22	937.9535		Werklamp steun	Mounting plate working light	Montageplatte Arbeitsleuchte	2
23	482.0144		Werklamp LED	Working light LED	Arbeitsleuchte LED	2
24	301.0211	780	Tapbout M10x30 (8.8)	Bolt M10x30 (8.8)	Bolzen M10x30 (8.8)	2
25	938.0202	780	Bumpersteun RA-780 Rechts	Bumper support RA-780 Right	Stoßstange befestigung RA-780 Rechts	1
	938.0201	780	Bumpersteun RA-780 Links	Bumper support RA-780 Left	Stoßstange befestigung RA-780 Links	1

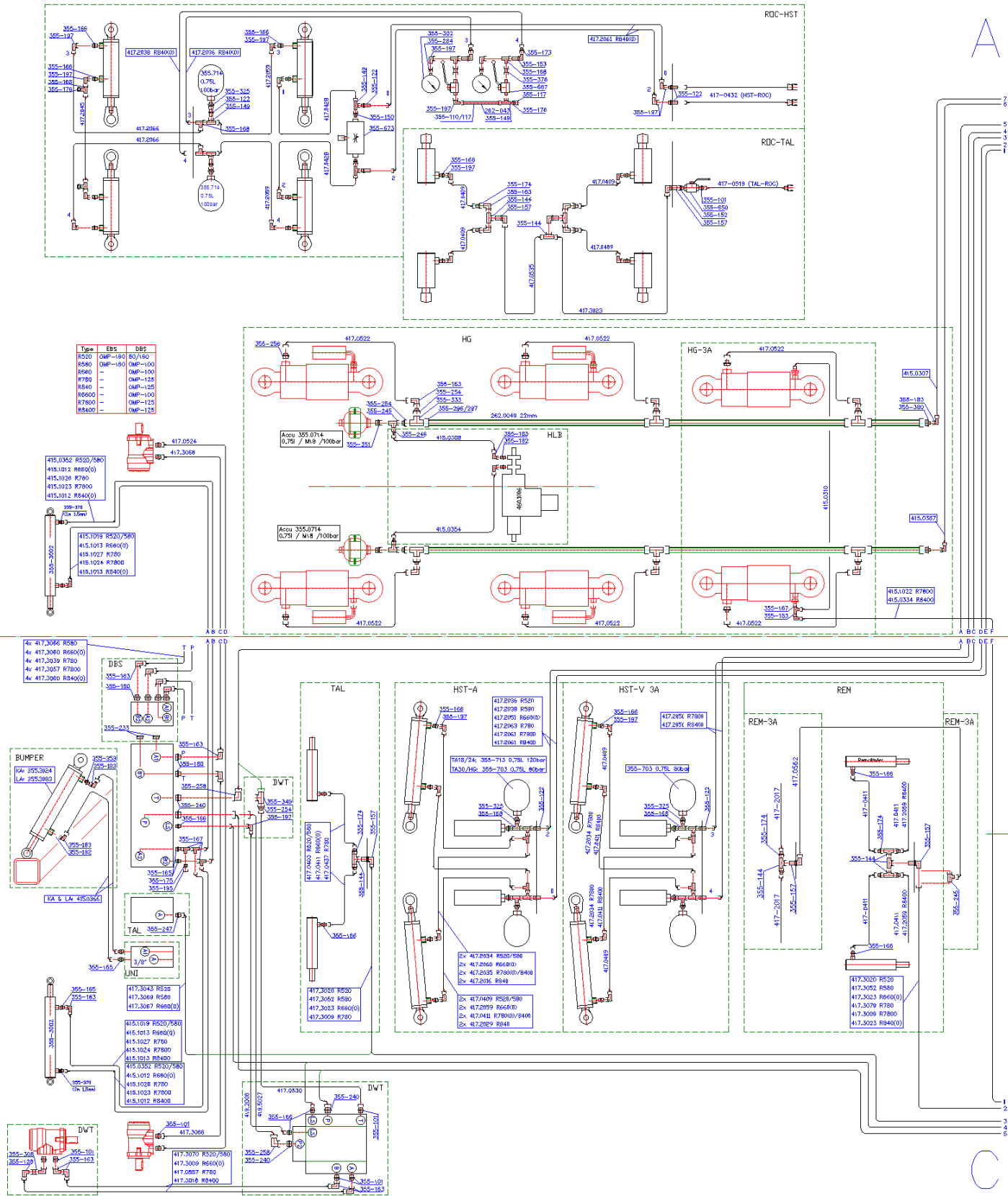


17 ELECTRISCH SHEMA / ELECTRICS / ELEKTRO

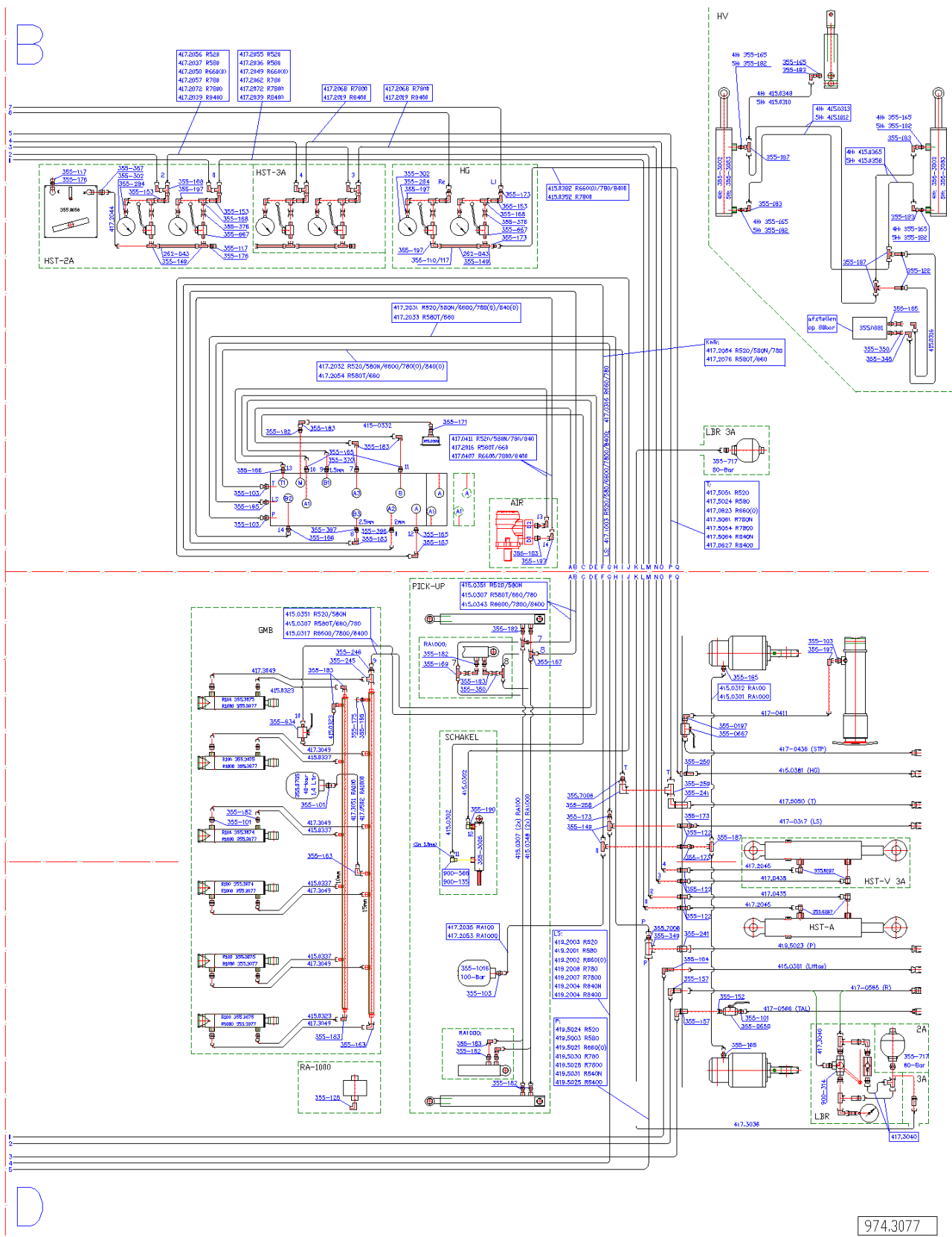


A 480.0045 LED-light	L 481.0176 Connector valve cable
B 481.0141 Snap-in cable	M 484.0366 Sealplug
C 482.0144 Worklight LED	N 480.0093 Snap-in connector
D 480.0089 Contourlight	O 480.0090 Control box LED
E 482.0128 Turninglight	P 484.0403 Splitter
F 484.0341 Angle sensor	Q ISOBUS box
G 480.0084 Rearlight Le	R ISOBUS connector
H 480.0085 Rearlight Ri	S ISOBUS adapter
J 480.0091 License plate light	T Control box LCD
K 484.0365 Wire pin	U Control box touchscreen

972.0022



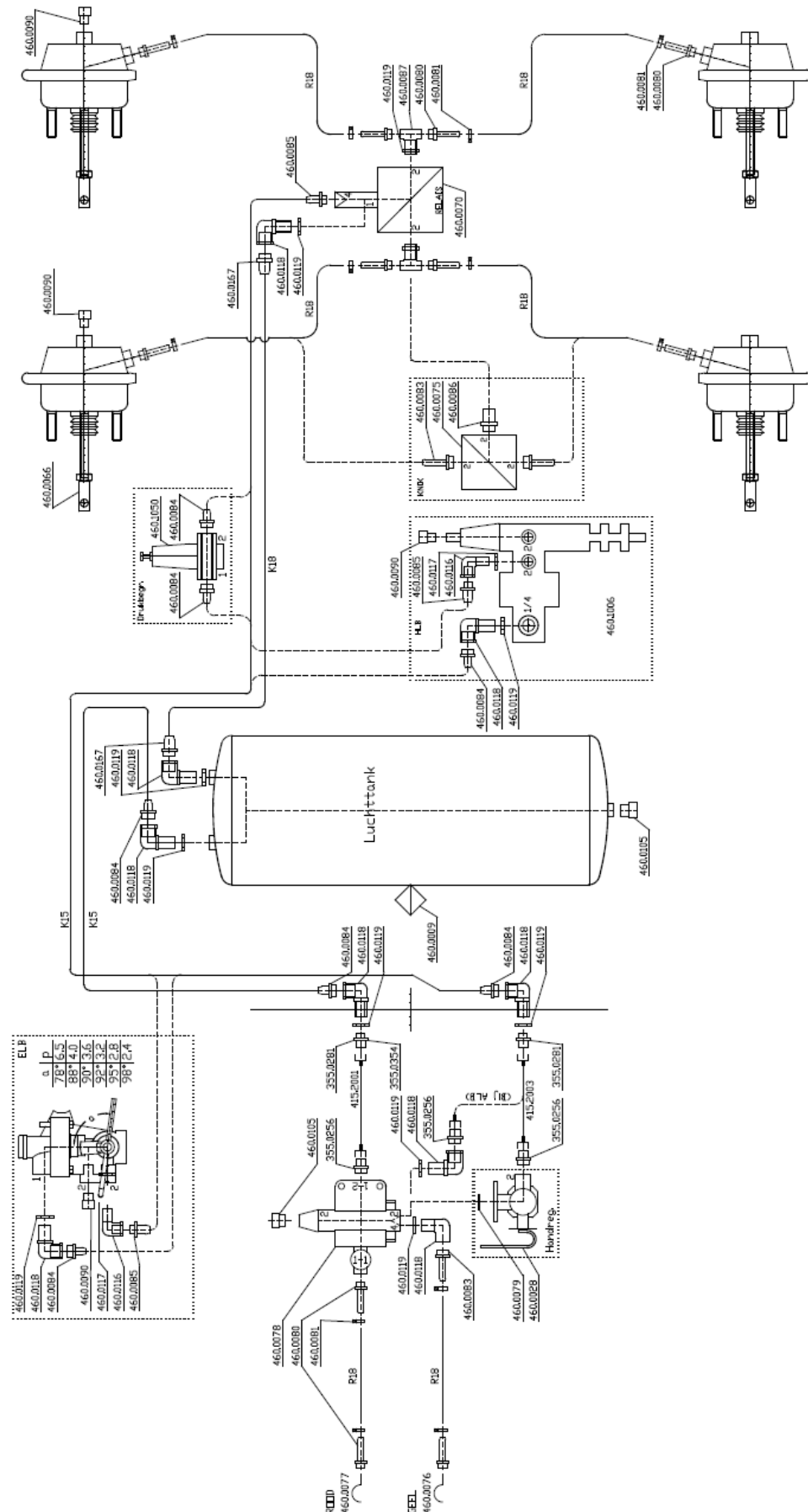
18 HYDRAULISCH SCHEMA / HYDRAULICS / HYDRAULIK



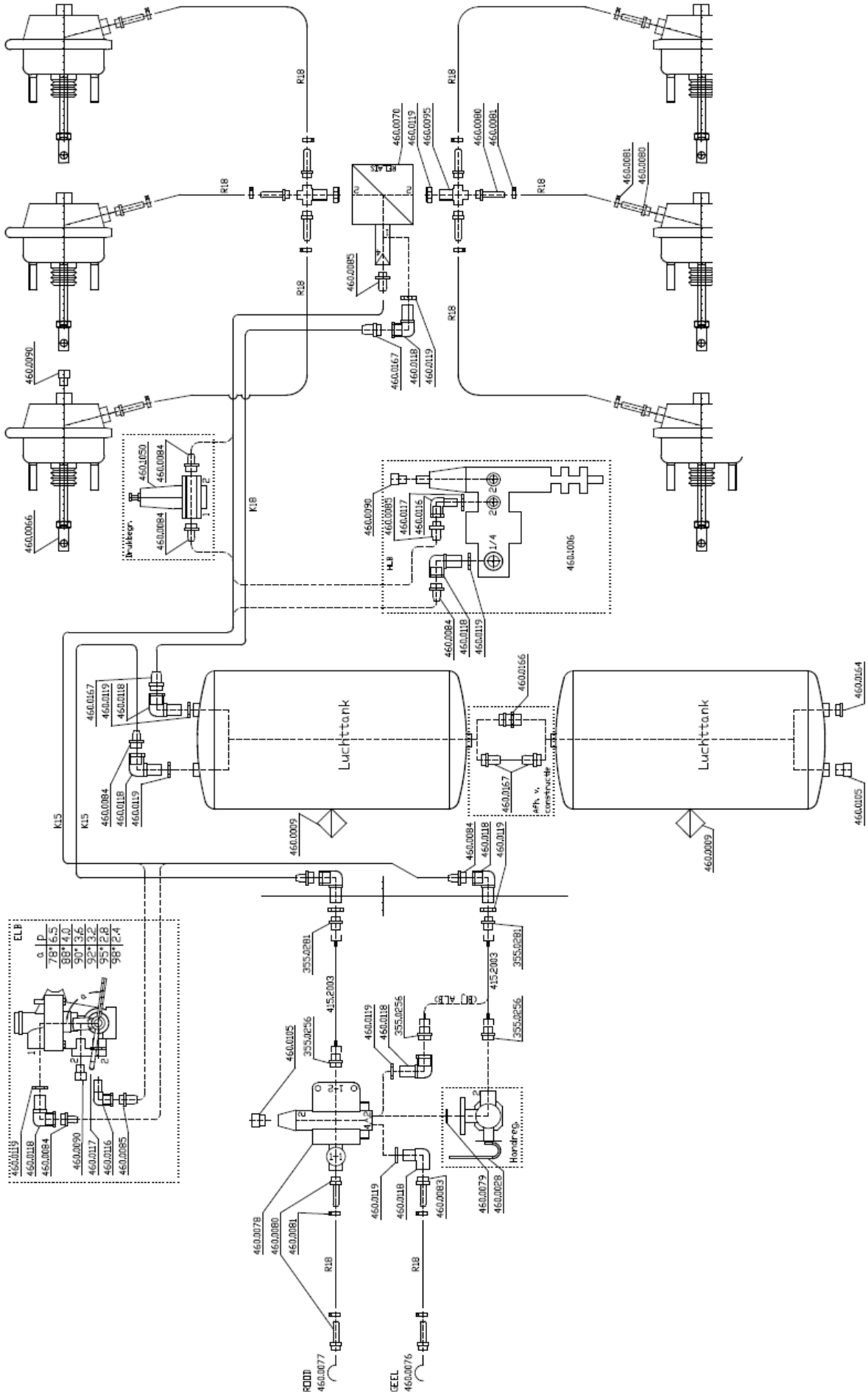
974.3077

19 LUCHTDrukrem SCHEMA / AIR-BRAKE SCHEMA / LUFTDRUCK BREMSE

19.1 Luchtdrukrem 2-asser / Air-Brake 2-axes / Luftdruck Bremse 2-Achsen



19.2 Luchtdrukrem 3-asser / Air-Brake 3-axles / Luftdruck Bremse 3-Achsen



20 TRANSFERS

20.1 Waarschuwingspictogrammen / Warning icons / Warnsymbole

Sticker	Art. nr.				Qty.
	372.0501	Pictogram "Handleiding"	Icon "Manual"	Icon "Handleitung"	1
	372.0645	Pictogram "Sleutel uit contact"	Icon "Remove key form ignition"	Icon "Schlüssel aus Zündschloss"	1
	372.0502	Pictogram "Zwenkbereik"	Icon "turning circle"	Icon "Wendekreis"	2
	372.0503	Pictogram "Roterende delen"	Icon "Rotating parts"	Icon "Drehteile"	4
	372.0504	Pictogram "niet klimmen"	Icon "Do not climb"	Icon "Nicht besteigen"	4
	372.0505	Pictogram "Niet openen"	Icon "Do not open"	Icon "Nicht öffnen"	1
	372.0134	Pictogram "Afvoerband"	Icon "Conveyor belt"	Icon "Förderband"	4
	372.0642	Pictogram "Grijpgevaar aftakas"	Icon "Dangerous rotating PTO"	Icon "Gefahr rotierende Gelenkwelle"	1
	372.0352	Sticker "Aftakas 1000 omw/min"	Icon "PTO 1000 RPM"	Icon "PTO Drehzahl 1000 RPM"	1

20.2 Aanwijzingspictogrammen / Indication Icons / Anzeige Symbole

Sticker	Art. Nr.			
	372.0538	Pictogram "Kogelkraan steunpoot"	Icon "ball valve support leg"	Icon "Stützfuß"
	372.0540	Pictogram "Kogelkraan Wielbesturing"	Icon "ball valve wheelsteering"	Icon "Kugelhahn Radsteuerung"
	372.0537	Pictogram "Kogelkraan messenbalk"	Icon "ball valve cutter bar"	Icon "Kugelhahn Messerbalken"
	372.0643	Pictogram "Hijsoog"	Icon "hoist attachment point"	Icon "Aufhängeöse"
	372.0325	Sticker "Wielmoeren Natrekken"	sticker "Tighten wheelnuts"	Aufkleber "Radmuttern festziehen"
	372.0635	Sticker "Slanghuls herkenning"	Sticker "Hose cover identification"	Aufkleber "Schlauchhülse Anerkennung"
	372.0586	Sticker "Shell Spirax AX 85W-140"	Sticker "Sell Spirax AX 85W-140"	Aufkleber "Sell Spirax AX 85W-140"
	372.0632	Sticker "Shell OMALA HD 460"	Sticker "Shell OMALA HD 460"	Aufkleber+ "Shell OMALA HD 460"
	372.0640	Sticker "Load Sensing / Open Center"	Sticker "Load Sensing / Open Center"	Aufkleber "Load Sensing / Open Center"
	372.0649	Sticker "Kraan Hydraulisch stuurset achteras"	Sticker "Valve Hydraulic wheel steering rear axle"	Aufkleber "Klappe hydraulische stuurering Hinterachse"
	372.0648	Sticker "Kraan hydraulisch stuurset voor en achter"	Sticker "Valve Hydraulic wheel steering front and rear axle"	Aufkleber "Klappe hydraulische stuurering Vorder- und Hinterachse"
	372.0647	Transfer "Kraan Hydraulische vering links en rechts"	Sticker "Valve hydraulic suspension left and right"	Aufkleber "Klappe hydraulische Federung links und rechts"
	372.0315	Sticker "Vetsmering"	Sticker "Grease lubrication"	Aufkleber "Fettschmiering"

WWW.SR-SCHUITEMAKER.NL

PARTNERS FOR LIFE



Schuitemaker

Rijssen - Holland
Tel. +31 548 514125 | Fax +31 548 516840
www.sr-schuitemaker.nl | info@sr-schuitemaker.nl